

故障現象	診斷順序	排除方法
出水量低／供水中斷 ／噴嘴無法正常動作	1 噴嘴伸縮桿異物附著。 2 濾網組阻塞。	1 清潔噴嘴伸縮桿壁。 2 清潔濾網組。
押洗淨鍵無法執行	著座觸控感應開關未能確實感知。	請確實著座於著座觸控感應開關位置。
洗淨途中自動切斷	1 洗淨五分鐘以上。 2 電源燈滅。	1 再次押洗淨鍵。 2 漏電檢知啟動，請再次通電。
暖座溫度太低	加溫時間太短。	請經常維持座溫設定狀態。
溫水溫度太低	1 加溫時間太短。 2 連續洗淨時間太長。	1 請經常維持水溫設定狀態。 2 請盡量在水溫變冷前完成洗淨。
噴管無法收回	1 斷電 2 被異物卡住	1 將噴管輕輕推回，等待電源供應 2 清除異物
噴管未伸出	1 斷電 2 未坐到著座感應區	1 等待電源供應 2 請盡量靠後方就座

- 如上述現象無法依指示診斷排除時，請電洽經銷商或服務人員。除本公司技術人員以外，絕不要私自分解、修理或改造製品，會因此引發起火，或不當使用而引起火災或觸電、受傷。
- 建議使用後，每三年請和成服務人員檢修一次，保持機器最佳狀態！

# HCG 免治沖洗馬桶座

## 使用及安裝說明書

AF1909(L)AW  
AF1903AW  
AF1905(L)AW  
AF2019(L)AW

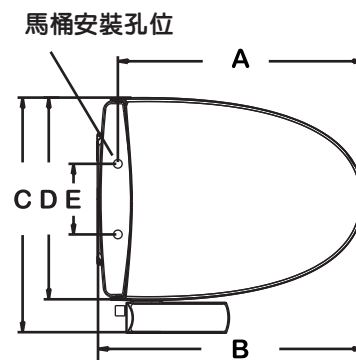
AF1909HSR(L)AW  
AF1903HSRAW  
AF1905HSR(L)AW



## IPX4 產品規格 / 附屬零件

說明書 + 保證書		<安裝板組> 1 安裝板 2 固定片 3 固定螺絲組	
分岔水栓組			
<連接> 給水管			

規格	機種名	AF1909(L)AW AF1903AW AF1905(L)AW	AF2019(L)AW	AF1909HSR(L)AW AF1903HSRAW AF1905HSR(L)AW
定格電壓		AC100V~120V 50/60Hz		
使用水壓範圍		0.7 ~ 5.0 kgf/cm <sup>2</sup> (68.7 KPa ~ 490.5 KPa) (動壓)		
額定功率		約1300W		
保溫便座表面溫度		『關』:室溫 / 『開』:約38°C(預設)		
便座、便蓋		緩慢閉蓋		
洗淨裝置	最大流量	前後洗淨約0.6公升/分		
	沖洗溫度	『關』:室溫 / 『開』:約38°C(預設)		
內藏式漏電檢知		額定動作電流15mA		
電源線長度		1.5M 或 2.0M (依區域性的不同)		
標準尺寸(高x寬x深)		約 16.5cm x 47cm x 52cm / (L)機種 54cm		
標準重量(含紙箱配件)		約 5.0 kg		



左圖尺寸

	方型	圓型	加長型	巴登型	短巴登型
	AF1903AW AF1903HSRAW	AF1909AW AF1909HSRAW AF2019AW	AF1909LAW AF1909HSRLAW AF2019LAW	AF1905LAW AF1905HSRLAW	AF1905AW AF1905HSRAW
A	445~475 mm	465~495 mm	470~500 mm	430~460 mm	
B	520mm	540mm	540mm	500mm	
C	470mm				
D	405mm				
E	135~210mm				
高	165mm				

### 附內藏式漏電切斷裝置

全省服務中心服務電話 0800-087-089

- ◎在此誠摯地感謝您購買和成免治沖洗馬桶座。
- ◎請於使用前詳細參閱本說明書，正確使用並妥善保存。
- ◎為確保您的權益，請務必使用馬桶蓋貼紙QRCode上網登入保固資料。

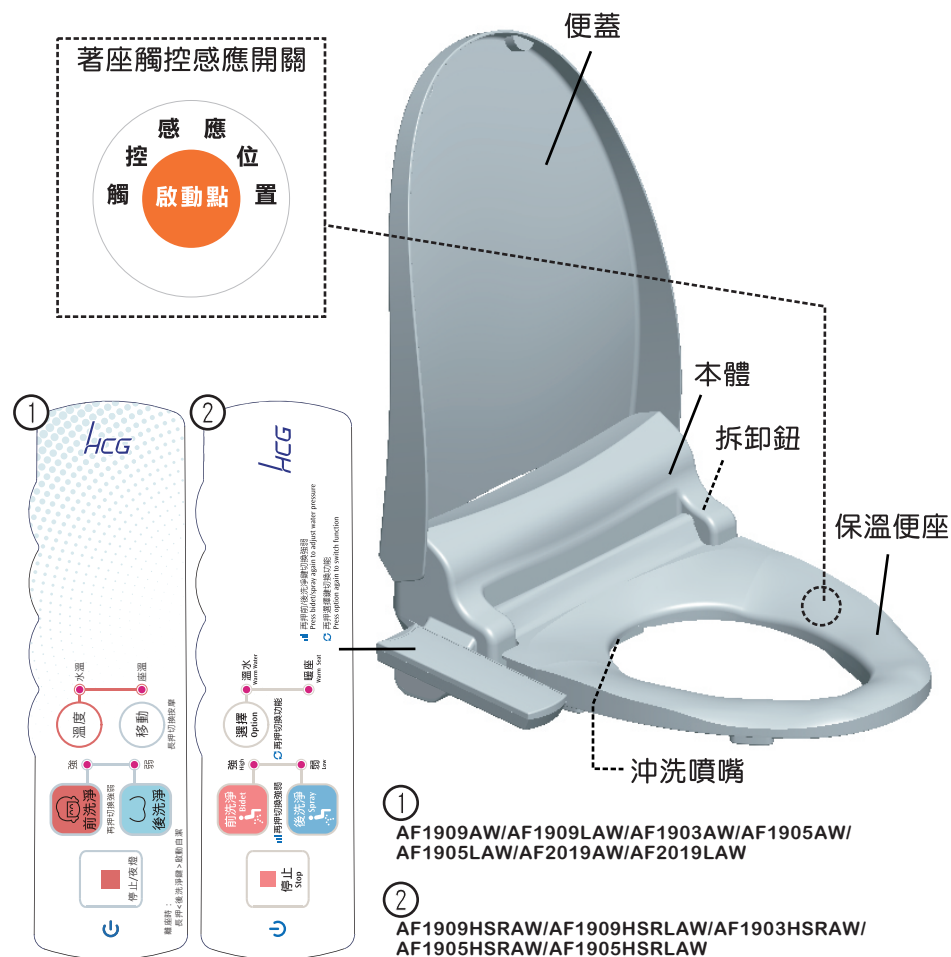
# 安裝前的注意事項

- ◎在安裝工程結束之前，請千萬不可向本體通電，通水，這是造成故障的原因。
- ◎本體連接口為塑膠材質，安裝配管時，請避免不適當之扭力鎖付，以免造成本體連接口破壞。
- ◎為使產品的功能全部充份發揮，請遵照本安裝工程說明的內容，正確地安裝。

## 注意：

- ◎本產品適用於使用4分管牙〈PF 1/2〉之馬桶，若使用安裝於非4分管牙〈PF 1/2〉之馬桶且必須更改連接方式時，則務必委請優良廠商之專業服務人員安裝，以防漏水不良現象發生。
- ◎使用本產品務需搭配有反虹吸裝置之進水閥，以確保其功能正常，避免污水因虹吸作用污染壁內管的水源！

# 各部位名稱



# 安全注意事項

- 請勿在製品上頭灑水，會造成觸電、短路、火災等原因發生。
- 手濕時請勿插插頭，恐會引起觸電。
- 要確實插好插頭，未插緊插頭會導致短路及發熱造成火災及觸電的發生。
- 注意勿使用破損電線或再加工的延長線，也請勿在電源線上加工或放置重物，以免造成電源線破損或損傷。
- 請勿於中途接電線或使用延長線，會導致發熱造成火災及觸電的發生。
- 請勿損傷電源線及插頭。
  - ◎請勿讓電源線任意損傷、修改、接近高溫部任意扭折彎曲、強拉、壓於重物下，打結。
  - ◎電源線或插頭損傷後使用，恐有感電、短路、火災等情況，請與經銷商接洽修理。
- 本產品為電氣製品，請勿置於容易被水濺到或溼氣重的地方。在浴室內使用時，請設置換氣扇或換氣口，使浴室能保持良好的空氣流通，否則可能導致火災或觸電。
- 發生異常時〈有燒焦味等〉須停止製品運轉拔掉電源插頭。
  - ◎若在異常狀態下繼續運轉會因發熱等，造成火災及觸電發生，請速與所購買的商店或公司特約服務站洽詢。
- 電源配線用的插座請如下設置。
  - ◎如未依下述方式配線時將可能導致火災或觸電。
    - 插頭回路中請用高感度，快速型漏電開關〈額定感度電流15mA以下〉或者用絕緣變壓器〈1.5KVA以上，3KVA以下〉保護。
    - 打雷時請將製品電源插頭拔除，否則將會導致故障。
    - 插頭的安裝位置務必離地面0.8m以上，而且請盡量離開浴缸遠一些。
    - ※如未依上述方式設置時，請洽詢經銷商或服務人員。
- 務必要安裝接地線。
  - ◎如未安裝接地線而發生故障漏電時，將可能導致觸電。
  - 註：這裡所說的接地處理的意思是接地電阻在100Ω以下，配電盤的接地線要使用直徑為1.6mm以上的銅線。
  - ※如未安裝接地線時請洽詢經銷商或服務人員。
- 請勿使用地下水及工業用水，恐引起皮膚炎等症狀發生。
- 請勿施予壓力，過度彎曲或扭曲給水管，避免造成給水管漏水情形發生。
- 請勿倚靠便蓋，恐造成便蓋破裂，翻倒情形發生。
- 請勿坐在製品上方或重擊製品，恐怕人會翻倒，製品破裂等情形發生。

單元 Unit	限用物質及其化學符號 Restricted substances and its chemical symbols					
	鉛 Lead (Pb)	汞 Mercury (Hg)	鎘 Cadmium (Cd)	六價鉻 Hexavalent chromium (Cr+6)	多溴聯苯 Polybrominated biphenyls (PBB)	多溴二苯醚 Polybrominated diphenyl ethers (PBDE)
電路板	○	○	○	○	○	○
外殼	○	○	○	○	○	○
電源線	○	○	○	○	○	○
加熱單元	○	○	○	○	○	○
電動機	○	○	○	○	○	○
塑膠組件	○	○	○	○	○	○
金屬組件	○	○	○	○	○	○

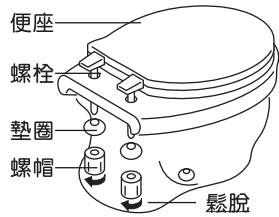
備考1. “超出0.1 wt %”及“超出0.01 wt %”係指限用物質之百分比含量超出百分比含量基準。Note 1: “Exceeding 0.1 wt %” and “exceeding 0.01 wt %” indicate that the percentage content of the restricted substance exceeds the reference percentage value of presence condition.

備考2. “○”係指該項限用物質之百分比含量未超出百分比含量基準值。Note 2: “○” indicates that the percentage content of the restricted substance does not exceed the percentage of reference value of presence.

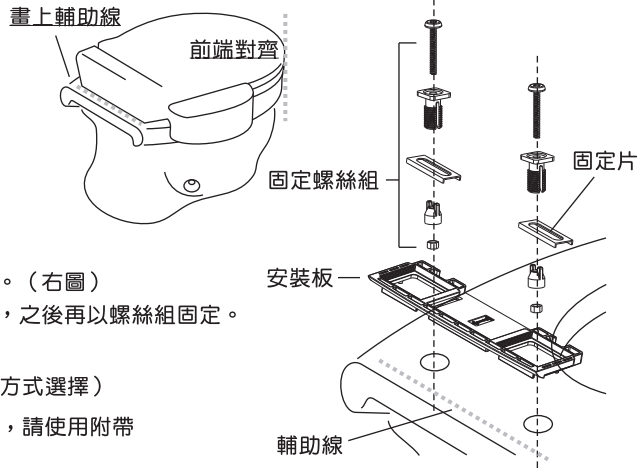
備考3. “—”係指該項限用物質為排除項目。Note 3: The “—” indicates that the restricted substance corresponds to the exemption.

# 安裝工程說明

**1** 取下原有的馬桶座



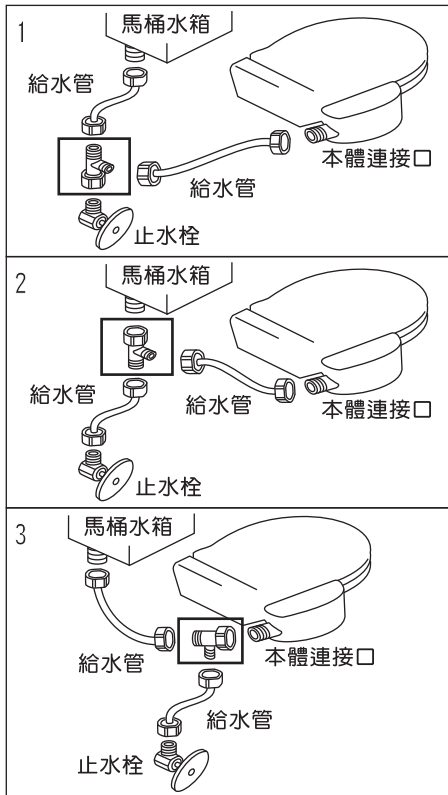
**2** 確認安裝位置時，先暫時放上製品，之後再確認製品前端與馬桶前端對齊後，在製品後端畫上輔助線。



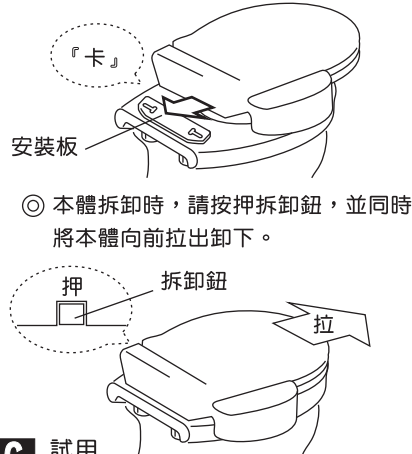
**3** 安裝〈安裝板〉到馬桶上。(右圖)  
將安裝板後端對齊輔助線，之後再以螺絲組固定。

**4** 連結分岔水栓(三種安裝方式選擇)

⚠️ 注意  
◎ 連接本體連接口，請使用附帶的新給水管。



**5** 依箭頭方向將本體推入安裝板，聽到卡聲時，即已安裝定位。



◎ 本體拆卸時，請按拆卸鈕，並同時將本體向前拉出卸下。

**6** 試用

◎ 將電源插頭插入定格電壓之插座中。  
◎ 安裝完畢後，請按照說明書之正確使用方法試用。

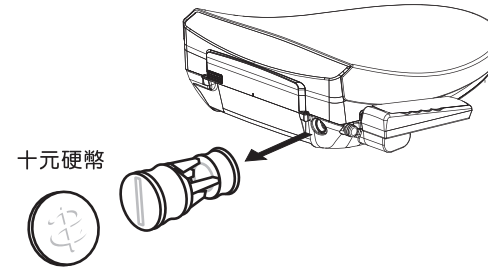
⚠️ 警告  
◎ 未安裝完成時，請勿插上電源。  
◎ 因本體連接口為塑膠材質，安裝配管時，請避免不適當之大扭力鎖付，以免造成本體連接口破壞。

**3** ◎ 不可使用膠粘劑為固定方式。

# 濾網組的清潔

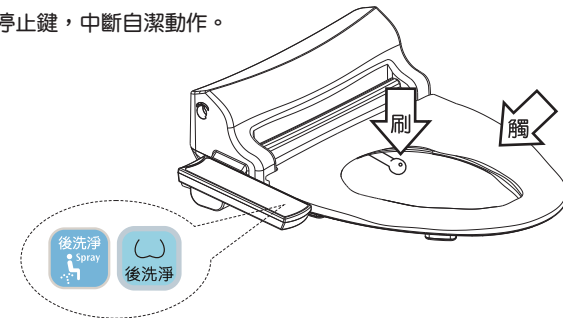
- 1 請先關閉自來水管的止水栓。
- 2 將濾網組〈用十元硬幣或工具〉取出。
- 3 用刷子輕刷濾網表面。

※ 濾網清潔後請確實將濾網組鎖入製品內並且鎖緊。



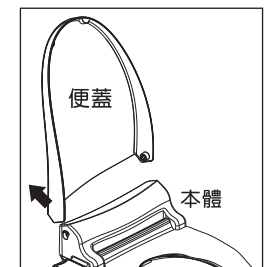
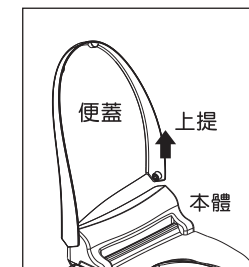
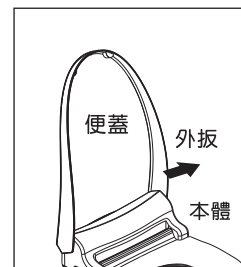
# 噴嘴的清潔

- 1 未觸控著座開關時，長押後洗淨，啟動噴嘴自潔模式。
- 2 噴嘴洗淨十秒後，會伸出噴管五十秒，過程中機體會持續供應溫水。
- 3 自潔中，可押停止鍵，中斷自潔動作。
- 4 用刷子輕刷表面以清除表面和孔洞內的污垢及水垢。
- 5 定期保養以確保水路流通。



# 便蓋的清潔

- 1 便蓋掀起後，將右邊銜接處往外扳。
- 2 將便蓋右側向上提起。
- 3 將便蓋往左上移動，可將便蓋取下清潔。



# 正確使用方法

## 在操作前

- 自來水管的止水栓是否打開。若是關閉的狀態時，依反時鐘方向打開。



- 將電源插頭插入定格電壓之插座中，電源顯示燈亮。



## 正確使用方法

- ◎通電後，機體會自動洗淨噴頭。
- ◎前洗淨，後洗淨的各個按鍵，請在坐到馬桶座之後再按。
- ◎沒有坐在著座觸控感應開關上時，按下洗淨按鍵不會執行動作。
- ◎停止按鍵在停止洗淨時使用。
- ◎無加熱狀態時，微電腦電路仍有少許消耗電力，故長期不使用本機時，請將插頭拔除，並將水箱內的水排放掉。

## 使用注意事項

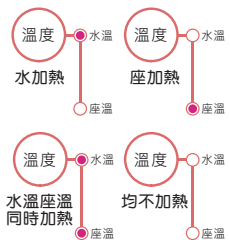
- ◎嚴禁香煙等引起火花物體靠近，可能會引起火災。
- ◎請勿手提便座/便蓋將製品向上提起，本體滑落時，將可能導致人員受傷。（兒童不應玩弄器具）
- ◎請勿使用尼龍菜瓜布或〈強酸/鹼〉清潔劑擦拭產品，否則可能傷及產品或導致產品故障。
- ◎產品勿直接曝曬在陽光下，可能造成產品變色及保暖便座溫度不均。
- ◎止水栓未關閉時，請勿拆卸給水濾網，否則會噴水。

## 就座

保暖便座  
著座於  
著座觸控  
感應位置

## 溫度功能

多次按壓溫度鍵  
切換加熱功能



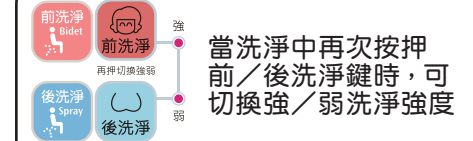
◎圖示為第一頁之①種類。

## 洗淨

臀部沖洗  
後洗淨  
押後洗淨按鍵  
再次按壓則可  
切換洗淨強度

婦女局部洗淨  
前洗淨  
押前洗淨按鍵  
再次按壓則可  
切換洗淨強度

## 洗淨強度



- ◎如遇噴嘴出水量少時，請切換至〈強〉洗淨強度。
- ◎沖洗水因由室溫加熱至高溫需花些許時間，請給予適當的加熱時間，以達到您想要的水溫。

## 使用注意事項

- 有關低溫燙傷及應注意事項；
- ◎一般說到燙傷，大多指熱水、油等高溫等物接觸到皮膚所引起的燙傷。但即使用比較低的溫度〈攝氏40度到60度〉，長時間接觸皮膚的相同部位〈依情況或個人差異性而有所不同〉時，有引起低溫燙傷的情況。
- ◎一般性的燙傷只有在皮膚的表面而已，低溫燙傷則深入皮膚內層，並引起紅斑點及水泡。
- ◎對於下列人士使用時，請調節至低溫，並且時常給予關心，注意是否有異常出現。
  - 無法自行調節過溫的人，如孩童、老人等。
  - 身體無法自行使喚的人，如重病患者、殘障者等。
  - 可能入睡的人，如服用助眠藥物者〈如安眠藥、感冒藥〉、酒醉者、重度疲勞者等。
- ◎萬一有出現紅斑點或水泡等症狀時，請立即前往專業醫師處接受診治。
- 給水溫度將會影響熱水狀態。
- 環境溫度將會影響便座表面溫度約±攝氏2度。
- 可使用適合的淨水過濾器，延長機體使用壽命。

# 正確使用方法

## 離座狀態

夜燈功能  
押停止鍵  
開/關夜燈

噴嘴自潔功能  
長押後洗淨鍵2秒  
啟動噴嘴自潔功能  
◎詳閱『噴嘴的清潔』

## 溫度設定

長押溫度鍵5秒，進入調整模式，此時電源燈閃爍。  
再次按壓溫度鍵可三段切換水溫及座溫溫度。  
按停止鍵，或無任何動作10秒後，會離開調整模式。



◎圖示為第一頁之①種類。

## 停止

洗淨停止  
押停止按鍵



## 移動/按摩功能

押移動鍵切換  
五段洗淨位置  
洗淨結束後則  
記憶結束位置  
予下次使用  
長押移動鍵2  
秒則啟動噴嘴  
前後移動按摩  
再押移動鍵2  
秒則停止

◎第一頁之②種類無此功能

## 希望讓你知道的事

- ◎在洗淨中，部份用水從噴嘴旁邊流出，這是因為構造上需要，並不是故障。
- ◎自來水水壓低於1.3kgf/cm<sup>2</sup>(127.5KPa)時，即使調整最強的沖洗強度，也會出現不能得到充足水量的情況。另外，平常即使能有充足的水量，由於馬桶水箱在排水或是別的水龍頭正在用水時，造成自來水水壓低於1.3kgf/cm<sup>2</sup>(127.5KPa)的情形，也會有水量不充足的情況出現。
- ◎通電前請先確認電源是否符合規格。
- ◎本產品的額定功率為1300W，請使用110/15A專用插頭。電源需使用2.0mm的單芯線。
- ◎正常使用狀態下，製品電源突然切斷時，可能為製品內部之漏電裝置檢知啟動，請即刻停止使用，拔掉電源插頭後，重新插上插頭通電即可。
- ◎長期不使用時，請先將電源插頭拔掉，並請將水箱內的水排放掉。長期放置的水，會產生劣化變質；再使用時，恐會引起皮膚炎等症狀發生。請參考說明書的水箱清潔方法。