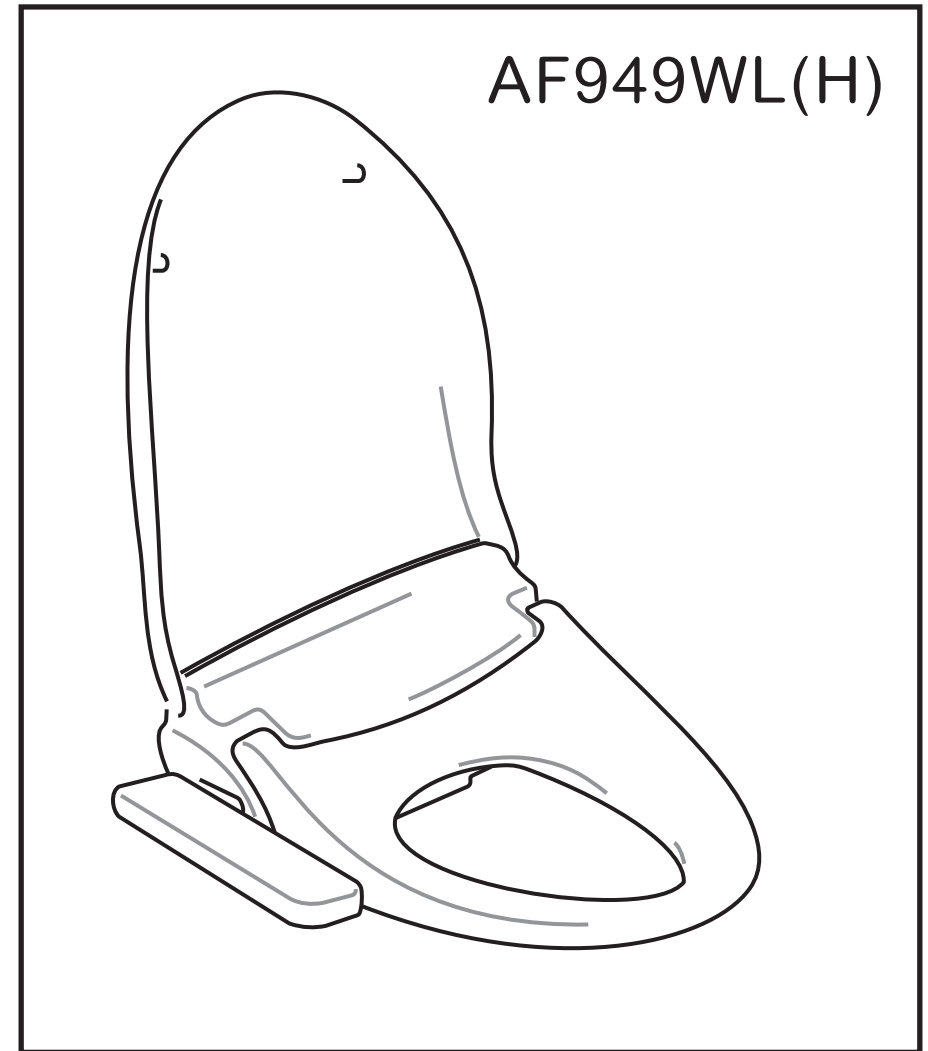


HCG 免治沖洗馬桶座

使用及安裝說明書



附內藏式漏電切斷裝置

- ◎在此誠摯地感謝您購買和成免治沖洗馬桶座。
- ◎請於使用前詳細參閱本說明書，正確使用並妥善保存。
- ◎為確保您的權益務必請經銷商於保證書上記入購買日期、經銷店等名稱。

安裝前的注意事項

●請確認附屬零件並配合馬桶的尺寸，安裝電腦馬桶座。

說明書		〈安裝板組〉 1 安裝板 2 固定片 3 固定螺絲組	
保證書			
分岔水栓組			
〈連接〉給水管			

- ◎在安裝工程結束之前，請千萬不可向本體通電，通水，這是造成故障的原因。
- ◎本體連接口為塑膠材質，安裝配管時，請避免不適當之扭力鎖付，以免造成本體連接口破壞。
- ◎為使產品的功能全部充份發揮，請遵照本安裝工程說明的內容，正確地安裝。

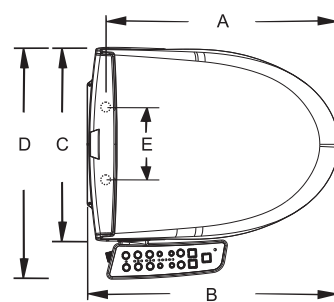
⚠ 注意：

- ◎本產品適用於使用 4 分管牙 (P/F 1/2) 之馬桶，若使用安裝於非 4 分管牙 (P/F 1/2) 之馬桶且必須更改連接方式時，則務必委請優良廠商之專業服務人員安裝，以防漏水不良現象發生。
- ◎使用本產品務需搭配有反虹吸裝置之進水閥，以確保其功能正常，避免污水因虹吸作用污染壁內管的水源！

產品規格

規格		機種名	
		AF949WL	AF949WLH
定格電壓		AC100V~120V 50/60Hz	AC220V~240V 50/60Hz
使用水壓範圍		0.7 ~ 5.0 kgf/cm ² (68.7 KPa ~ 490.5 KPa)	
平均一天耗電量		約1000Wh	
保溫便座表面溫度		『切』:室溫/『低』:約34℃/『中』:約36℃/『高』:約38℃	
便座、便蓋		緩慢閉蓋	
洗淨裝置	最大流量	前洗淨約0.5公升/分、後洗淨約0.5公升/分	
	沖洗溫度	『切』:室溫/『低』:約36℃/『中』:約38℃/『高』:約40℃	
內藏式漏電檢知		額定動作電流15mA	
電源線長度		1.5M 或 2.0M (依區域性的不同)	
標準尺寸(高x寬x深)		約 14.8cm x 49cm x 53.2cm	
標準重量(含紙箱配件)		約 6.5 kg	
溫風裝置	溫風溫度	3段控溫: 約 40℃~70℃	
	電熱能力	約 280W~400W	約 370W~435W

機種		AF949WL(H)
尺寸	A	463~493mm
	B	532mm
	C	410mm
	D	490mm
	E	135~210mm



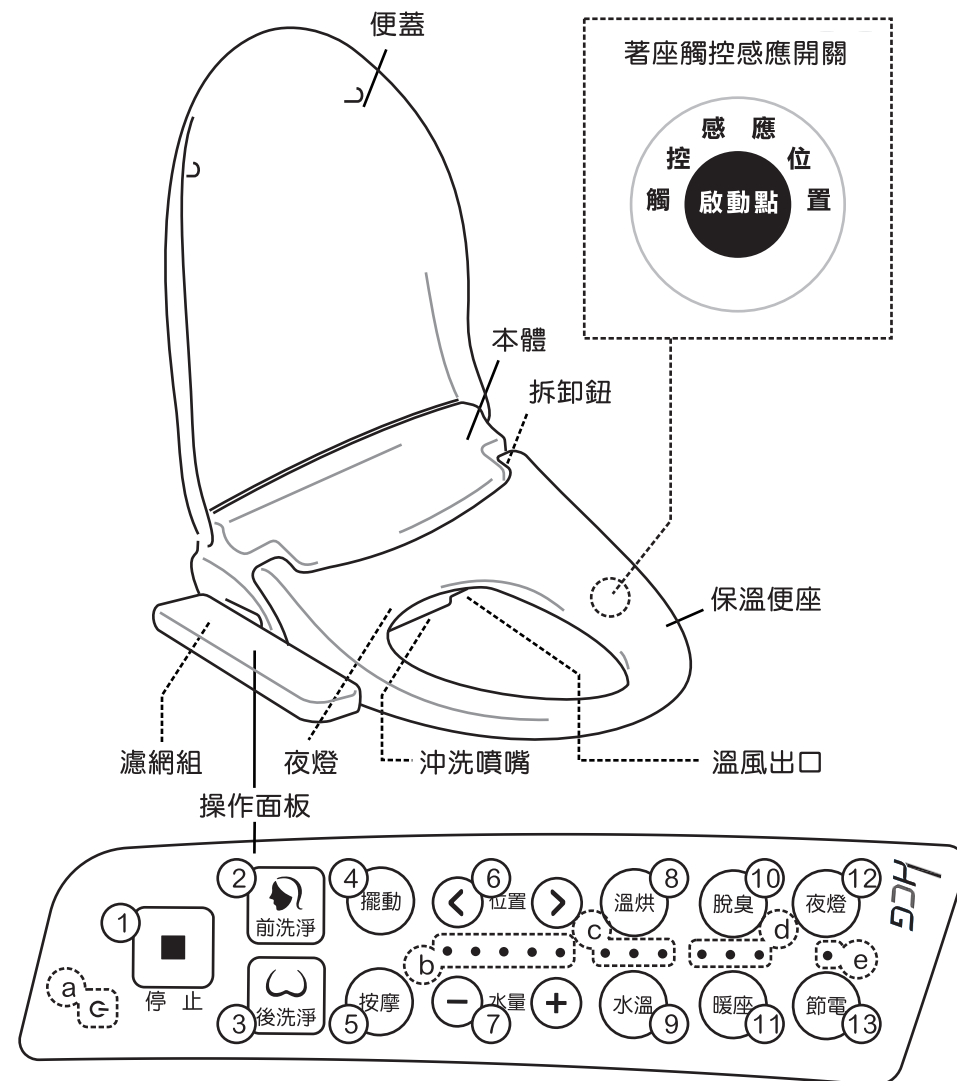
檢查與維修

故障現象	診斷順序	排除方法
出水量低／供水中斷／噴嘴無法正常動作	1 檢查水量第五顆燈號及水量第一顆燈號是否同時閃爍。 2 濾網組阻塞。	1 開啟牆壁止水栓的水量。 2 清潔濾網組。
押洗淨鍵無法執行〈人體著座感應異常〉	著座觸控感應開關未能確實感知。	請確實著座於著座觸控感應開關位置。
洗淨途中自動切斷	1 洗淨五分鐘以上。 2 電源燈滅。	1 再次押洗淨鍵。 2 漏電檢知啟動，請再次通電。
暖座溫度太低	加溫時間太短。	請經常維持座溫設定狀態。
溫水溫度太低	加溫時間太短。	請再持續出水即有正常設定之水溫。
溫風功能異常	1 溫風溫度過高或過低。 2 溫風運作時，中途停止。 3 無法動作。 4 低溫異常。	1 押溫風鍵調整。 2 再次押溫風鍵。 3 請向後移動使能確實感知。 4 當環境溫度高於35度時，請使用中或高的風溫設定。

●如上述現象無法依指示診斷排除時，請電洽經銷商或服務人員。除本公司技術人員以外，絕不要私自分解、修理或改造製品，會因此引發起火，或不當使用而引起火災或觸電、受傷。

全省服務中心服務電話 0800-087-089

各部位名稱

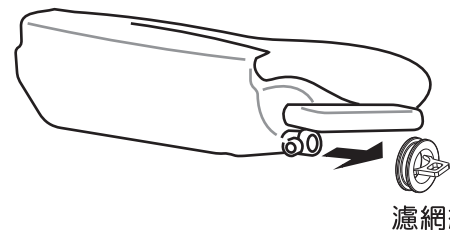


- | | | | |
|-----------|---------|-------------|--------------|
| a. 電源燈 | 1. 停止鍵 | 4. 噴頭擺動鍵 | 9. 水溫啟動、調整鍵 |
| b. 位置、水量燈 | 2. 前洗淨鍵 | 5. 按摩洗淨鍵 | 10. 脫臭啟動鍵 |
| c. 溫烘、水溫燈 | 3. 後洗淨鍵 | 6. 噴頭位置前、後鍵 | 11. 暖座啟動、調整鍵 |
| d. 暖座燈 | | 7. 洗淨水量強、弱鍵 | 12. 夜燈啟動鍵 |
| e. 節電燈 | | 8. 溫烘啟動、調整鍵 | 13. 節電啟動鍵 |

安全注意事項

- 請勿在製品上頭灑水，會造成觸電、短路、火災等原因發生。
- 手濕時請勿插插頭，恐會引起觸電。
- 要確實插好插頭，未插緊插頭會導致短路及發熱造成火災及觸電的發生。
- 注意勿使用破損電線或再加工的延長線，也請勿在電源線上加工或放置重物，以免造成電源線破損或損傷。
- 請勿於中途接電線或使用延長線，會導致發熱造成火災及觸電的發生。
- 請勿損傷電源線及插頭。
- 請勿讓電源線任意損傷、修改、接近高溫部任意扭折彎曲、強拉、壓於重物下，打結。
- 電源線或插頭損傷後使用，恐有感電、短路、火災等情況，請與經銷商接洽修理。
- 本產品為電氣製品，請勿置於容易被水濺到或溼氣重的地方。在浴室內使用時，請設置換氣扇或換氣口，使浴室能保持良好的空氣流通，否則可能導致火災或觸電。
- 發生異常時〈有燒焦味等〉須停止製品運轉拔掉電源插頭。
- 若在異常狀態下繼續運轉會因發熱等，造成火災及觸電發生，請速與所購買的商店或公司特約服務站洽詢。
- 電源配線用的插座請如下設置。
- 如未依下述方式配線時將可能導致火災或觸電。
 - 插頭回路中請用高感度，快速型漏電開關〈額定感度電流15mA以下〉或者用絕緣變壓器〈1.5KVA以上，3KVA以下〉保護。
 - 插頭的安裝位置務必離地面0.8m以上，而且請盡量離浴缸遠一些。
 - ※如未依上述方式設置時，請洽詢經銷商或服務人員。
 - 打雷時請將製品電源插頭拔除，否則將會導致故障。
- 務必要安裝接地線。
- 如未安裝接地線而發生故障漏電時，將可能導致觸電。註：這裡所說的接地處理的意思是接地電阻在100Ω以下，配電盤的接地線要使用直徑為1.6mm以上的銅線。
 - ※如未安裝接地線時請洽詢經銷商或服務人員。
- 請勿使用地下水及工業用水，恐引起皮膚炎等症狀發生。
- 請勿施予壓力，過度彎曲或扭曲給水管，避免造成給水管漏水情形發生。
- 請勿倚靠便蓋，恐造成便蓋破裂，翻倒情形發生。
- 請勿坐在製品上方或重擊製品，恐怕人會翻倒，製品破裂等情形發生。
- 本產品額定功率為1260W，請使用110V/15A專用插座，電源需使用2.0mm線徑的單芯線。

濾網組的清潔



- 1 請先關閉自來水管的止水栓。
 - 2 將濾網組〈用十元硬幣或工具〉取出。
 - 3 用刷子輕刷濾網表面。
- ★濾網清潔後請確實將濾網組鎖入製品內並且鎖緊。

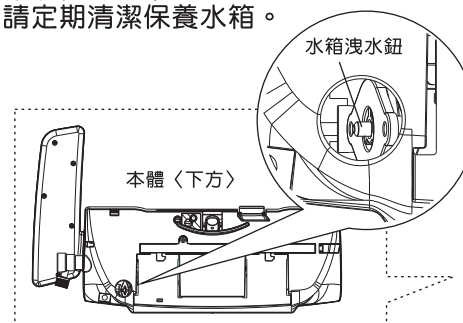


水箱與噴嘴的清潔

清潔水箱

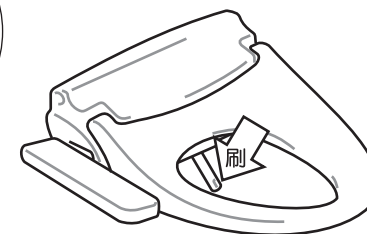
- 1 按壓水箱洩水鈕流出水箱內的舊水。
- 2 重新操作前後洗淨功能可再次進水。
- 3 重複洩水及進水的步驟則可達成清潔水箱的效果。

★請定期清潔保養水箱。



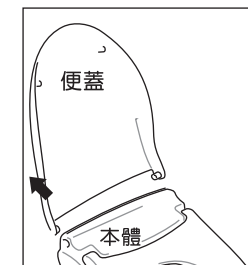
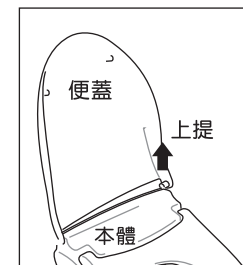
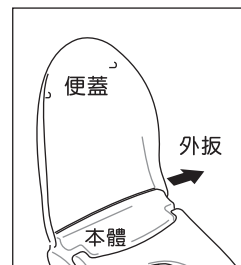
清潔噴嘴

- 1 未著座狀態下持續按壓停止鍵3秒後噴嘴會自動伸出定位。請使用刷子輕刷噴嘴以清除表面和孔洞內的污垢及水垢。
 - 2 清洗完畢後可按停止鍵返回噴嘴或待機5分鐘後噴嘴也會自動返回。
- ★定期清潔保養以確保水路流通。



馬桶蓋的清潔

- 1 便蓋掀起後，將右側銜接處向外扳。
- 2 將便蓋右側向上提起。
- 3 將便蓋往左上取下清潔。



使用注意事項

- ◎嚴禁香煙等引起火花物體靠近，可能會引起火災。
- ◎請勿手提便座／便蓋將製品向上提起，本體滑落時，將可能導致人員受傷。（兒童不應玩耍器具）
- ◎請勿使用尼龍菜抹布或〈強酸／鹼〉清潔劑擦拭產品，否則可能傷及產品或導致產品故障。
- ◎產品勿直接曝曬在陽光下，可能造成產品變色及保暖便座溫度不均。
- ◎止水栓未關閉時，請勿拆卸給水濾網，否則會噴水。

有關低溫燙傷及應注意事項：

- ◎一般說到燙傷，大多指熱水、油等高溫等物接觸到皮膚所引起的燙傷。但即使用比較低的溫度〈攝氏40度到60度〉，長時間接觸皮膚的相同部位〈依情況或個人差異性而有所不同〉時，有引起低溫燙傷的情況。
- ◎一般性的燙傷只有在皮膚的表面而已，低溫燙傷則深入皮膚內層，並引起紅色斑點及水泡。
- ◎對於下列人士使用時，請調節至低溫，並且時常給予關心，注意是否有異常出現。
 - 無法自行調節適溫的人，如孩童、老人等。
 - 身體無法自行使喚的人，如重病患者、殘障者等。
 - 可能入睡的人，如服用助眠藥物者〈如安眠藥、感冒藥〉、酒醉者、重度疲勞者等。
- ◎萬一有出現紅色斑點或水泡等症狀時，請立即前往專業醫師處接受診治。

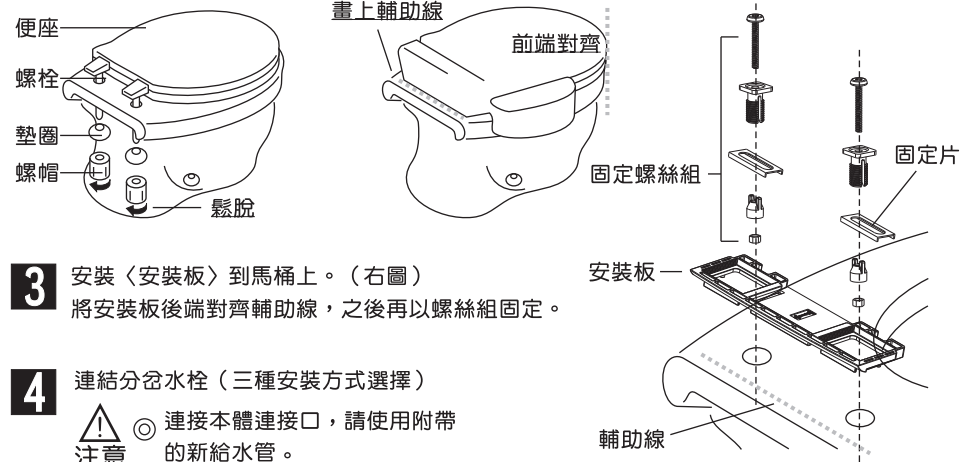
- 給水溫度將會影響熱水持續時間。
- 環境溫度將會影響便座表面溫度約±攝氏2度。
- 當環境溫度高於攝氏35度時，請使用中或高的風溫設定。

希望您知道的事

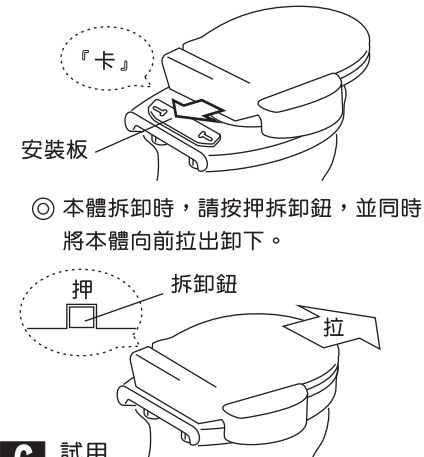
- ◎在洗淨中，部份用水從噴嘴旁邊流出，這是因為構造上需要，並不是故障。
- ◎自來水水壓低於1.3kgf/cm²(127.5KPa)時，即使調整最強的沖洗強度，也會出現不能得到充足水量的情況。另外，平常即使能有充足的水量，由於馬桶水箱在排水或是別的水龍頭正在用水時，造成自來水水壓低於1.3kgf/cm²(127.5KPa)的情形，也會有水量不充足的情況出現。
- ◎通電前請先確認電源是否符合規格。
- ◎連續使用沖洗或溫風超過5分鐘，本製品會自動切斷動作。若需再洗淨或使用溫風，請再次觸押洗淨鍵或溫風鍵即可。
- ◎正常使用狀態下，製品電源突然切斷時，可能為製品內部之漏電裝置檢知啟動，請即刻停止使用，拔掉電源插頭後，重新插上插頭通電即可。
- ◎長期不使用時，請先將電源插頭拔掉，並請將水箱內的水排放掉。長期放置的水，會產生劣化變質；再使用時，恐會引起皮膚炎等症狀發生。請參考說明書的水箱清潔方法。
- ◎水溫有設定溫度時，洗淨時燈光會閃爍2~3次，此為正常現象，不是故障。
- ◎水溫有設定溫度時，按前或後洗淨鍵，出水的時間會較長。這是因為要達到設定的溫度後才能出水，需要較長的時間。此為正常現象，請耐心等待。

安裝工程說明

- 1 取下原有的馬桶座
- 2 確認安裝位置時，先暫時放上製品，之後再確認製品前緣與馬桶前端對齊後，在製品後端畫上輔助線。



- 5 依箭頭方向將本體推入安裝板，聽到卡聲時，即已安裝定位。



- 6 試用
 - ◎將電源插頭插入定格電壓之插座中。
 - ◎安裝完畢後，請按照說明書之正確使用方法試用。

- ⚠️ 警告
- ◎未安裝完成時，請勿插上電源。
 - ◎因本體連接口為塑膠材質，安裝配管時，請避免不適當之大扭力鎖付，以免造成本體連接口破壞。

正確使用方法

操作前

自來水管的止水栓是否打開。若是關閉的狀態時，依反時鐘方向打開。



自來水管的止水栓

將電源插頭插入定格電壓之插座中，電源顯示燈亮。



正確使用方法

- ◎前洗淨，後洗淨的各個按鍵，請在坐到馬桶座上之後再按。
- ◎沒有坐在馬桶上時，按下洗淨及溫風按鍵不會執行動作。
- ◎沖洗溫度及便座溫度可依個人喜好，分四階段做調整。
- ◎停止按鍵在停止洗淨及溫風時使用。
- ◎無加溫狀態時，微電腦電路仍有少許消耗電力，故長期不使用本機時，請將插頭拔除，並將水箱內的水排放掉。

就座

著座啟動

- ◎著座於著座觸控感應位置，肌膚需接觸到啟動點。



暖座溫度調節

- ◎押暖座溫度鍵選擇適當溫度，無燈號為常溫。
- ◎低溫亮1顆燈號，中溫亮2顆，高溫亮3顆。



水溫溫度調節

- ◎押水溫溫度鍵選擇適當溫度，無燈號為常溫。
- ◎低溫亮1顆燈號，中溫亮2顆，高溫亮3顆。
- ★待機時燈號顯示水溫，待使用溫風時則跳到溫風的設定，再按停止鍵則跳回水溫的設定。



洗淨

臀部沖洗

- ◎按押後洗淨鍵。
- ◎再次按押則啟動輕柔模式。
- ★在輕柔模式下水溫燈號全滅，且水量不可調整。再次按押則可切換回一般模式。



沖洗位置調整

- ◎沖洗時按押一次調整鍵，燈號會顯示目前位置。再次按押則可前後移動噴嘴位置。



擺動沖洗

- ◎按押擺動鍵後噴嘴位置會自動前後的移動。
- ◎再次按押則停止。



婦女局部沖洗

- ◎按押前洗淨鍵。
- ◎再次按押則啟動輕柔模式。
- ★在輕柔模式下水溫燈號全滅，且水量不可調整。再次按押則可切換回一般模式。



沖洗水量調整

- ◎沖洗時按押一次調整鍵，燈號會顯示目前水量。再次按押則可調整沖洗水量強弱。



按摩沖洗

- ◎按押按摩鍵後水量會自動強弱交替沖洗。
- ◎再次按押則停止。



夜燈

- ◎按押夜燈鍵可調整夜燈恆亮或關閉。
- ★夜燈模式無燈號顯示。

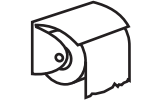


正確使用方法

停止

沖洗停止

- ◎按押停止鍵。
- ◎使用溫風功能或用衛生紙去除水滴。



停止

擦去臀部水滴

輔助功能

溫烘

- ◎按押溫烘鍵可啟動溫烘功能。再次按壓可調整溫度。溫烘使用5分鐘後會自動停止。如希望繼續使用時，可再按押溫烘鍵。
- ◎使用溫烘時可按押停止鍵停止或人離座後也會自動停止。溫烘停止前出風會延遲3秒冷卻後才完全停止。



負離子脫臭

- ◎著座時，負離子脫臭會自動啟動3分鐘。按押脫臭鍵也可啟動負離子脫臭3分鐘。
- ◎離座時，負離子脫臭會自動啟動1分鐘。無著座狀態下按押脫臭鍵則會同時啟動負離子脫臭及冷風出風3分鐘。
- ★負離子脫臭模式無燈號顯示。



節電

- ◎按押節電鍵啟動節電功能，座溫下降為27°C恆溫待機狀態，節電燈恆亮。
- ◎著座後，座溫自動加溫至原設定溫度，且節電燈閃爍。離座後，座溫再次下降為27°C恆溫待機狀態。再次按押節電鍵則可解除節電功能。
- ★暖座有設定溫度時，才可使用節電功能。

