



GH596 瓦斯熱水器

目錄

- 一、GH596 產品規格
- 二、基本構造(實際照片)
- 三、各部名稱(平面圖)
- 四、各部名稱(立體分解圖)
- 五、基本參數
- 六、基本功能
- 七、彩晶面板顯示內容及按鍵
- 八、故障代碼顯示
- 九、安裝相關資料
- 十、使用

一、GH596 產品規格

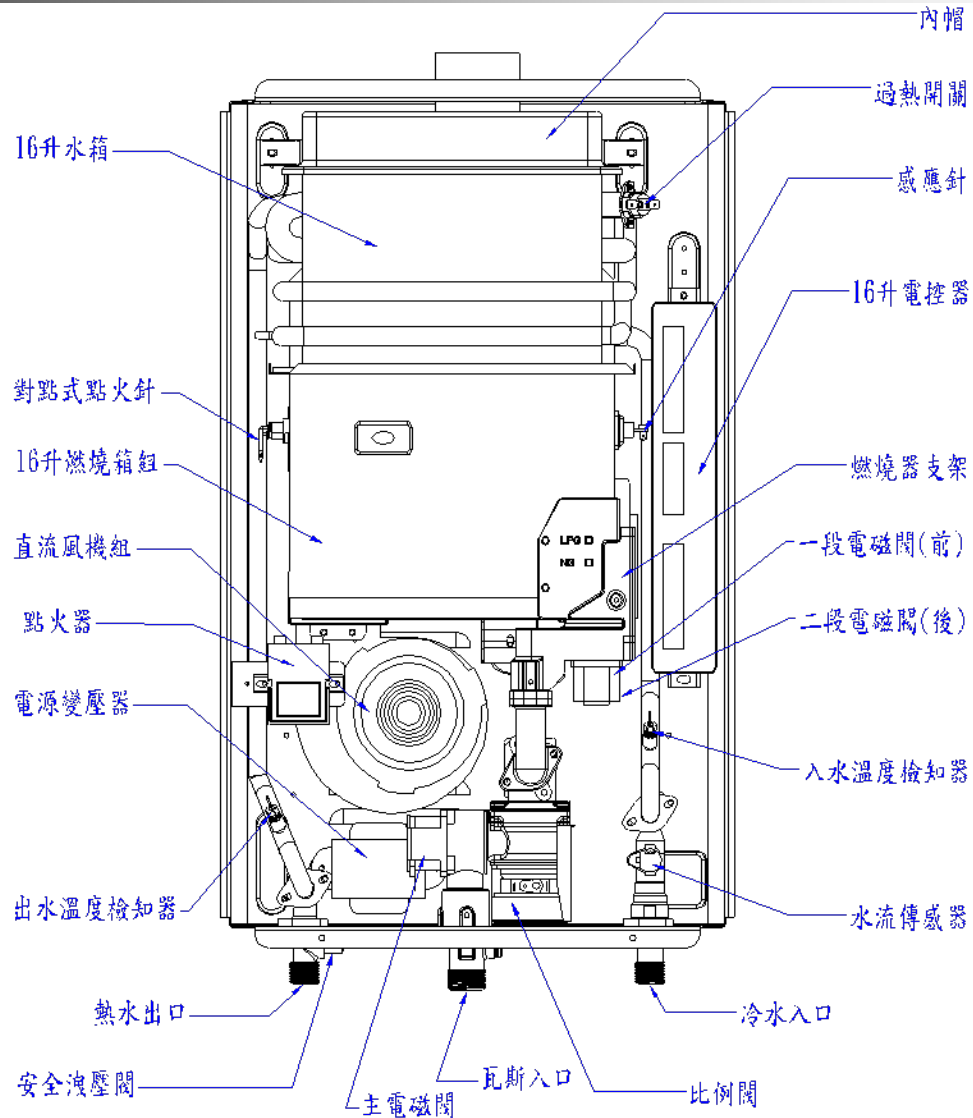


型號	GH596
品名	恆溫家 熱水器
產品尺寸	590x365x150m m
淨 重	17kg
出水量P-N	15-16 L/min
熱效率	75 %以上
消耗量P-N	33-36KW
安裝方式	FE式
點火方式	電子連續點火
使用電壓	110V/60HZ
耗電量	50W

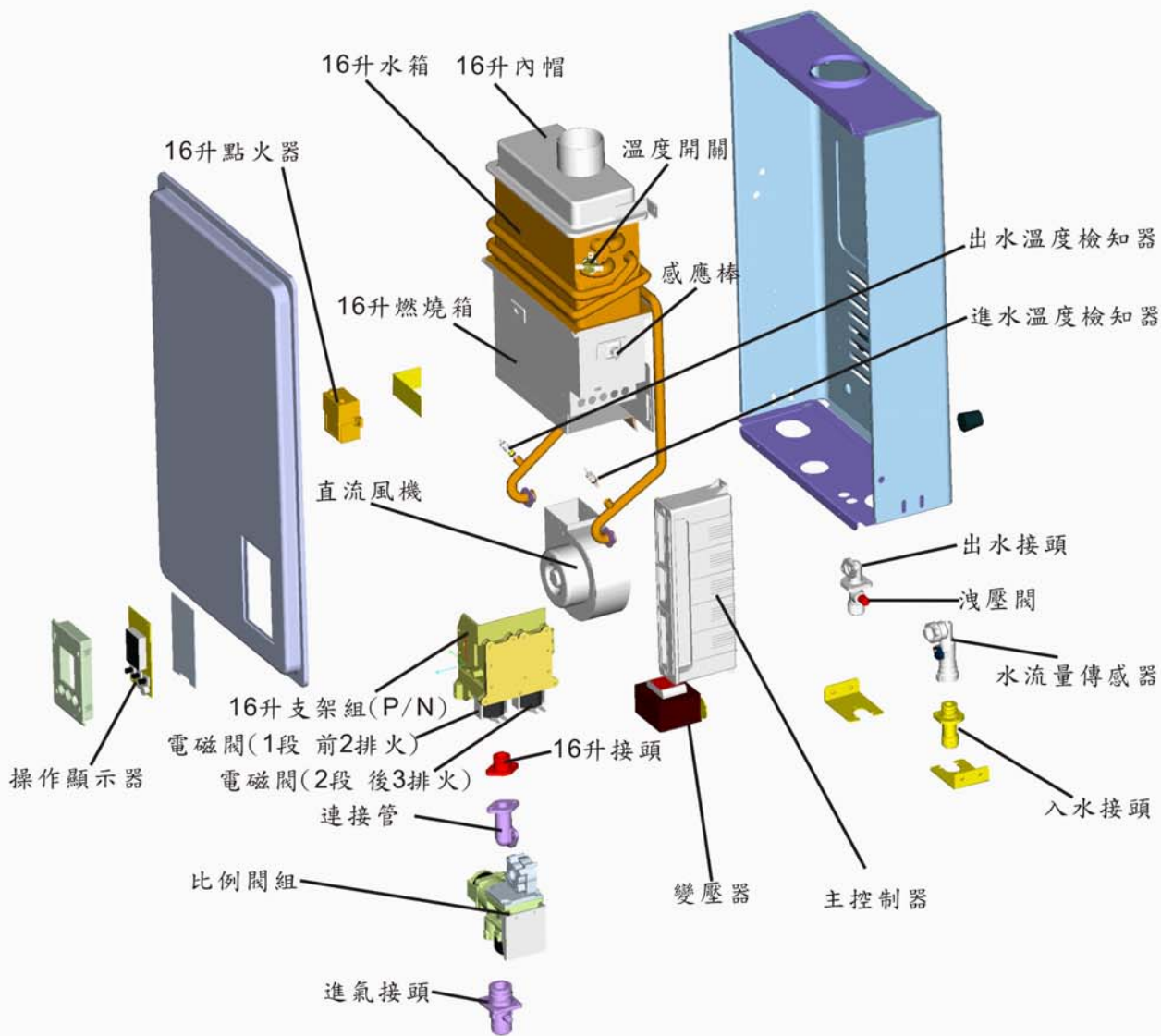
二、基本構造(實際照片)



三、各部名稱(平面圖)



四、各部名稱(立體分解圖)



五、基本參數

- 1. 額定輸入電壓：AC110V/60HZ 工作範圍 110V±15%
- 2. 前清掃：2秒
- 3. 後清掃：3秒強清掃, 57秒弱清掃
- 4. 故障時後強清掃：15秒
- 5. 點火時間：9±1秒(2次)
- 6. 防倒風時間：2±0.5秒
- 7. 火焰感應反應時間：≤0.5秒
- 8. 點著火後，點火延時：1秒停止
- 9. 溫度設置範圍：37~65°C。初始值48°C
- 10. 故障狀態：蜂鳴器連續報警10聲，間隔時間2秒
- 11. 整機待機工作電流：200mA ≤ I ≤ 230 mA
- 12. 作動耗電：50W
- 13. 溫度顯示精度：±1°C



五、基本參數

二次壓(mmH ₂ O)、轉速(r.p.m.)等相關數值				
	能力大二次壓	轉速	能力小二次壓	轉速
天然瓦斯	88	3900	20	1680
液化瓦斯	126	4200	27	1920
	點火二次壓	插電顯示	噴嘴孔徑	燃燒器數量
天然瓦斯	29	1	§ 2.7mm	5
液化瓦斯	28	0	§ 1.8mm	5

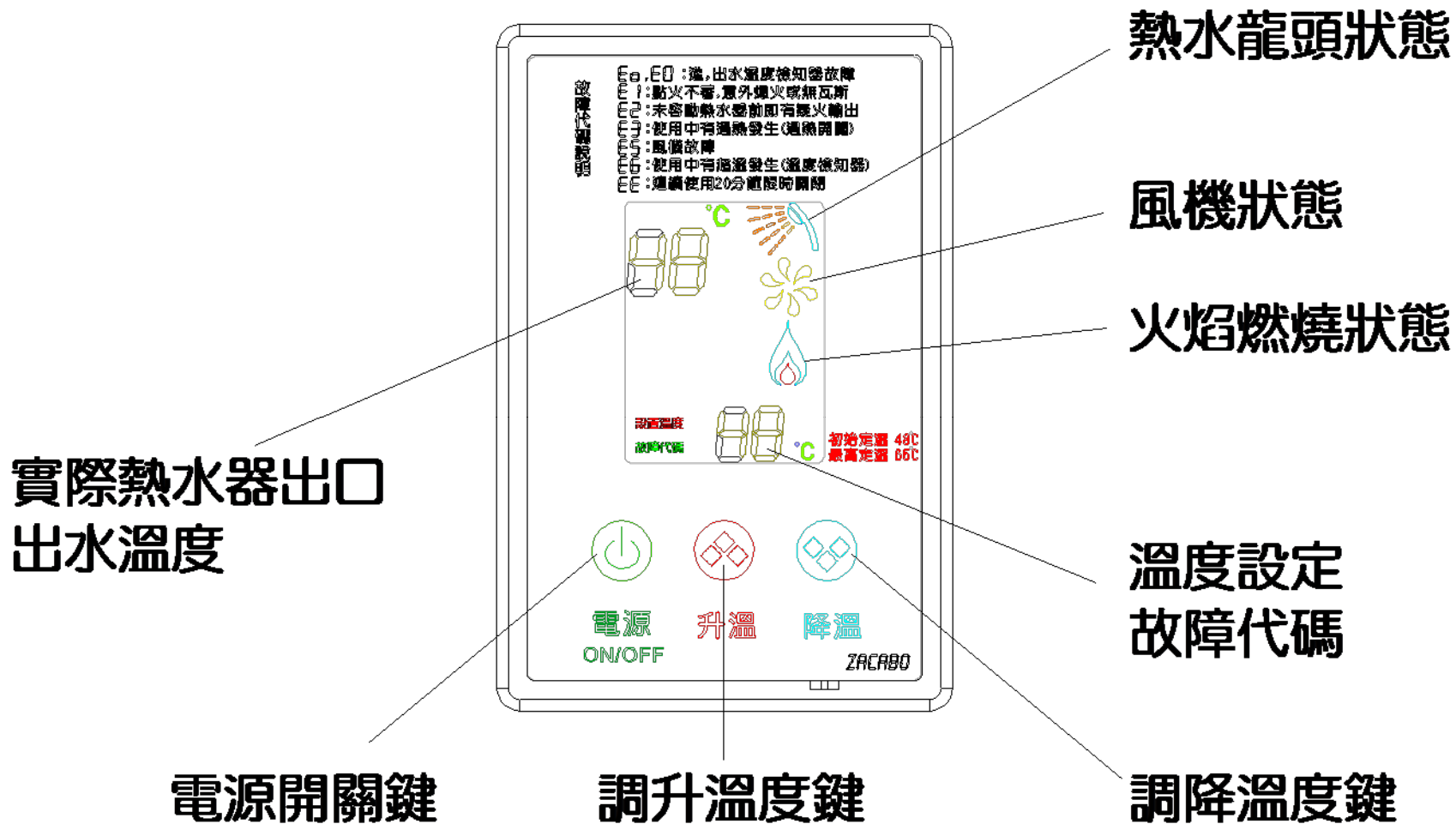
六、基本功能

- 1. 16L/min出水量。熱水能力範圍由2.5L/min~16L/min。
- 2. CUP數位恆溫控制系統，火力有五排火、三排火及二排火等三段火排，依需求溫度自動調整燃燒器之火排，以擴大使用者對熱水器需求範圍。
- 3. 水溫從37°C~65°C，出水溫度每一度一度做調整，可完全切合使用者對溫度的要求，初始溫度設定為 48°C。
- 4. 下置直流變頻馬達強制供氣，依瓦斯量自動調整空氣供應，達到完全燃燒。
- 5. 彩晶顯示板，顯示熱水溫度、狀態、溫度設定及故障自動顯示功能。
- 6. 高效率熱交換器，採用無氧環保製程，分流管降溫設計，降低餘溫，水管路耐水壓力強度達1.75MPa。
- 7. 最新水流量控制技術，使用旋轉式霍爾IC開關及水流穩壓裝置確保使用者安全舒適。
- 8. 多重安全保護裝置。熄火、超壓、沸騰防止及停電再來電等安全裝置，過熱、防止雷擊、出入水檢測器異常及系統異常、50分鐘安全定時等保護裝置。
- 9. 故障檢測功能

系統有故障時，報警並關閥，報警聲10聲

當器具使用異常(並非器具本身異常或瞬間瓦斯供應量不足造成熄火)時，只要重新開啟熱水龍頭，不用在器具本體重新設定即若啟動使用。

七、彩晶面板顯示內容及按鍵



七、彩晶面板顯示(待機狀態)



七、彩晶面板顯示(使用狀態)



八、故障代碼顯示

- E₀—進水溫度檢知器故障
- E₀—出水溫度檢知器故障
- E₁—點不著火，意外熄火
- E₂—未啟動熱水器前即有疑火輸出(電子控制器安全自檢)
- E₃—使用中有過熱發生(溫度開關)
- E₅—風機故障
- E₆—超溫故障(溫度檢知器)90°C連續10秒
- EE—連續使用50分鐘安全定時 時間到

八、故障代碼顯示(顯示)





九、安裝相關資料-安裝前

1. 確認使用之瓦斯種類：

請確認熱水器使用之瓦斯種類是否合適，熱水器外殼有標示使用之瓦斯種類。

2. 確認使用中之電源：

電源是AC110V/60HZ，使用表示以外之電源，可能會造成火災或觸電。

3. 禁止用途外之使用：

本熱水器為提供熱水使用，不可用於其他液體加熱，以免造成熱水器的故障。

4. 家庭用熱水器：

本熱水器是家庭用熱水器，營業用等長時間的使用會縮短熱水器使用壽命。

5. 注意地下水、井水：

使用地下水、井水時，在安裝前須詳細確認水質，水質有些會腐蝕熱水器。



九、安裝相關資料-安裝場所

1.熱水器有屋外型及屋內型兩種

屋內型，浴室內絕對禁止安裝。屋內或密閉式陽台若要安裝須加裝排氣管，依排氣管安裝方式安裝。

2.不得安裝於易燃性危險物（汽油、揮發油、接著劑等）場所或腐蝕性氣體（氨、鹽酸、硫磺、燃性氣體化合物、酸類）之場所。

3.請安裝於周圍無障礙物及空氣流通之場所，否則會造成不完全燃燒。

4.不得安裝於瓦斯爐或火爐上面。

5.避免將本熱水器安裝於瓦斯爐與換氣扇之間。

6.排氣彎頭須安裝於不碰觸建築物外壁或窗戶及鋁窗，以免玻璃破裂、變色、腐蝕。

7.不得安裝於砂、棉等有灰塵及油煙之場所，以免降低熱水器送風性能，造成不完全燃燒。

8.排氣出口管不得安裝於，換氣扇吹出口及排風機之排風口。



九、安裝相關資料-供氣

1. 請裝設供氣口(絕對需要)及上部換氣口(可有可無)。
2. 供氣口及上部換氣口必須通到室外空氣。
3. 供氣口及上部換氣口之面積， 30cm^2 面積以上。
(至於通氣窗視情況考慮開口率計算有效面積，且該開口部最小間隙為8mm以上防止灰塵阻塞並設有防虫網。)
4. 利用窗戶間隙供氣時，依安裝說明書中之表計算供氣口。

熱水器安裝基準

1. 為方便日常檢查左、右兩側200mm以上寬度空間。
2. 為方便器具檢查、修理，器具前方須有600mm以上之空間。
3. 屋外安裝時排氣頂罩至頂部須有600mm以上空間。



九、安裝相關資料-屋內型配管施工

1. 安裝排氣管、排氣彎頭：

- a. 排氣出口必須貫穿至室外。
- b. 氣管之延長界限為3彎曲及總長3公尺（每一彎曲相當於2公尺）以下。
- c. 水器排氣管豎立管盡量短。
- d. 排氣管口徑不宜較器具連接口徑小。
- e. 排氣管支持鐵材通常以1.5—2公尺間隔固定。
- f. 排氣管接合不得容易脫落，須加強固定接合部位，防止燃燒廢氣漏出。
- g. 排氣出口尾端有水蒸氣和水滴。

2. 防止凝結水滯留：

- a. 排氣管必須有1/50以上的前下傾。
- b. 排氣管中間不得有凹凸之情形。



九、安裝相關資料-瓦斯配管

1. 關於液化瓦斯用量：

熱水器使用瓦斯耗用量大，液化瓦斯筒之容量使用大型容量，若長時間連續使用熱水器時應增加瓦斯筒容量或多筒瓦斯並聯使用。

2. 關於液化瓦斯調整器：

標準瓦斯壓力為280mm水柱（0.028 kg/cm²），瓦斯筒請用低壓用調整器，壓力過低熱水不會熱，壓力過高會造成不完全燃燒，並請使用大容量之調整器（Q=2.5kg）。

☆工業用之中、高壓調整器不可使用。

3. 關於天然瓦斯錶須使用Q=3.5 m³/H以上規格。



九、安裝相關資料-冷水及供熱水配管

- 1.裝熱水器配管時必須先通水將配管內之砂、切削屑、垃圾排出。
- 2.接管時請用所附之高壓軟管連接。
- 3.供水壓力太高時請加裝減壓閥及水錘吸收器。
- 4.冷水入口位置與傳統熱水器位置不同安裝時須確認清楚。
- 5.排水配管：由超壓安全裝置（安全閥）自器具內排出水會弄濕地板，請在器具附近加裝排水配管孔，以使用水管處理排出之排放水。



十、使用

首次使用時：

1. 開啟水源開關
2. 打開室內熱水龍頭，確認流出來後，再關閉水龍頭
3. 開啟瓦斯源開關
4. 插上電源開關

使用方法

1. 插上電源即顯示設定溫度及出水溫度。
2. 溫度調整：熱水溫度調節由低至高為37-65°C自由調整。
3. 熱水龍頭打開：蓮蓬頭、風扇圖案及燃燒火焰圖案顯示後，須稍後才有熱水。熱水流出來的時間因配管距離長短有所差異。
4. 熱水龍頭關閉：蓮蓬頭及燃燒火焰圖案燃燒燈熄滅，風扇圖案於60秒後熄滅。電源開關於「開」狀態。
5. 壓電源開關關閉電源