



網路維修登記網址: <http://www.hcg.com.tw/>

全省服務 :	☎ 0800087089
台北服務 :	☎ (02) 25068101
桃園服務 :	☎ (03) 3360274
台中服務 :	☎ (04) 23222676
嘉義服務 :	☎ (05) 2353294
台南服務 :	☎ (06) 2618743
高雄服務 :	☎ (07) 2616151
屏東服務 :	☎ (08) 7334777
花蓮服務 :	☎ (03) 8343118
台東服務 :	☎ (089) 318800
金門服務 :	☎ (082) 324334

型	號
E72H	E733
E708	E815
E808	E815H
E808H	E7122N
E7120N	

瞬熱型電熱水器
安裝使用說明書

注意事項

- 安裝及使用前，請先詳細閱讀本說明書。
- 安裝工作完畢後，請務必將本說明書交給客戶。

目錄

●注意事項	1
●各部名稱及附屬品	1-2
●安裝說明	2-3
●使用方法	4
●清潔與保養	4
●故障排除	5
●規格性能	5

拜託施工人員



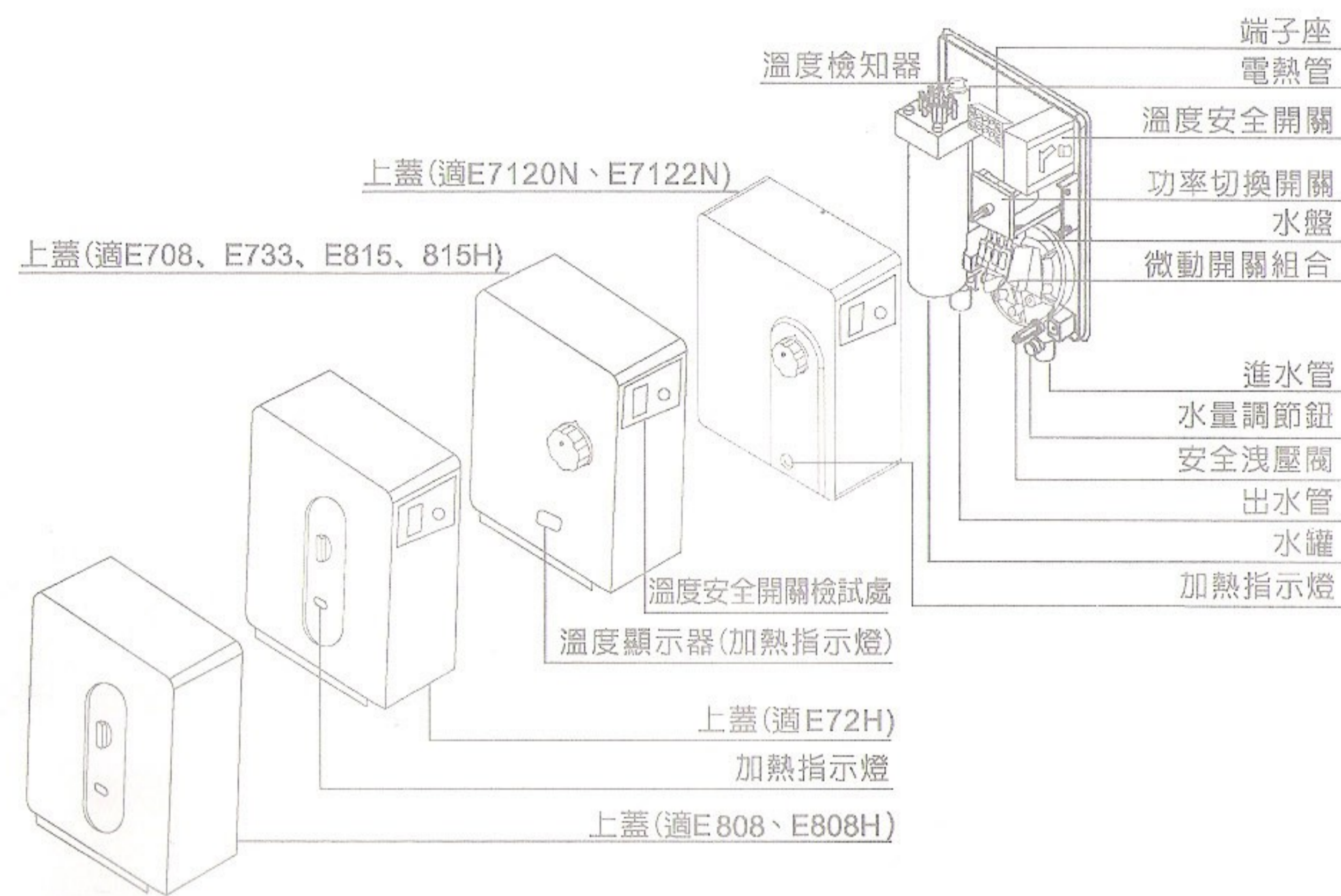
警告

為正確安全使用本器具請詳讀本安裝說明書後，依指定工程施工。

- 本產品必須由合格之電工人員或經過本公司訓練合格之技師，使可安裝本器具。
- 請注意未依照說明書內之條件安裝，所造成之故障及損傷雖在保證期間內也不負保證責任。
- 保證書必須填寫完整，在安裝完成後交付給客戶。

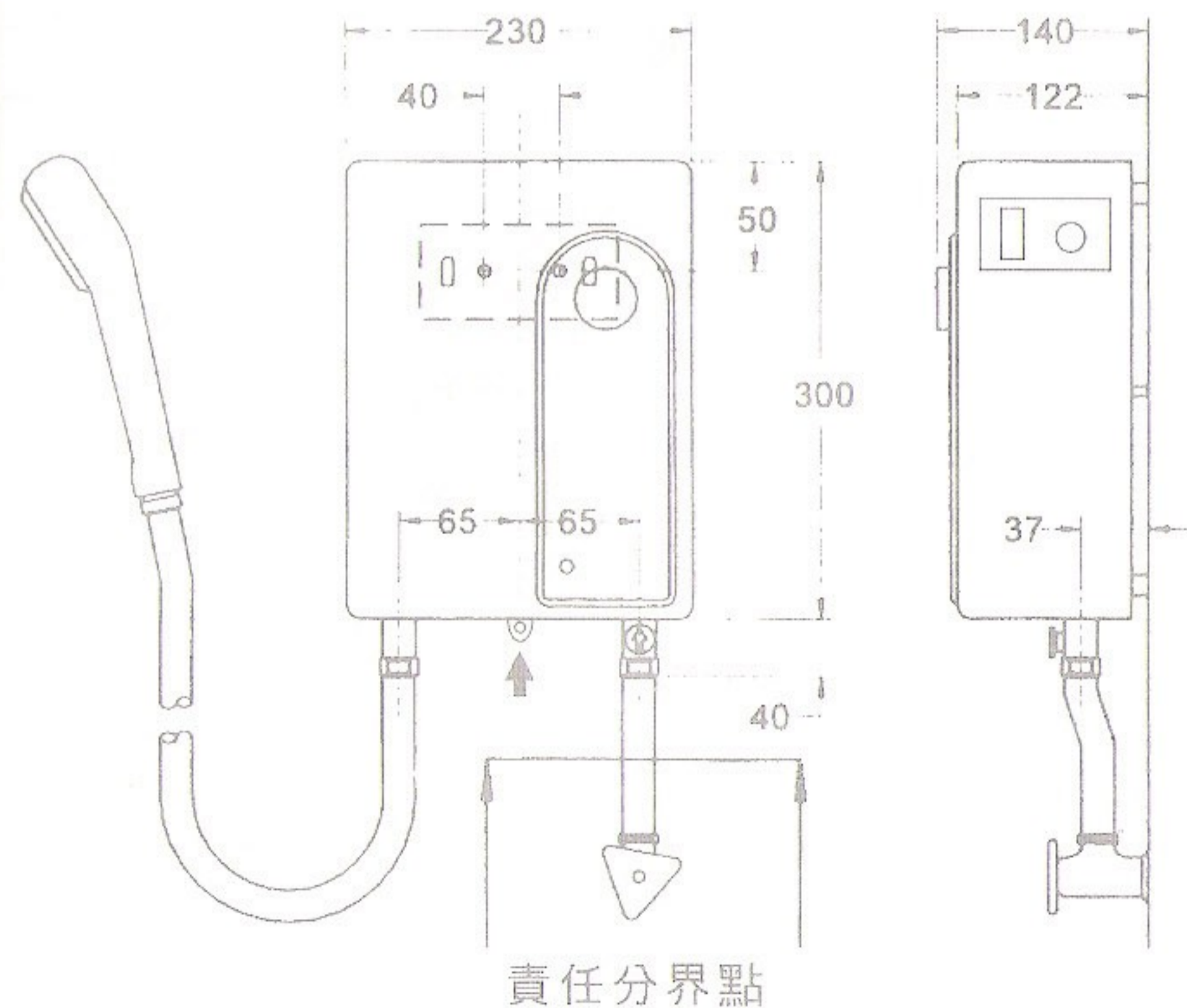
1. 接地線必須確實接妥。(依照電工法規規範)
2. 安裝配管完成後，須先進水方可通電。
3. 長期不使用本熱水器時，請關閉電源無熔絲開關。

零件名稱	數量	零件名稱	數量
專用蓮蓬頭	1	軟管	1
掛鉤	1	吊架	1
固定螺絲	5	塑膠栓	5
保證書	1	安裝使用說明書	1

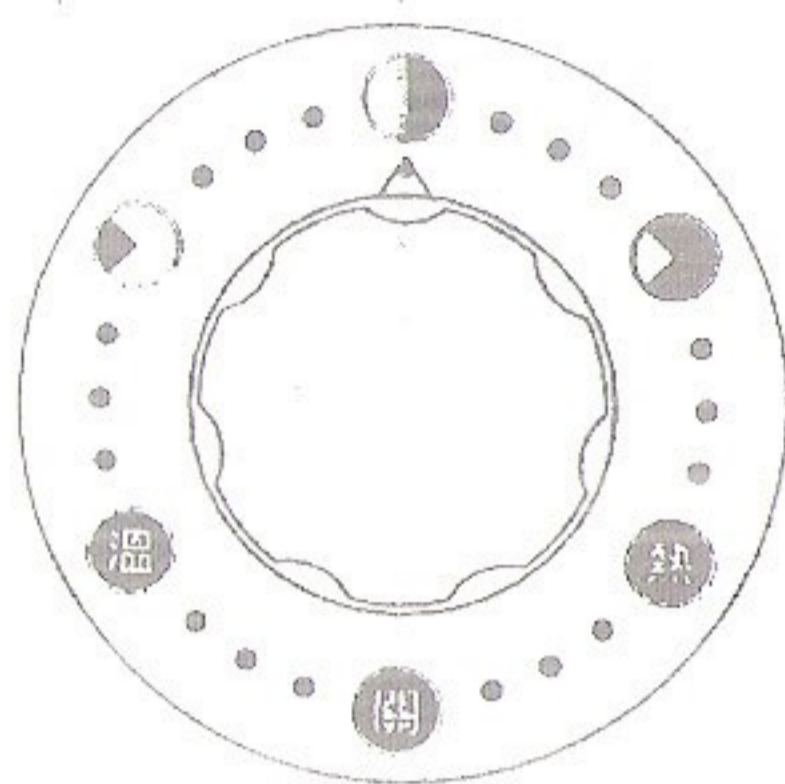


安裝注意事項

1. 本熱水器必須由合格之電工人員或經過本公司訓練合格之技師，始可安裝本器具。
2. 安裝前檢查使用場地之供電量是否足夠。請將220V之電源線穿入機體內部，鎖於端子座上，並裝置漏電斷路器。
3. 本熱水器使用電壓為 AC220V/60Hz，單相。
4. 進水壓力應維持於5kgf/cm²以下。若水壓超過5kgf/cm²之建築物，請於進水管處加裝減壓器，以維持瞬熱型電熱水器的使用壽命。
5. 本熱水器必須直立安裝於牆壁，與水塔之高度，請勿低於3公尺，以免進水壓力過低，無法啓動。
6. 本熱水器必須使用8mm²以上導線獨立之供電迴路及安裝50A之電源無熔絲開關，且電源無熔絲開關距離本產品不得超過5公尺。
(適用於E7120N、E815H、E708、E733、E808H、E72H)
7. 本熱水器必須使用8mm²以上導線獨立之供電迴路及安裝40A之電源無熔絲開關，且電源無熔絲開關距離本產品不得超過5公尺。
(適用於E7122N、E815、E808)
8. 本產品為封閉式熱水器，可供消費者直接淋浴及配管至家中需有熱水之處。
9. 配管安裝時，應使用能耐7kgf/cm²以上壓力之軟管或銅管。
10. 本熱水器必須確實做好安全接地。
11. 請將本熱水器安裝於屋內，勿安裝於屋外或潮濕的地方。
12. 本熱水器出廠前已做完善之測試，請勿任意拆裝、修改、調整本產品。
13. 管路安裝請參照安裝圖，進水管為 PF1/2"，請確實將底座鎖緊於牆面。
(↑ 指示處)。
14. 安裝完成後請先打開進水開關閥，俟水流出後再行通電。
15. 本熱水器適用自來水，若需使用地下水質，請加裝軟水過濾系統，水質須先經過軟水處理及過濾，否則會使本機之加熱器使用壽命減短及過於耗電。
16. 水管管路加裝加壓泵浦，造成水流時大時小，此時將熱水器熱水打開，用起子慢慢調鬆加壓泵浦之壓力開關，使水流平穩流出。



1. 開啓電源無熔絲開關。
2. 開啓進水側開關。
3. 調整溫度調節鈕至適當位置。
4. 以手檢測出水溫度至穩定後才可使用。
5. 出水溫度過低時，將溫度調節鈕往高溫方向旋轉或將進水量關小。
6. 出水溫度過高時，將溫度調節鈕往低溫方向旋轉或將進水量開大。
7. 使用完畢必須關閉進水開關，並將溫度調整鈕旋轉至關閉位置。
8. 本熱水器供淋浴使用，不可將水盛出烹調食物。



現象	排除方法
● 溫度顯示器不亮	● 檢視電源開關、漏電斷路器是否跳脫。
● 溫度顯示器亮、溫度未上升	● 出水量是否太小，調整水量調節鈕。 ● 請調整溫度調節鈕。
● 加熱指示燈不亮、水不熱	● 檢視電源開關、漏電斷路器是否跳脫。 ● 出水量是否太小，調整水量調節鈕。 ● 請調整溫度調節鈕。
● 溫度顯示器亮、溫度上升，水不夠熱 ● 加熱指示燈亮、水不熱	● 請調整水量調節鈕，將水量調小。 ● 請調整溫度調節鈕。
● 熱水少、且水溫高	● 檢查進水口，並卸下濾網，檢視是否有雜物堵塞。 ● 如有雜物阻塞，請關上電源，將冷水管拆下接入熱水管，利用冷水壓力將雜質沖出。
● 出水溫度忽冷忽熱	● 檢視是否有加裝加壓泵浦？加壓泵浦是否造成水量時大時小？ ● 調整加壓泵浦，使水流平穩流出。

1. 清潔保養前請先關閉電源。
2. 請用乾布把熱水器表面擦淨，如有不易清洗的地方，可用中性清潔劑擦拭，再用乾布擦乾，請勿用強力清潔劑或去漬油等清洗，以免造成印刷面字體模糊或褪色。
3. 請檢查熱水器掛勾、吊架是否穩當？
4. 定期檢查電線、開關有無異常發熱或破損，水管接頭有無漏水；如漏水，請將螺帽鎖緊一點或卸下螺帽檢查內部墊圈是否損壞？
5. 蓮蓬頭灑水板，應經常清理，防止雜物堵塞，保持出水順暢。
(至少半年清理乙次)
6. 入水管之濾網，請定期清理，以防止雜物堵塞，保持進出水順暢。

型號	E7120N	E733	E708	E815H	E808H	E72H	E7122N	E815	E808
電壓	AC220V/60Hz單相								
電流	46A						40A		
電功率	10.1KW						8.8KW		
熱效率	96%								
適用水壓	0.3~6kgf/cm ² (水壓超過時，請加裝減壓裝置)								
最低啓動流量	3.4L/min								
適用環境	淋浴專用								
溫度安全開關	50A (90°C)								