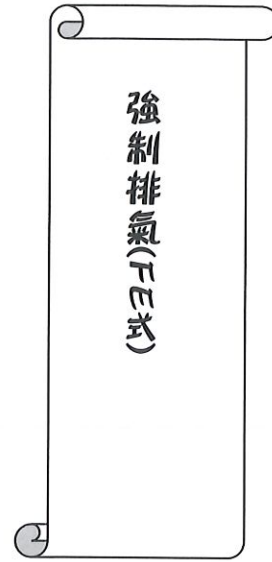
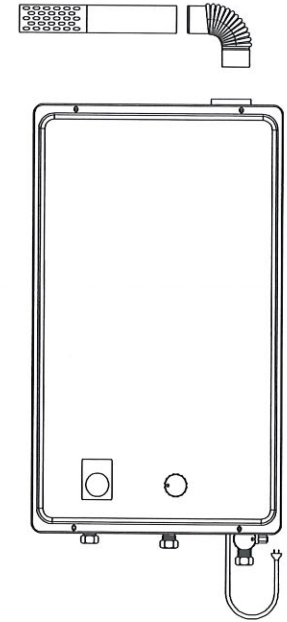


安裝/使用說明書



12公升強排熱水器
13公升強排熱水器



(器具使用中,顯示溫度請調整在85°C以下)

- 請確認所使用的燃氣種類，與器具上之規格貼紙所記載的內容相符。
- 為安全、正確的安裝及使用本產品，請務必詳細閱讀本使用／安裝說明書，並依說明內容安裝與使用。若未依說明內容安裝與使用，所造成的故障及損傷，恕不負保證責任。
- 請於保證書中填入必要資訊，並在安裝試運轉完成後將本安裝／使用說明書交由客戶保存。

安裝與使用安全上的注意事項

P1

安全正確的安裝與使用

安裝錯誤及使用操作錯誤時，危害程度區分如下表；以下是有關您切身安全的重要內容，請務必遵守。

危險

如果忽視此標示，而導致錯誤的安裝或使用操作錯誤時，安裝人員或使用者可能因此受重傷或死亡；請重視此標示及其內容。

警告

如果忽視此標示，而導致錯誤的安裝或使用操作錯誤時，安裝人員或使用者可能因此受重傷或死亡；請重視此標示及其內容。

注意

如果忽視此標示，而導致使用操作錯誤時，可能會發生致人傷害及物品損害；請重視其內容。

敬請配合

為能安全、舒適的使用本器具，請了解其內容。

拜託施工人員

熱水器安裝，須具有合格安裝技術士證照。

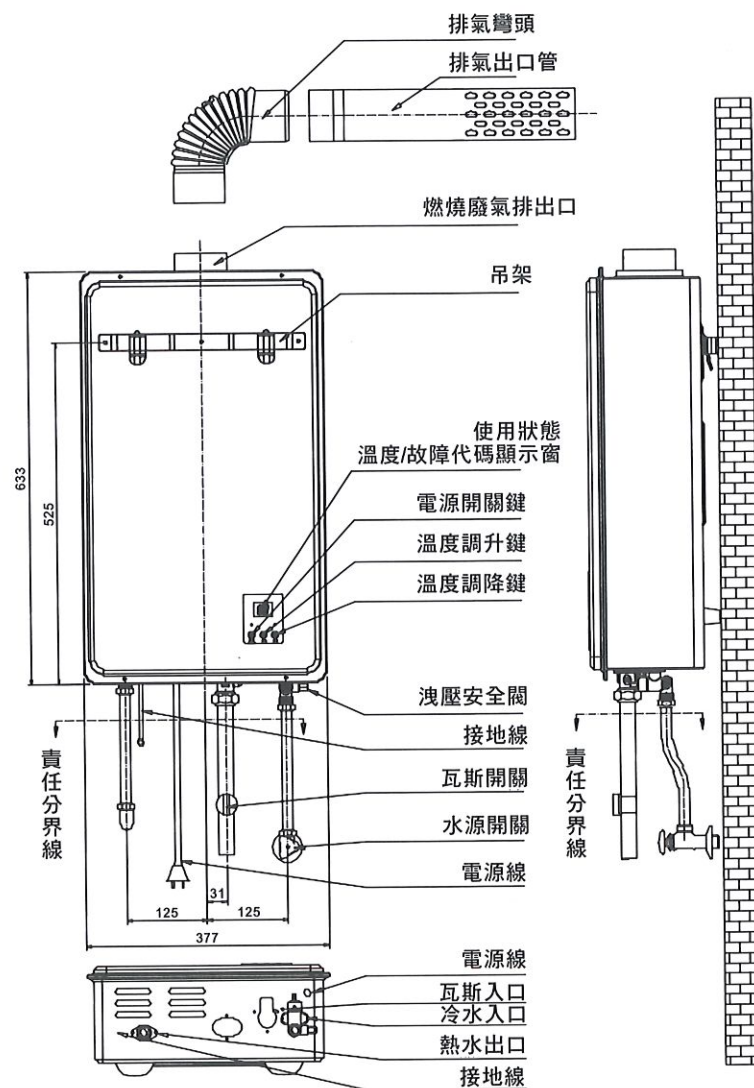
警告

為能安全、正確的安裝及使用本器具，請詳讀本安裝使用說明書後，依指定工程施工。

- 安裝熱水器時冷水進水端需加裝逆止閥以防熱水回流。
- 請注意因沒有依說明書之安裝條件安裝，而造成的故障及損傷，雖在保證期間內，也不負保證責任。
- 請於保證書內填入必要事項，並在安裝完成後交付給客戶。

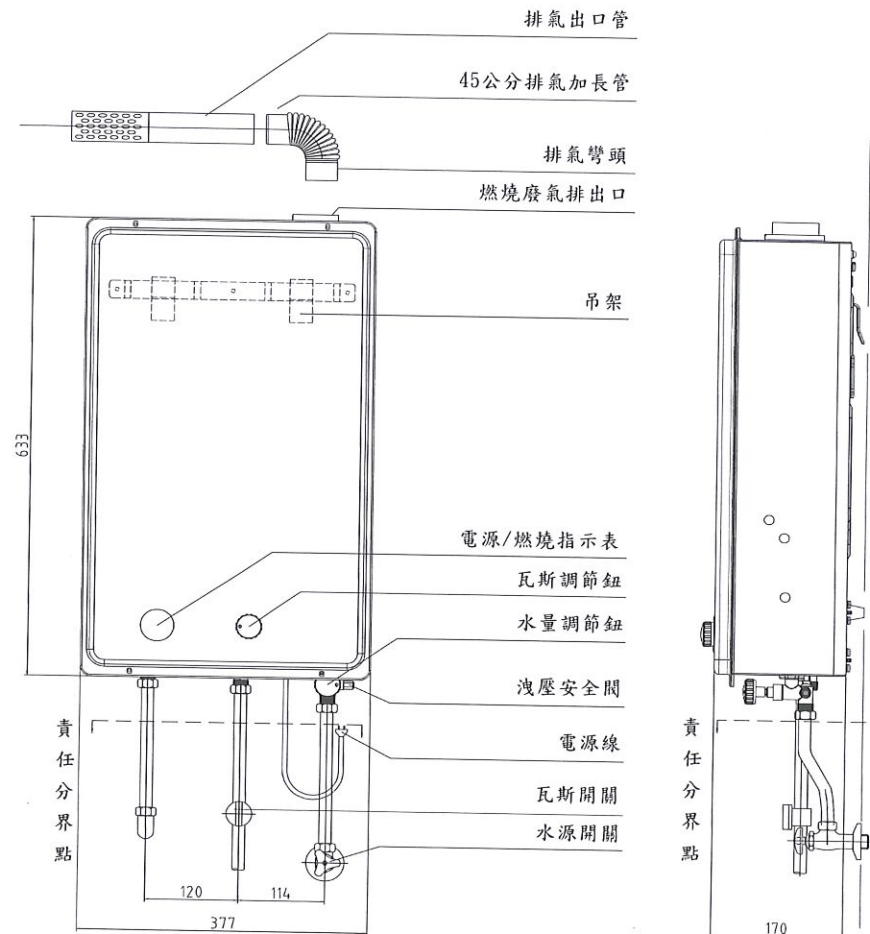
外觀尺寸圖與各部名稱 (13公升機型-數位恆溫型) P34

機型外觀以本公司現況為準



外觀尺寸圖與各部名稱 (13公升機型-水流傳器型) P33

機型外觀以本公司現況為準



安裝前注意事項 P2



注意

確認使用之瓦斯種類

- 請確認熱水器使用之瓦斯種類是否合適，熱水器規格表上有標示使用之瓦斯種類。

確認使用之電源

- 電源是AC110V/60HZ，使用標示外之電源，可能會造成火災或觸電。

禁止用途外之使用

- 本熱水器為提供熱水使用，不可用於其他液體加熱，以免造成熱水器故障。

家庭用熱水器

- 本熱水器是家庭用熱水器，營業用等長時間的使用會縮短熱水器的使用壽命。

注意地下水、井水

- 使用地下水、井水時，在安裝前請詳細確認水質，有些水質會腐蝕熱水器。

更換熱水器時的注意事項

- 原則上使用1年以上之排氣管、排氣出口管、彎頭、固定吊架必須更換新品。但排氣管、排氣出口管、彎頭、固定吊架的材質是SUS304或同等以上材質，就可在使用。

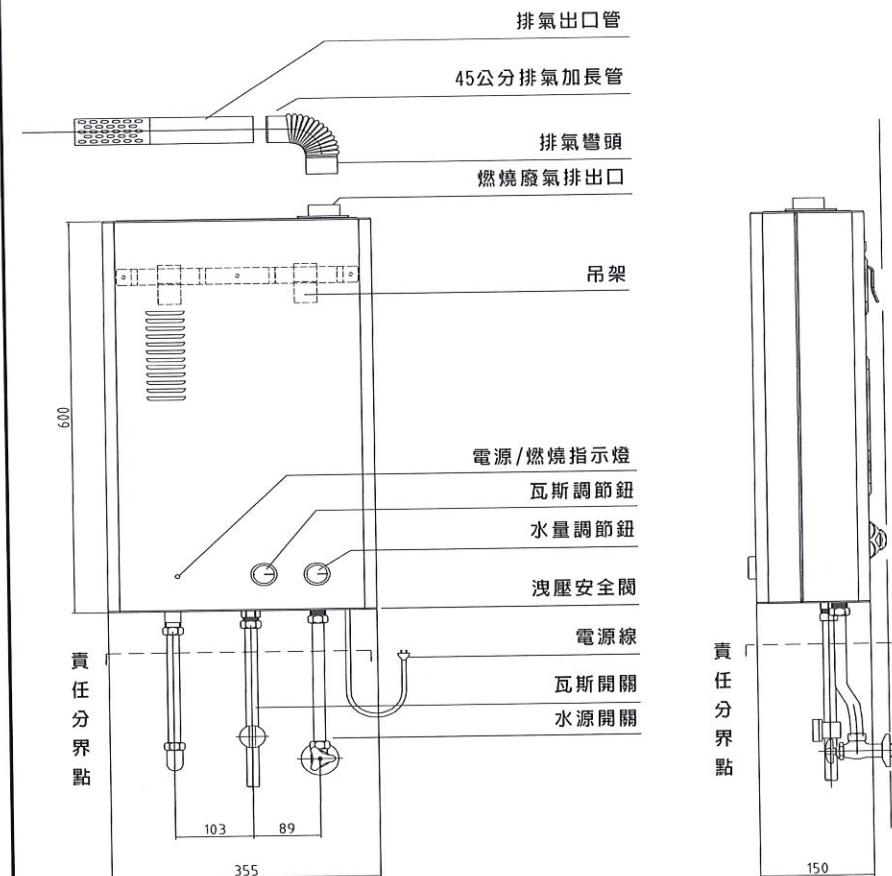
※再使用時需確認排氣管、排氣出口管、彎頭是否有龜裂、破孔、阻塞；接合處是否有連接部氣密不良等問題



注意

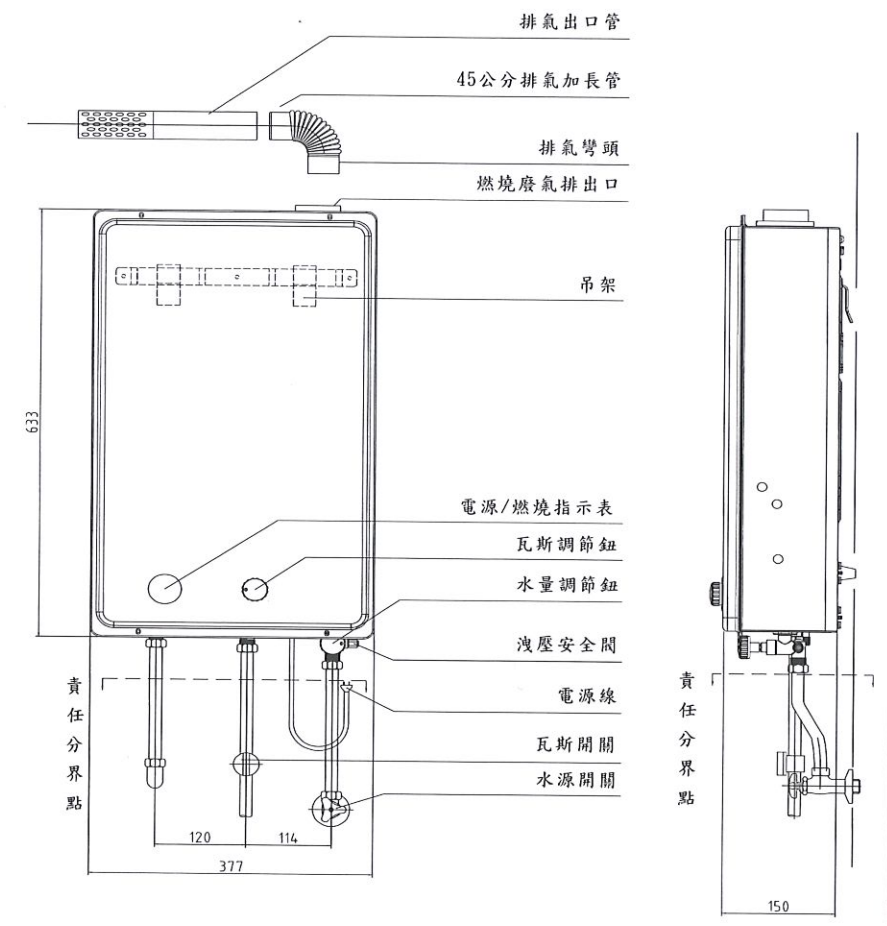
- 絕對禁止安裝於浴室內
安裝需加裝排氣管，依排氣管安裝方式安裝。
- 不得安裝於有易燃性危險物（汽油、揮發油、接著劑等）之場所或有腐蝕性氣體（氨、鹽酸、硫磺、可燃性氣體化合物、酸類等）之場所。
- 請勿安裝於樓梯或避難口附近。
- 不得安裝於瓦斯爐或火爐上方。
- 避免將本器具安裝於瓦斯爐與換氣扇之間。
- 排氣出口管之安裝，應避免碰觸建築物外壁或窗戶及鋁窗，以免玻璃破裂、變色、腐蝕。
- 不得安裝於砂、棉等有灰塵及油煙之場所，以免降低熱水器送風性能，造成不完全燃燒。
- 排氣出口管不得安裝於換氣扇吹出口及排風機之排風口。
- 安裝場所須充分考慮，以免因噪音及廢氣之熱風影響到鄰居。
- 確認排氣管依照指定場所安裝。
- 熱水器所有安全裝置非專業技術人員不得任意調整、拆換。

機型外觀以本公司現況為準



外觀尺寸圖與各部名稱 (12公升機型-水流傳感器型) P31

機型外觀以本公司現況為準



供氣

P4

■ 供氣口之裝設

- 請裝設供氣口及上部換氣口。
- 供氣口絕對需要，但上部換氣口並無規定。
- 供氣口及上部換氣口必須接通到室外的新鮮空氣。
- 供氣口及上部換氣口之面積：
每一台器具有效開口面積須為排氣管之剖面面積以上。至於通氣窗視情況計算有效面積，考慮開口率；且該開口部最小間隙為8mm以上，可清掃並設有防蟲網。
- 利用窗戶間隙供氣時，右表可計算供氣口。

● 每一台有效面積

使用排氣管	供氣口有效面積
φ 60mm	50cm ²

● 每一台通氣窗等之實面積

=每一台器具有效開口面積/開口率

通氣窗種類	開口率 (%)
不鏽鋼通氣窗	50
木製通氣窗	40
門窗種類	周圍及接合處每公尺有效開口面積 (cm ²)
鋁窗及門	2
鋼門	10
木製窗	5
木製門	20

● 固定式葉片或防音葉片不包括在內。

● 門周圍設有墊片不包括在內。

熱水器的安裝基準

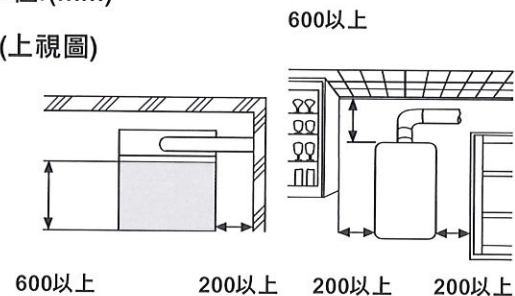


注意

單位:(mm)

- 為方便日常檢查左、右兩側請留200mm以上寬度空間。
- 為方便器具檢查、修理，熱水器前方須有600mm以上之空間。
- 排氣頂至頂部須有600mm以上空間。

(上視圖)



熱水器的安裝

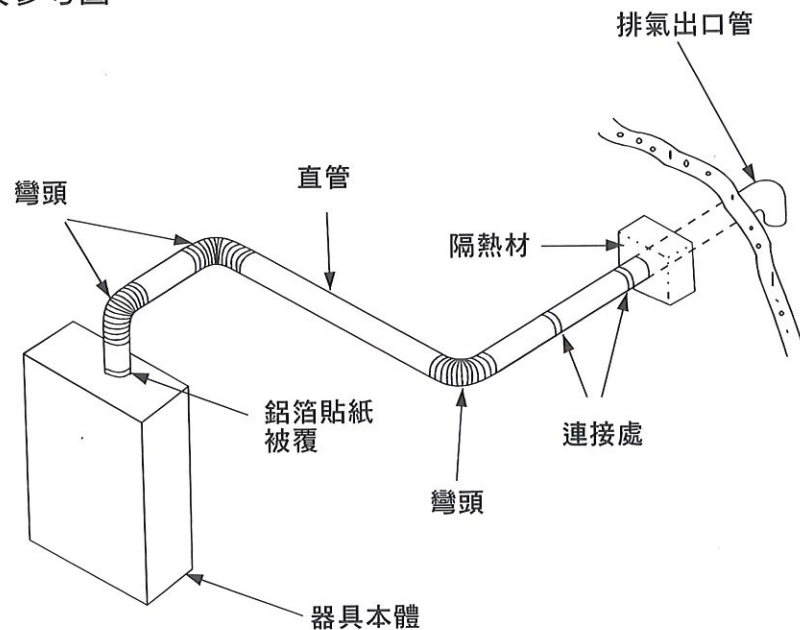
P5

- 器具安裝牆壁上，其施工時須考慮強度，並視情況予以補強。
- 安裝器具時不得掉落或受衝擊，避免損壞內部零件造成危險性。
- 必須垂直安裝於牆壁上。

項目	作業內容
決定螺絲孔位置	●鑽孔時需注意室內配線、瓦斯、水等配管 1.依器具尺寸量測吊架安裝位置
器具本體安裝法	2.以鋼釘將吊架固定於牆上 3.掛上熱水器。

排氣管施工 (FE式)

安裝參考圖



附屬零件確認

P30

零件名稱	形狀	數量	零件名稱	形狀	數量
高壓軟管		2	使用/安裝說明書		1
鋼釘		3	45公分排氣加長管		1
吊架		1	排氣彎頭		1
鋁箔貼紙		4	排氣出口管		1

附屬配件，依機型別而有所不同!!!! (以上為名稱圖示對應表)

故障及異常處理方法 (一)

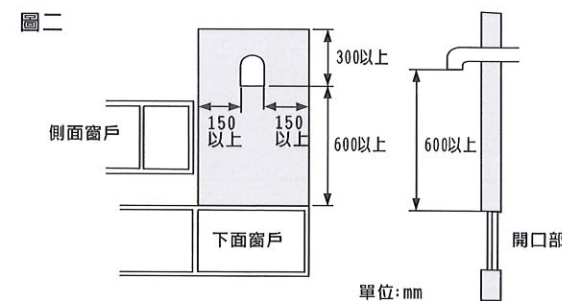
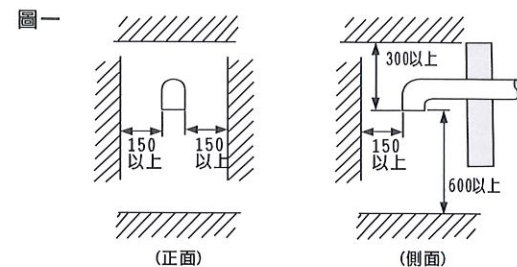
P29

現象	電源燈不亮	沒點火或點火困難	無熱水輸出	爆炸似的著主燃燒器	有黃色火焰或煙出現	火燄反常帶有異味	燃燒時有異聲	調至高溫水仍不熱	低溫位置時水溫太熱	低溫位置時主燃燒器熄滅	關熱水龍頭主燃燒器不滅	開熱水龍頭主燃燒器不著	使用中容易熄火	高溫正常低溫不著	處理方法
原因															
燃氣開關未開	●			●								●	●		把燃氣開關全打開
水盤升降心卡死											●				通知服務人員修理
水盤升降膜片破裂	●											●	●		
燃氣壓力不適當	高			●			●					●			調整調壓器之壓力或與燃氣公司連絡
	低	●		●			●					●	●		
燃氣快用完或沒有燃氣	●							●				●	●		更換新燃氣桶或與燃氣公司連絡
供水主閘沒全開	●						●							●	將供水主閘全開
水壓不足供水不正常	高	●					●							●	與供水公司聯繫
	低						●		●			●	●		
水溫調節不適當							●	●							參考使用方法之熱水溫度調節
熱水龍頭沒全開												●	●	●	把熱水龍頭全開
點火裝置故障	●											●			
風壓開關故障	●											●			
主燃燒器航髒				●	●	●	●								
熱交換器航髒				●	●										通知服務人員修理
主爐控制器故障			●									●			
電磁閥故障		●										●			
感應棒位置不當												●			
感應線脫落												●			把感應線接上感應棒
電極線脫落	●											●			把電極線接上電擊棒
母火管阻塞		●										●			通知服務人員修理
微動開關故障		●										●			
電源線插接不良	●											●			把電源插好

熱水器的安裝 (FE式)

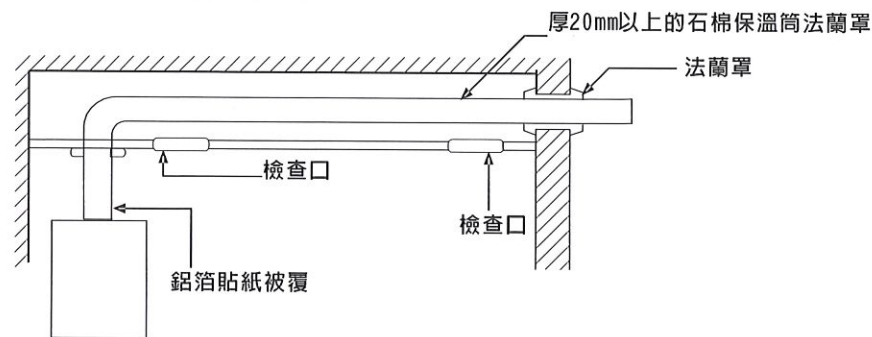
P6

- 排氣出口管必須安裝出屋外
- 排氣出口管尾端請勿放置危險物。
- 排氣出口管尾端有水蒸氣和水滴，排氣出口管應安裝於看得到水蒸氣的場所以及避免水滴弄濕地板。
- 排氣出口管開口部與周圍的置物（可燃材、難燃材、不燃材與建築物部分）應如（圖一）間隔距離。
- 排氣出口管和建築物的開口部，應如（圖二）間隔距離。



排氣管延長時安裝基準

隱閉空間連通排氣管時



- 檢查口安裝位置在隱閉空間接近管入口和牆壁出口的2個位置以上，且檢查口之對角寬需450mm以上。
- 貫穿隔間壁，在隔間壁附近安裝檢查口。
- 隱閉空間接近管入口及貫通壁附近有可燃物，依上圖基準處理。

排氣管延長時安裝基準

P7

單位:mm

空間部	開放空間		隱閉空間
	有隔熱空間	無隔熱空間	有隔熱空間
空間部			
貫通部			
	<p>20mm厚以上鋁箔被覆石棉</p> <p>金屬網</p> <p>排氣</p> <p>鋁箔被覆石棉或同等級之材料, 金屬網可用不同線號規格等</p>	<p>天井口裏部詳圖</p> <p>不接觸 (no contact)</p> <p>排氣管 (exhaust pipe)</p> <p>不接觸 (no contact)</p> <p>天井 (可燃物) (ceiling (combustible material))</p> <p>飾板 (不燃材) (trim plate (non-combustible material))</p> <p>隔熱材厚度20mm以上 (insulation thickness 20mm or more)</p> <p>鐵板製 (iron plate made)</p> <p>(兩面) (both sides)</p> <p>D/2以上 (D/2 or more)</p> <p>D (D)</p> <p>D/2以上 (D/2 or more)</p> <p>D/2以上 (D/2 or more)</p>	

產品規格與安全裝置 (13公升機型)

P28

機型		數位恆溫型			
種類	安裝方式	壁掛FE式			
	給水方式	端點控制			
水壓	點火方式	連續放電點火			
	適用水壓	98kpa~980kpa (1~10kgf/cm ²)			
	作動水壓	19.6kpa (0.2 kgf/cm ²)			
	最低作動流量	3公升/分鐘			
	外型尺寸 (高x寬x深)	633mmx377mmx170mm			
	重量 (本體)	淨重	17kg	毛重	21kg
連接口徑	冷、熱水	15A R1/2			
	瓦斯	15A R1/2			
電氣關係	電源	AC 110 V / 60HZ			
	消耗電力	35 W			
	電源線長度	2 M			
安全裝置		熄火安全裝置 過熱防止裝置 超壓防止安全裝置。			

消耗功率

瓦斯種類	熱效率	最大瓦斯消耗量	最大出水量	
			水溫+25°C (昇溫)	水溫+40°C (昇溫)
LPG (液化瓦斯)	83 %	27 kW	13 公升/分	8.7 公升/分
NG (天然瓦斯)	83 %	27 kW	13 公升/分	8.7 公升/分
NG1 (進口天然氣)	83 %	27 kW	13 公升/分	8.7 公升/分

本13公升機型 能源效率等級 第二級

機型		水流傳感器型			
種類	安裝方式	壁掛FE式			
	給水方式	端點控制			
	點火方式	連續放電點火			
水壓	適用水壓	98kpa~980kpa (1~10kgf/cm ²)			
	作動水壓	19.6kpa (0.2 kgf/cm ²)			
	最低作動流量	3公升/分鐘			
	外型尺寸 (高x寬x深)	633mmx377mmx170mm			
	重量 (本體)	淨重	18kg	毛重	22kg
連接口徑	冷、熱水	15A R1/2			
	瓦斯	15A R1/2			
電氣關係	電源	AC 110 V / 60HZ			
	消耗電力	35 W			
	電源線長度	2 M			
安全裝置		熄火安全裝置 過熱防止裝置 超壓防止安全裝置。			

消耗功率

瓦斯種類	熱效率	最大瓦斯消耗量	最大出水量	
			水溫+25°C (昇溫)	水溫+40°C (昇溫)
LPG (液化瓦斯)	83 %	27 kW	13 公升/分	8.7 公升/分
NG (天然瓦斯)	83 %	27 kW	13 公升/分	8.7 公升/分
NG1 (進口天然氣)	83 %	27 kW	13 公升/分	8.7 公升/分

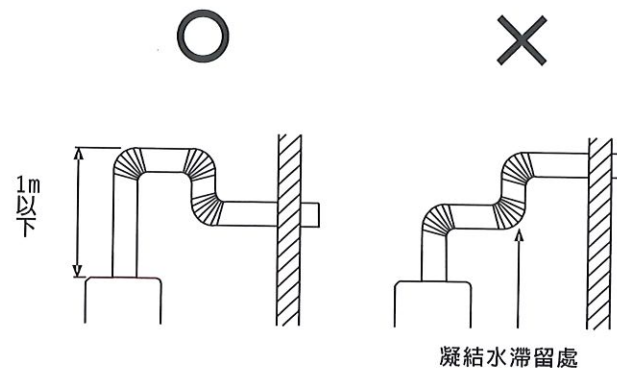
本13公升機型 能源效率等級 第二級

■安裝排氣管、排氣彎頭

- 排氣管路徑應避開防火區域。
- 不得安裝防火及消防器材於排氣管附近。
- 排氣管請使用本公司之專用排氣管。
- 排氣出口管必須貫穿至室外。
- 排氣管之延長界限為2彎曲及總長3公尺 (每一彎曲相當於2公尺) 以下。
- 超越排氣管延長界限時會有著火爆發之危險。
- 排氣管之豎立管的長度盡量縮短。
- 排氣管口徑不宜小於器具連接口徑。
- 排氣管支持鐵材通常以1.5~2公尺間隔固定。
- 排氣管須使用符合瓦斯器具使用之合格品。
- 排氣管接合必須不易脫落，應加強固定接合部位，防止燃燒廢氣漏出。
- 排氣出口管尾端有水蒸氣和水滴、排氣出口管應安裝於看得到水蒸氣的場所，以及避免滴落之水滴弄濕地板。

■防止凝結水滯留

- 排氣管必須有 1 / 50 以上的前下傾。
- 排氣管中間不得有凹凸之情形。
- 排氣出口管安裝位置較本體上面高時，應由本體延長管豎立後裝配下面接管，不得由中間豎立方式配管。



冷水及供熱水配管施工

P9

- 安裝熱水器時冷水進水端須加裝逆止閥以防熱水回流。
- 安裝熱水器配管時，必須先通水將配管內之砂、切削屑、垃圾排出。
- 接管時請用所附之高壓軟管連接。
- 配管口徑不得小於器具配管口徑。
- 供水壓力太高時，請加裝減壓閥及水錘吸收器。
- 接頭盡量減少，避免複雜配管。
- 配管中間避免有空氣積存。
- 配管材料應使用合格之水管材料。

冷水配管

- 供水出口處加裝水源閥以方便維修。
- 使用本熱水器最適當之水壓為1~5kg/cm²；水壓太低時將無法發揮本器具之功能，造成使用不便，此時請加裝加壓幫浦。使用加壓幫浦者，必須於本熱水器之冷水入口端加裝穩壓器。

排水配管

- 由過壓安全裝置（安全閥）由器具內直接排水會弄濕地板，請在器具附近加裝排水配管孔，以使用水管處理排出之排放水。

熱水配管

- 熱水管禁止使用鉛管及冷水用PVC管。
- 配管距離太長，熱量損失多，盡量採短距離配管，或加保溫材。
- 請選用通路抵抗小之混合龍頭，蓮蓬頭盡量使用熱水器用壓力損失小之產品。

產品規格與安全裝置（12公升機型）

P26

機型		水盤式			
種類	安裝方式	壁掛FE式			
	給水方式	端點控制			
	點火方式	連續放電點火			
水壓	適用水壓	98kpa~980kpa (1~10kgf/cm ²)			
	作動水壓	19.6kpa (0.2 kgf/cm ²)			
	最低作動流量	3公升/分鐘			
	外型尺寸 (高x寬x深)	600mmx355mmx150mm			
	重量 (本體)	淨重	17kg	毛重	21kg
連接口徑	冷、熱水	15A R1/2			
	瓦斯	15A R1/2			
電氣關係	電源	AC 110 V / 60HZ			
	消耗電力	35 W			
	電源線長度	2 M			
安全裝置		熄火安全裝置 過熱防止裝置 超壓防止安全裝置。			

消耗功率

瓦斯種類	熱效率	最大瓦斯消耗量	最大出水量	
			水溫+25°C (昇溫)	水溫+40°C (昇溫)
LPG (液化瓦斯)	83 %	24 kW	12 公升/分	7.5 公升/分
NG (天然瓦斯)	83 %	24 kW	12 公升/分	7.5 公升/分
NG1 (進口天然氣)	83 %	24 kW	12 公升/分	7.5 公升/分

本12公升機型 能源效率等級 第二級

產品規格與安全裝置 (12公升機型)

P25

機型		水流傳感器型			
種類	安裝方式	壁掛FE式			
	給水方式	端點控制			
	點火方式	連續放電點火			
水壓	適用水壓	98kpa~980kpa (1~10kgf/cm ²)			
	作動水壓	19.6kpa (0.2 kgf/cm ²)			
	最低作動流量	3公升/分鐘			
	外型尺寸 (高x寬x深)	633mmx377mmx150mm			
	重量 (本體)	淨重	17kg	毛重	21kg
連接口徑	冷、熱水	15A R1/2			
	瓦斯	15A R1/2			
電氣關係	電源	AC 110 V / 60HZ			
	消耗電力	35 W			
	電源線長度	2 M			
安全裝置		熄火安全裝置 過熱防止裝置 超壓防止安全裝置。			

消耗功率

瓦斯種類	熱效率	最大瓦斯消耗量	最大出水量	
			水溫+25°C (昇溫)	水溫+40°C (昇溫)
LPG (液化瓦斯)	83 %	24 kW	12 公升/分	7.5 公升/分
NG1 (天然瓦斯)	83 %	24 kW	12 公升/分	7.5 公升/分
NG2 (進口天然氣)	83%	24 kW	12 公升/分	7.5 公升/分

本12公升機型 能源效率等級 第二級

瓦斯配管施工 (關於瓦斯配管施工請遵照瓦斯公司的指示)

P10

瓦斯開關閥

- 熱水器使用場所無瓦斯閥或位置不適當時，必須與瓦斯公司商討新設、搬移、或交換，無瓦斯開關閥時必須加裝瓦斯開關閥。

關於連接瓦斯

- 瓦斯配管需使用瓦斯用膠管或金屬配管，不得使用一般橡膠管。
- 器具連接口配管時，不得損傷到器具連接口。

關於液化瓦斯用量

- 使用熱水器時會消耗大量瓦斯，使用量大時，液化瓦斯桶之容量可能不敷使用，若長時間連續使用熱水器時，應增加瓦斯桶容量或多桶瓦斯並聯使用。

關於液化瓦斯調整器

- 標準瓦斯壓力為280mm水柱 (0.028kg/cm²)，瓦斯桶請用低壓用調整器，壓力過低會使熱水不熱，壓力過高會造成不完全燃燒，並請使用檢驗合格之液化瓦斯調整器。



注意

電氣配線施工完成前，請勿將熱水器本體插頭插入插座，以免造成觸電及熱水器故障。

● 插座必須裝設在距離器具1.5公尺距離以內，電源線有效長度約為1.6公尺。

● 器具之電源使用交流110V (60HZ)，適合之消耗電力的插座。

● 電源線不得與瓦斯管接觸。
● 不得使用簡易開關，以免發生意外。

關於漏電斷路器安裝

● 電氣設備相關基準，須於電源側裝設電路自動切斷裝置 (漏電斷路器)。

※動作時間0.5秒以下性能之漏電斷路器，第三種接地工程接地阻抗會自100Ω以下緩和降至500Ω (定格感度電流15mA以下，作動時間0.1秒以下之電流作動型漏電斷路器) 可省略接地工程，但不得安裝於水氣場所。

接地施工

● 為防止感電事故必須作第三種接地工程 (接地阻抗100Ω以下)
● 接地端子在器具右下方有接地符號。

※接地不可接於水管、瓦斯管、電話或避雷針之接地。

委託修理前請查明下列事項

狀況	說明	
● 開啟熱水龍頭卻沒熱水 (電源/燃燒指示燈未亮)	● 是否停電。 ● 電源插頭是否確實插入插座。	
● 使用中熄火	● 瓦斯源開關是否全開。 ● 水源開關是否全開。 ● 瓦斯安全開關是否動作。 (依故障顯示代碼，查看)	● 水龍頭是否全開。 ● 瓦斯是否用完。 ● 是否停水。

顯示代碼	主要故障點	可能原因及現象
E0	進水溫度檢知器故障	斷線或接線脫落
E0	出水溫度檢知器故障	斷線或接線脫落
E1	點火不著，意外熄火	1.點火線脫落 2.感應線脫落 3.無瓦斯
E2	未啟動熱水器前即有疑火輸出	關閉水龍頭後有殘火
E3	使用中有過熱發生 (過熱開關)	過熱開關安全裝置作動
E5	風機故障，風壓開關	接線脫落，風機故障不轉動或無訊號輸出，風壓開關故障
E6	使用中有超溫發生 (溫度檢知器)	出水溫度 ≥ 90°C 連續10S 安全裝置作動
E7	比例閥或電子故障	1.斷線或接線脫落 2.比例閥故障 3.電子故障
E7	連續使用50分鐘後停機	連續使用50分鐘安全定時裝置作動

故障排除

P23

下列情況並非故障

狀況	說明
停止使用後，還有風扇轉動聲。	為排除殘留於燃燒箱內之廢氣及廢熱，提高安全性及器具使用壽命。
水溫無法調至低溫。	夏天溫度高，即使設定低溫（瓦斯量小），想使用少量之熱水，水溫一樣會上昇。 ★將熱水龍頭開大，水量增加，熱水溫度就會降低。
水溫無法調至高溫。	冬天溫度低，即使設定高溫（瓦斯量大），想使用大量之熱水，水溫無法上昇。 ★將熱水龍頭開小，水量減少，熱水溫度就會上昇。
冷水入口端設有超壓安全裝置（安全閥）有少許水間歇流出。	這是熱水器的功能，並非異常。
熱水龍頭關小變成冷水	熱水龍頭熱水流出量1分鐘2.5公升以下即熄火。 ★熱水龍頭開大熱水流量增多，熱水溫度就會穩定。
熱水龍頭打開熱水沒立即來	因熱水器至熱水龍頭有一段距離，需要一些時間。
熱水有點白濁	這是溶於水中之空氣經加熱後，大氣壓力急速減壓，而變成細泡現象，與啤酒、汽水等產生細氣泡相似現象，並非污濁，完全無害。
寒冷天排氣出口管冒出白煙	如冬天吐氣是白色，廢氣中之水蒸氣也是白色的。

試運轉

P12

（依使用說明試運轉，確認正常作動後向消費者說明使用方法後交貨）

- 最初使用時，瓦斯配管內有空氣存在，必須把水龍頭打開（約10秒）
←→關閉（約5秒）反覆操作，直至熱水器點著。
 - 請調整水量及瓦斯調節鈕，至水溫變熱。
 - 不正常運轉時，請參考使用說明書之故障排除。
- ※試運轉結束後，請清除供水接口之雜物。

向顧客說明

- 依安裝使用說明書之使用方法說明。
特別針對安全上必須遵守之注意事項加以說明。
- 請將必要之事項填入保證書內，並說明售後服務。
- 請將安裝使用說明書，保證書交給客戶。

使用安全上的注意事項

P13

為能正確安全的使用產品，並事先預防可能危害個人及他人的安全或財產損失的事件發生，以下列各種圖示提醒、表示之。

請務必正確了解使用內容。

圖示	意義	圖示	意義
	警告、注意		禁止
	小心觸電		嚴禁煙火
	注意高溫		請勿觸摸
	拔起電源插頭		請勿分解
	必須接地		



排氣管脫落、破損、阻塞



禁止

- 請確認排氣管是否有脫落或破損。
- 請確認排氣管出口是否有鳥築巢或有雜物堆積。
廢氣若排入室內，將會造成一氧化碳中毒。
- 本產品絕對禁止安裝於浴室內。

日常檢查與保養

P22



熱水器使用過後，排氣口附近會產生高溫，須特別注意。
必須等熱水器冷卻後再進行檢查、保養、以免燙傷。

檢查（每月1次）

- 熱水器周圍是否有易燃物。
- 進氣口、排氣口是否有阻塞。
- 排氣出口周圍是否有易燃物。
- 熱水器及其配管是否漏水。
- 熱水器外觀是否異常。
- 熱水器是否異常聲音。（熱水器使用中的檢查）

保養（每月1次）

請以乾淨抹布擦拭

- 請勿使用去漬油或油性清潔劑，會使熱水器變色。

定期檢查（須另外收費）

- 使用上雖無故障，為預防意外事故，以期能長期安心使用，建議每年作1次定期檢查。請向服務站洽詢。

- 1.本機器為全自動水點火瓦斯熱水器，無須複雜之操作程序。
- 2.安裝，試運轉完成後。熱水器使用均控制在熱水龍頭，熱水龍頭一開熱水即來，熱水龍頭一關則熱水器停止瓦斯燃燒。
- 3.瓦斯調整鈕用以調節瓦斯量大小：
 - 瓦斯流量大；水溫高（適用於冬天氣溫較低）
 - 瓦斯流量小；水溫低（適用於夏天氣溫較低）
- 4.水量調整鈕用以調節出水量大小：
 - 水量流量小；水溫高（適用於冬天氣溫較低）
 - 水量流量大；水溫低（適用於夏天氣溫較低）
- 5.一般以夏季將上述兩組調整鈕皆調至低溫，反之冬季則調至高溫位置為宜。
- 6.若水量調整鈕調節至最高溫時，仍有熱水不熱的現象，則表示水壓過高，須調節冷水源頭之三角凡而，以控制較小之水量。



瓦斯洩漏時之處理

- 1.立即停止使用，並關閉瓦斯源開關。
- 2.聯絡經銷商或本公司服務單位。

在處理瓦斯洩漏完成前:

- 請勿點火
 - 請勿打開任何電器（排風扇等）開關，或拔開電源插座。
- 任何火或火花將會造成爆炸事故。



嚴禁煙火

確認使用之瓦斯及電源

- 請勿使用熱水器上標示以外之瓦斯。
- 使用規定外之瓦斯時，將會造成燃燒異常、點火時的爆炸等。
- 本產品使用之電源為110V/60HZ。電源規格不符時，將會造成火災或觸電。

注意燙傷

- 淋浴等使用熱水時，請先以手確認水溫後再使用，以免燙傷。
- 沐浴前，請先以手確認水溫後再使用，以免燙傷。



注意高溫

火災的預防

- 熱水器本體及排氣口周圍請勿放置易燃物（如：報紙、木材、燈油、噴漆罐等）。否則將會造成火災及爆炸。



禁止

安裝於屋外

- 本器具安裝於屋外時，請千萬不要安裝於無法避雨，或火焰受風吹襲，造成故障及火災。

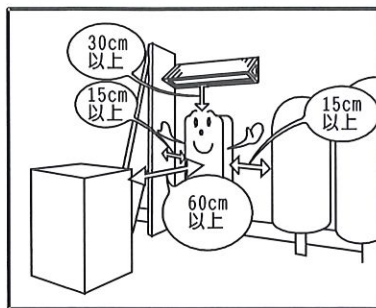


警告

P15

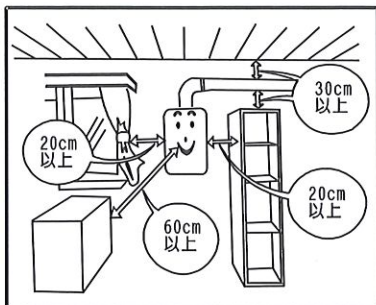
熱水器的安裝與遷移

- 熱水器之安裝、遷移及其相關施工，請委託經銷商於正確的安全位置。以免發生事故。



熱水器周圍的防火措施

- 熱水器周圍請勿放置易燃物（樹木、木材、箱子等），如有必要時，必須置於最低限度的安全距離之外。以免發生火災。
- 熱水器周圍請勿放置易燃物（木材、棚架、窗簾等布類、箱子等），如有必要時，必須置於最低限度的安全距離之外。以免發生火災。



進氣口的堵塞

- 請確認進氣口是否遭灰塵及雜物所阻塞。否則將會造成燃燒不完全。

發生異常時與緊急時的處理

- 1.關閉熱水龍頭。（使用中的情況）
- 2.關閉熱水器的電源。
- 3.關閉瓦斯源開關及水源開關。



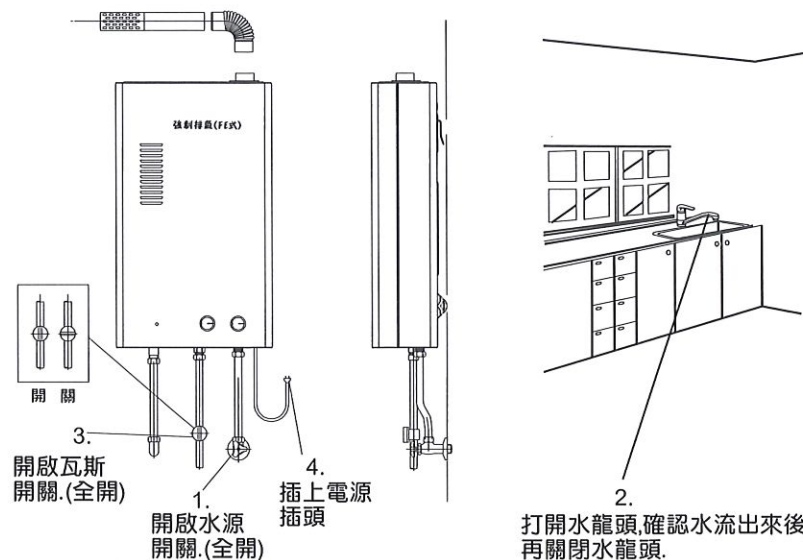
禁止

- 發生異常時（煙從排氣口冒出，燒焦味等），或發生地震、火災等緊急狀況時，請依前述之方法處理。並請立即與經銷商或本公司之服務單位連絡，以免發生火災。觸電或故障等。

首次使用時

P20

在首次使用時請依照1~4順序操作



2. 打開水龍頭,確認水流出來後,再關閉水龍頭.



警告

P19

- 使用蓮蓬頭時，請勿直接沖向身體或臉部，須先以手確認水溫後再使用，以免燙傷。
- 使用蓮蓬頭時，其餘人員請勿調整水量及瓦斯量。以免燙傷。
- 使用高溫後（大瓦斯量，小水量），請特別注意恢復成原來使用淋浴時之（瓦斯量，水量）設定，確認水溫後再使用，以免燙傷。



注意高溫



注意

P16

小心燙傷

- 排氣口周圍，在使用中或使用過後會產生高溫，請勿用手觸摸。尤其是有小孩子的家庭，請特別注意。



請勿觸摸

禁止使用噴霧器

- 請勿於器具附近使用噴霧器或噴霧式清潔劑等，將造成故障。

用途

- 請勿將本器具使用於供應熱水、淋浴、洗臉等之外的用途，以免發生事故。
- 開啟熱水龍頭即有熱水可供使用。

熱水器周圍的清潔

- 熱水器周圍須維持乾淨。如果周圍堆積雜草、木屑、箱子，蟑螂、蜘蛛將會進入熱水器內築巢作網，損傷器具及造成火災。

電源插頭須插確實

電源插頭必須確認是否附著灰塵，請確實插入至不會鬆動。接觸不完全時將會造成觸電及火災。

停電時的處理

- 停電時熱水器不會動作。

請勿用於飲用

- 熱水器內為銅金屬管，長時間沒有使用，恐有重金屬釋出，請勿用於飲用。

拔起插頭的位置

- 拔起電源插頭時，請握住插頭。若抓住電線拔起時，會造成一部分芯線斷裂而發熱，將會導致火災。



禁止

小心觸電

- 當手潮濕時請勿接觸電源插頭，會造成觸電。



小心觸電

打雷時處理

- 聽到打雷聲音時，請拔起電源插頭。以免打雷時損壞電子零件。



拔起插頭

長期不使用時的處理

- 長期不使用時，請拔起電源插頭、及關閉瓦斯源，以防止瓦斯外洩。

使用市售的輔助用具

- 本熱水器請勿使用非原廠零件，以免發生事故。
- 低水壓地區請勿使用附起泡頭之水龍頭。
- 使用附起泡頭之水龍頭時，請經常清洗起泡頭內之濾網。

本熱水器為一般家庭用

- 營業用會縮短熱水器的使用壽命，雖在保固期間內，維修亦須收費。

預防瓦斯事故

- 使用時請確認瓦斯是否點著，及使用後火焰是否熄滅。

接地的確認

- 本熱水器必須接地。如果沒有接地，器具故障時，會造成觸電的危險事故。



必須接地

日常保養

- 浴缸、洗臉台請擦拭乾淨。否則殘留的水垢，會使水中的銅離子與肥皂中的脂肪酸產生化學變化，變成銅綠。

排出的廢氣

- 排出的廢氣，請避免直接碰觸到建築物外牆、窗戶或鋁窗等設施，否則將會造成變色及玻璃破裂。