



www.oplus-design.com

智慧恆溫淋浴間 | 型號：SB5228

安裝使用說明與保證書

總代理



和成欣業股份有限公司

台北市南京東路三段16號4樓 TEL(02)2506-8101 營業專線(03)375-6414

<http://www.hcg.com.tw/> 全省服務安檢中心電話 0800-087-089

2011年03月01日 第六版

注意 | 安裝及使用前，請先詳細閱讀本說明書。
事項 | 安裝完畢後，請務必將本說明書移交給客戶。

目錄 Contents

02 產品規格與適用範圍

03 內容物確認

04 各部位說明

05 安裝方法

12 使用方法

14 維護及保養

16 保證書

17 服務中心

產品規格與適用範圍

- 材 質 髮絲紋不鏽鋼
- 外觀尺寸 2160*915*915 mm
- 包裝尺寸 三角柱體：165*165*2160 mm
橫樑外箱：200*135*1300 mm
門 檻：960*960*100 mm
松木踏板：810*810*65 mm
- 適用水壓 儲熱式熱水器 1.8 ~ 5 kgf/cm²
瓦斯熱水器 2 ~ 5 kgf/cm²
- 保 護 過熱保護溫度50°C
- 電 源 輸入AC110±10V / 220±10V
- 工作電力 DC12V / 9.8W
- 重 量 淨重66kg / 毛重75kg (±10%)
- 雙色LED觸控面板
- 電子式恆定溫度控制模組
- 手持單功能蓮蓬頭1組 / 頂噴1組 / 側向噴頭6組

- SB5228淋浴間 搭配瓦斯熱水器的使用設定狀況如下：

種類	水量	瓦斯量	
		夏天	冬天
一般熱水器	小	小	中
熱排熱水器	小	小	中
恆溫熱水器	夏天設定45°C 冬天50°C		
備註	冷水管進水溫度必須在26°C以下運作		

(儲熱式與太陽能熱水器則不需要調整)

內容物

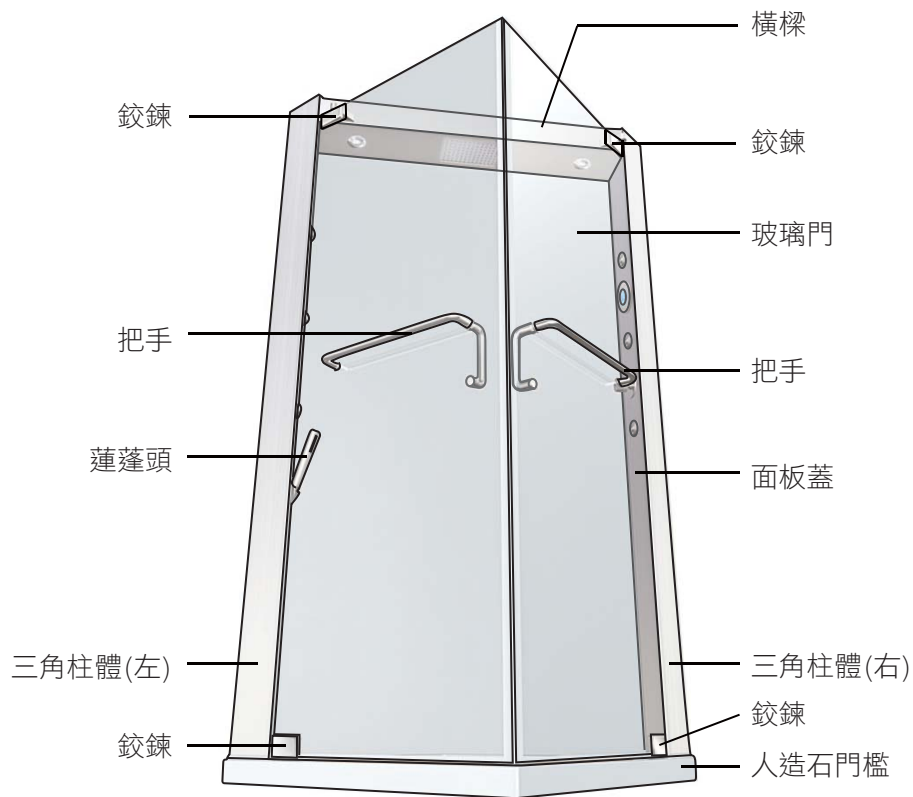
- 淋浴間本體

一	橫樑 → 上蓋，頂噴，備用電池，高壓管路，三角門擋，零件包，安裝說明書。
二	三角柱體(右) → 面板蓋，溫控面板，溫控閥。
三	三角柱體(左) → 面板蓋，蓮蓬頭，左+右三角膠條。 手噴，蛇管，安裝紙，止水塞條2條。 ----- 玻璃門組件 → 90度磁性防水條1組，防水條2條 (不含玻璃門) 下防水條2條，把手組2組。
四	人造石門檻 → 排水管。
五	松木踏板。
六	透明強化玻璃淋浴門2片。

- 零件包

三角凡而2個	LK511-2鉸鏈2組
鋁固定片2個	LK511-1鉸鏈2組
墊片20片	鉸鏈三角固定座2個
螺絲8支，木螺絲12支，牆塞12支	

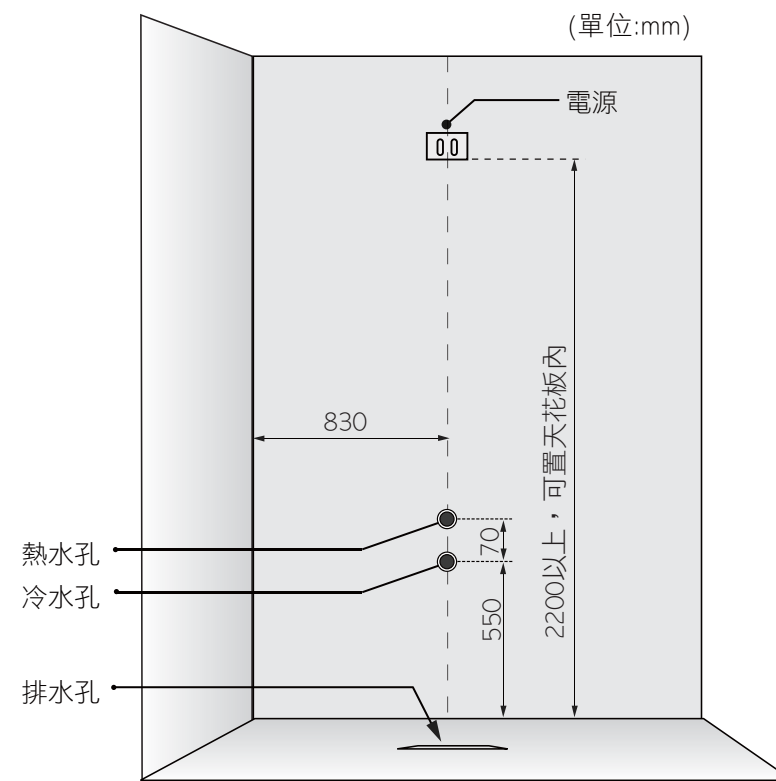
各部位說明



安裝建議

1. 建議天花板高度2米3以上。
2. 安裝牆面若為矽酸鈣板隔間，請先告知，以膨脹螺絲處理。

安裝方法

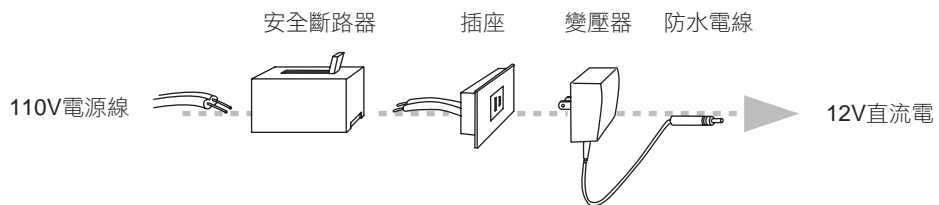


<圖5-1>

安裝本體前置作業

1. 確認壁面之冷熱水管路已正確配置完成，如<圖5-1>。
2. 牆面上的電源高度需2米2以上，可置入天花板內，如<圖5-1>。
3. 將總水源與電源關閉。
4. 確認漏電斷路器及110V/220V電源插座已配置好，如<圖6-1>。

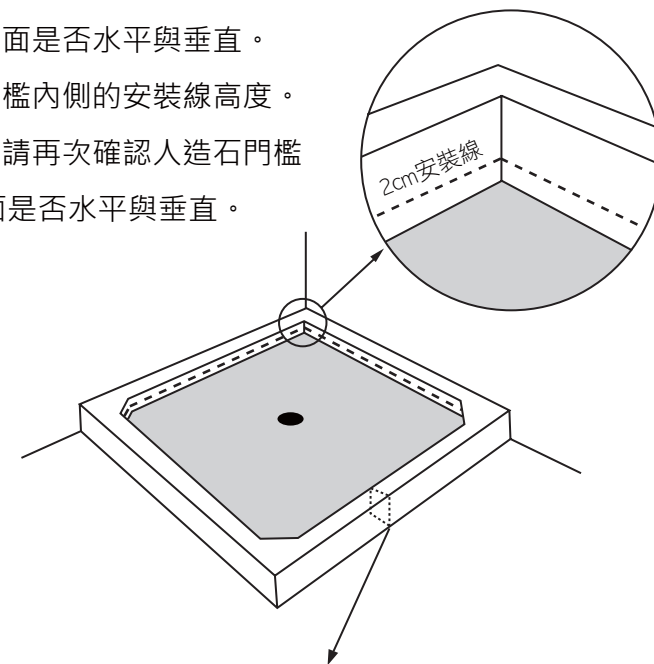
- 請將安全斷路器安裝於配電箱浴室迴路中



<圖6-1>

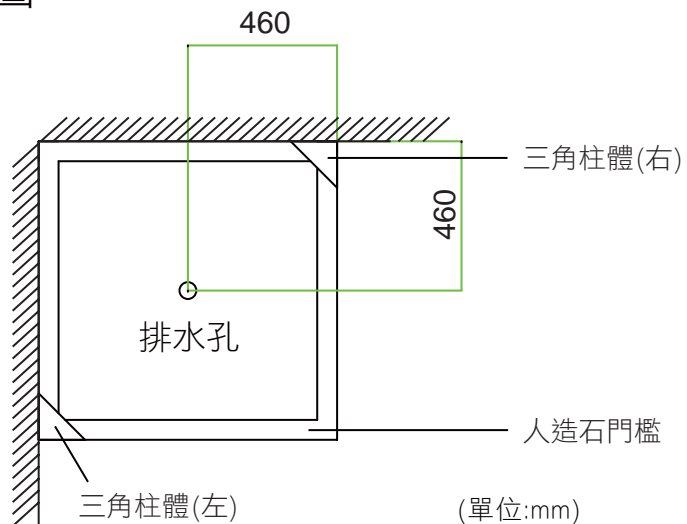
人造石門檻安裝

1. 清理地面。
2. 確認地面與牆面是否水平與垂直。
3. 注意人造石門檻內側的安裝線高度。
4. 安裝完畢後，請再次確認人造石門檻與地面和牆面是否水平與垂直。

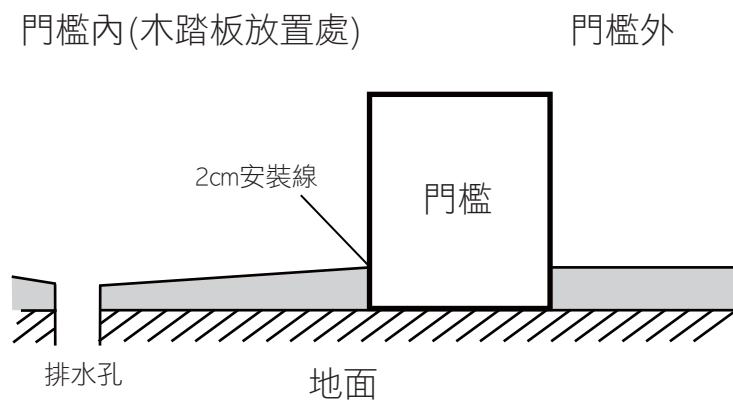


安裝前-人造石門檻施工部分

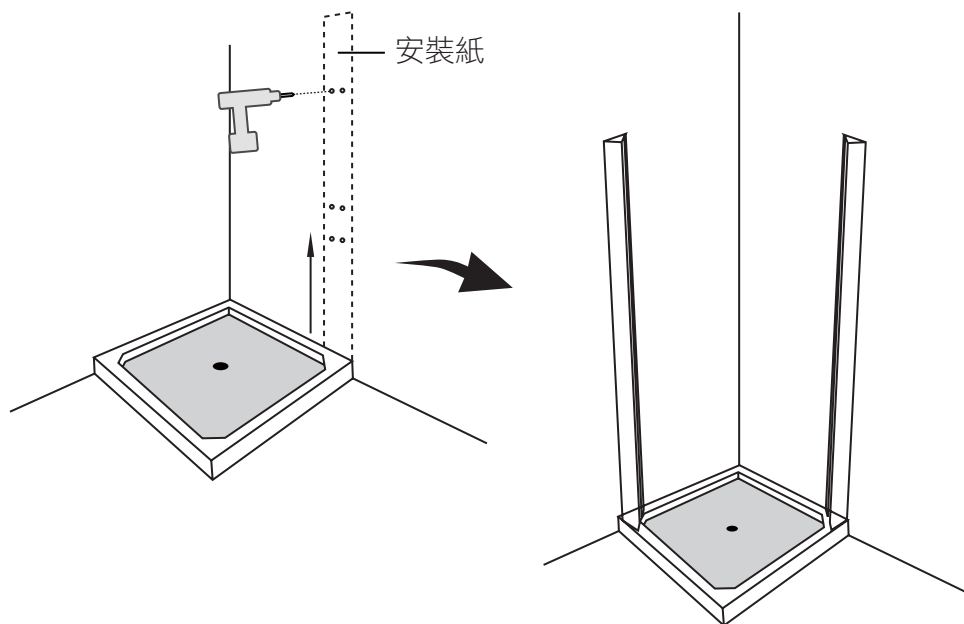
俯視圖



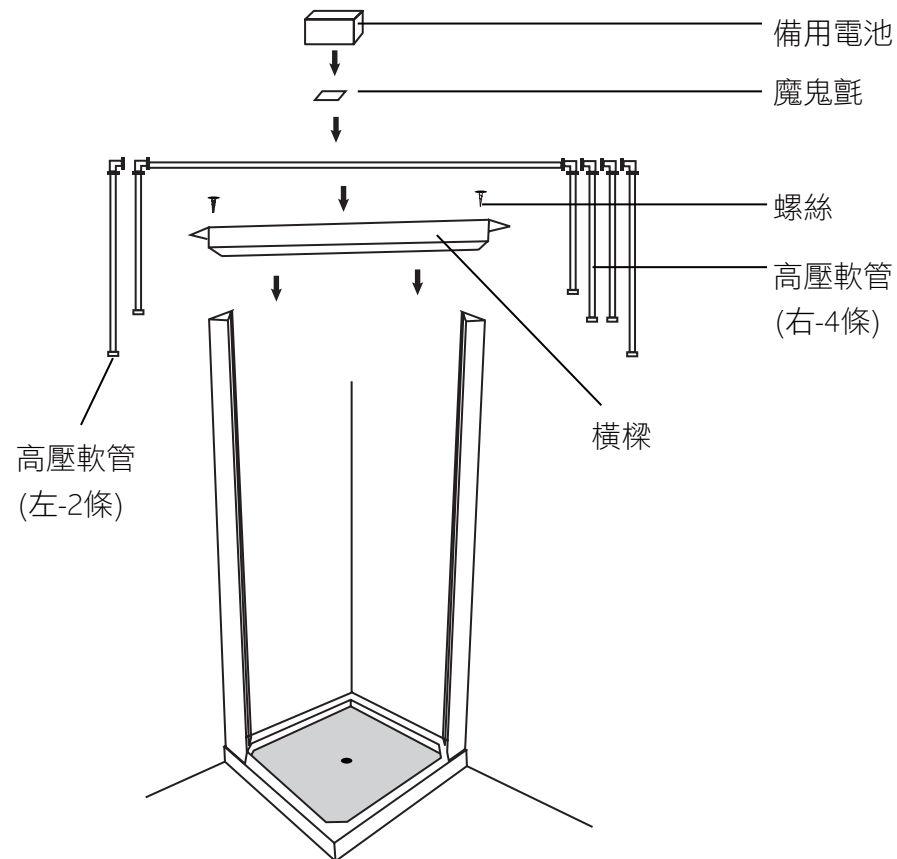
側視圖



安裝本體時注意事項



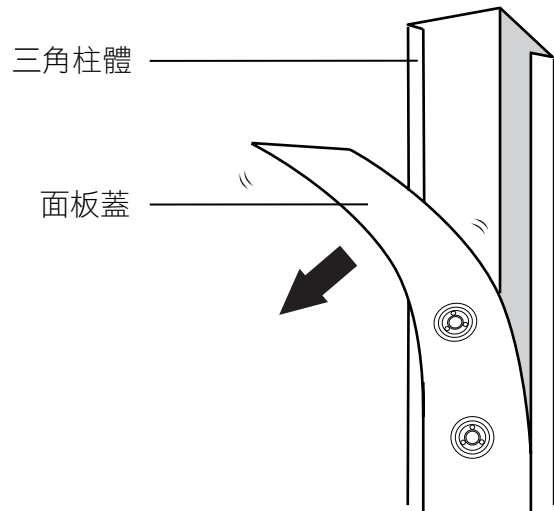
1. 先將安裝紙貼在牆上(對齊門檻之三角槽直角位置，由下往上貼，需抓垂直與水平)，並鑽孔。
2. 將壁面之冷熱水管先以三角凡而銜接(出水口需朝右上)，接好後關上三角凡而，並打開總水源。
3. 將三角膠條裝入三角柱體下方，將左右三角柱體依序使用螺絲鎖入壁孔固定。(三角膠條如有不合，請適時裁剪。)
4. 用螺絲將**固定片**與**玻璃固定鉸鍊三角座**固定在橫樑上，並鎖緊。



< 橫樑安裝前 > 請先將橫樑的**固定板條**轉出輕輕鎖上，等主體安裝最後步驟再統一調整螺絲鬆緊度

5. 將橫樑放入三角柱體上端之缺口，將高壓軟管放入三角柱體之中(左邊2條，右邊4條)。
6. 用螺絲將三角柱體橫樑固定(可稍微含住，安裝完成後再統一鎖緊)。
7. 備用電池可用魔鬼氈固定在上方位置，避免滑動。

8. 將右邊面板蓋後方管路與壁面出水及橫樑放下高壓軟管銜接由上往下依數字編號(1-7)與顏色(熱水-紅色，冷水-藍色)將管路接好並鎖緊。
9. 接好後打開三角凡而之開關。
10. 將溫控電源轉換器插入控制盒與已配置之電源插座，將蓄電池線路接通 (若浴室無斷路器請先於電力箱安裝隨附之斷路器)，如p.6<圖6-1>。
11. 電源連結後，有紅燈亮代表已通電；但須更緊密地將接線插入密合，方可確保溫控運作正常。
12. 管路與電源線路接好後，請整線以束線固定。
13. 將左邊面板蓮蓬頭先裝上，並將面板蓋之管路接好，再將面板蓋蓋入三角柱體。



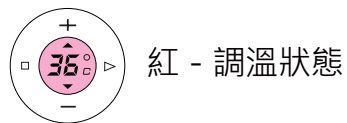
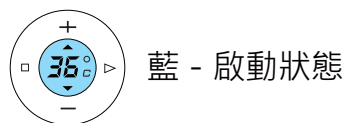
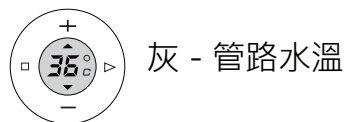
(關上面板蓋時請先將其稍微往內凹，如此關上去後面板蓋與三角柱體間的平整度較佳。)

14. 先拆下門檻溝槽內之螺絲，再用螺絲將LK511-2鉸鍊鎖入門檻上，無螺絲孔的平滑面向外，並鎖緊。
15. 將鉸鍊面板蓋拆下，放上玻璃門後用螺絲將鉸鍊面板鎖緊
16. 裝上玻璃門防水條(三種防水條依序裝上)。
17. 壁面與門檻之縫隙以填縫塞條填入。(如有不合，請適時裁剪)。
18. 松木踏板放入門檻中。
19. 將門檔放入門檻前端之三角槽，並用少許之速利康固定。
20. 完成上述步驟後，打開水源與電源，進行測試。
21. 測試完成後，用固定螺絲由正面將右邊面板蓋鎖入三角柱體並鎖緊，再塞上裝飾蓋。
22. 用螺絲將面板蓋固定在三角柱體上(由橫樑上方鎖入螺絲和橫樑固定螺絲一併鎖緊)。
23. 最後，依實際狀況調整橫樑上固定板件螺絲的間距。
24. 蓋上橫樑上蓋。淋浴間安裝 - 完成。

安裝後檢查/測試

溫控是否正常運作。如溫度一直顯示在53°C，或無法出水，請檢查面板後方接線是否正確密合。

使用方法



1 請先在控制面板上設定喜好之淋浴水溫 + 為增加溫度，- 為降低溫度，每按一下溫度調整1度，溫度顯示於控制面板中間。



2 請將觸控面板的右邊箭頭鍵按下，以啟動智慧化淋浴間。左邊方型按鍵為關閉出水與智慧化溫控。



3

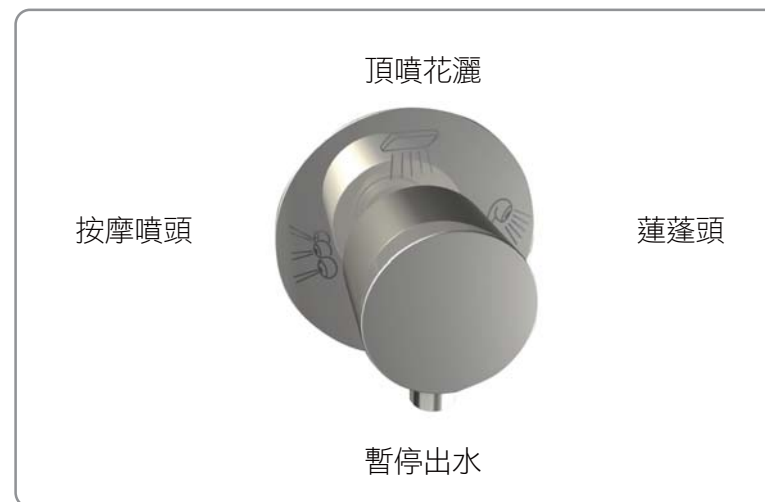
此時溫度面板會顯示目前水溫之變化，並逐漸升溫。淋浴間之溫度控制模組，會將設定溫度不足的管路水排出至淋浴柱下方，待水溫與所設定溫度相同時(±1度/儲熱式與強供強排瓦斯熱水器適用)即出水。

4

出水後，升降溫度可即時漸變化跟上，不會有斷水調溫之狀況，請安心使用。

5

四切開關為三個切換出水與一個暫停出水。淋浴間有頂噴花灑、蓮蓬頭、與噴頭，三個出水選項可供選擇。



- 夏天欲洗冷水澡時，請將螢幕水溫設定為目前水溫，(未開機時顯示之溫度為現在水管溫度)方能不加熱水源來使用。

- 外觀請勿以酸鹼清潔劑與菜瓜布處理汙漬，僅需中性清潔劑與海綿擦拭即可，以免刮傷或腐蝕表面光澤。
- 觸控面板為透明塑膠件，僅需以濕布擦拭，請勿以含酸鹼之清潔劑清洗，以免影響表面透明度。
- 本產品備用蓄電池保固兩年，建議每兩年做更新，以確保能正常做緊急供電。
- 如有遇到任何問題需維修，請洽專業人員，勿自行拆解。

- 本裝置有雙重溫度安全保障設定，一為電子感應式偵測，一為機械式物理偵測，設定值為50度，保障使用者不會被燙傷。
- 溫控裝置為控制出水之主要設備，必須使用電源才能使用。
- 本裝置本身配備備用電池，在停斷電後5分鐘內，依然能夠正常使用，以供使用者做緊急處置。供電之電力恢復後，電池會自動充電。
- 觸控面板僅需以指腹略為加壓觸控即可，觸控動作間隔為0.5秒，請勿連續快速按壓或大力撞擊其表面。
- 建議天花板距離地面高度至少230CM以上。

保證書

產品名稱： 智慧型淋浴間

產品型號：SB5228

製造號碼：

購買日期：

保證期限：

代理商

(必須蓋店章才有效)

1. 本產品經嚴密品質管理檢驗出廠
2. 本產品在正常使用下，除人為因素故障者外，一年內公司免費更換修理。
3. 若有使用不當或一年以上者，酌收工本費。
4. 本公司零件供應充份，若有任何疑問請洽代理商，謝謝您的合作。



和成欣業股份有限公司

服務中心

台北
104 台北市龍江路76巷22號5樓
TEL 02-25068101 # 881 FAX 02-25093372

桃竹苗
330 桃園市萬壽路3段121號2樓
TEL 03-3362074 FAX 03-3370315

中部
403 台中市台中港路一段366號
TEL 04-23222676 FAX 04-23231969

雲嘉
608 嘉義縣水上鄉粗溪136-20號
TEL 05-2353294 FAX 05-2363536

台南
702 台南市新樂路24號
TEL 06-2618743 FAX 06-2631491

高屏
800 高雄市中正三路129號10樓
TEL 07-2616151 FAX 07-2018377

東部
970 花蓮市林森路401號
TEL 03-8343118 FAX 038-351826

金門
金門縣金寧鄉榜林村6-6號
TEL 082-324334

全省免付費服務電話 0800-087089