



淋浴門 安裝說明書

型號

- SB150
 SB151

全省服務安檢中心電話0800-087-089

服務中心	地區	電話	地址
台北	基隆	02-25068101	台北市龍江路76巷22號5樓
	台北		
桃園	桃園	03-3362074	桃園市萬壽路3段121號2樓
	新竹		
	苗栗		
台中	台中	04-23222676	台中市中港路1段366號
	彰化		
	南投		
嘉義	雲林	05-2353294	嘉義縣水上鄉粗溪136-20號
	嘉義		
台南	台南	06-2618743	台南市新樂路24號
高雄	高雄	07-2616151	高雄市中正三路129號10樓
	屏東		
花蓮	花蓮	03-8343118	花蓮市林森路401號
	台東		
	宜蘭		

全套用和成，採購、服務一次成。

注意事項

- 安裝及使用前，請先詳細閱讀本說明書。
- 安裝工作完畢後，請務必將本說明書交給客戶。
- 說明書請妥善保存，以供日後維修保養參考。

安裝說明

一、安裝前注意事項：

- (一) 為確保淋浴門底盆光潔，施工中請在淋浴盆上覆蓋上報紙或紙板保護。
- (二) 切勿在底盆內拌水泥或其他工作。
- (三) 施工時勿將工具放在底盆上，尤其是尖硬物。
- (四) 安裝請參考所推薦乾式施工法（註）為之，其他方式請勿採用否則因不當安裝，而於服務維修後，必須移動淋浴門或重施土木工程時，買方需負責所需之費用。

註：乾式施工法，為一精緻且符合淋浴門特性之土木施工法。施工作業上，大部維修時，不若以往需敲除水泥、瓷磚，大費周章。僅需要割除周緣矽利康，淋浴門即可依維修需要，作適當的移動，維修作業簡易許多，更確保顧客權益，實是兩全其美。

二、安裝程序：

- (一) 安裝淋浴門底盆之地板需作防水處理，並預留直徑1 1/2" 排水口。
- (二) 俟前項構工材乾燥後，將淋浴門底盆試放定位，以度量構工尺寸是否正確；並確認配管銜接位置，是否有需調整之處，若有應立即調整至適當位置。
- (三) 前述作業就緒無誤後，將淋浴門放置定位於底盤之上，進行水管銜接。
 1. 排水：將淋浴門底盆底部排水管及其上所附之軟管插入預留於地板上之直徑1 1/2"排水口並以矽利康塞緊之。請注意勿使軟管壓折，長度可自行調整。
 2. 銜接排水管固定後將檢修蓋插入底盆前緣檢修孔，再壓入確實固定即可。

三、安裝後檢查事項：

清除雜物：殘留淋浴門底盆內之水泥漿等雜物，必須清除，否則易侵蝕浴缸表面色澤及光滑。注意！不可使用尖硬器具或粗糙織物，否則易刮傷底盆表面。底盆表面貼有護紙，待完工後始可撕掉。

一、產品特性

淋浴門底盆以高級壓克力板真空成型，再加複合材料於背面補強而成，保溫性及耐溫力強，經久耐用。另壓克力板光澤較傳統F.R.P亮麗，更可不受陽光紫外綫照射而褪色。

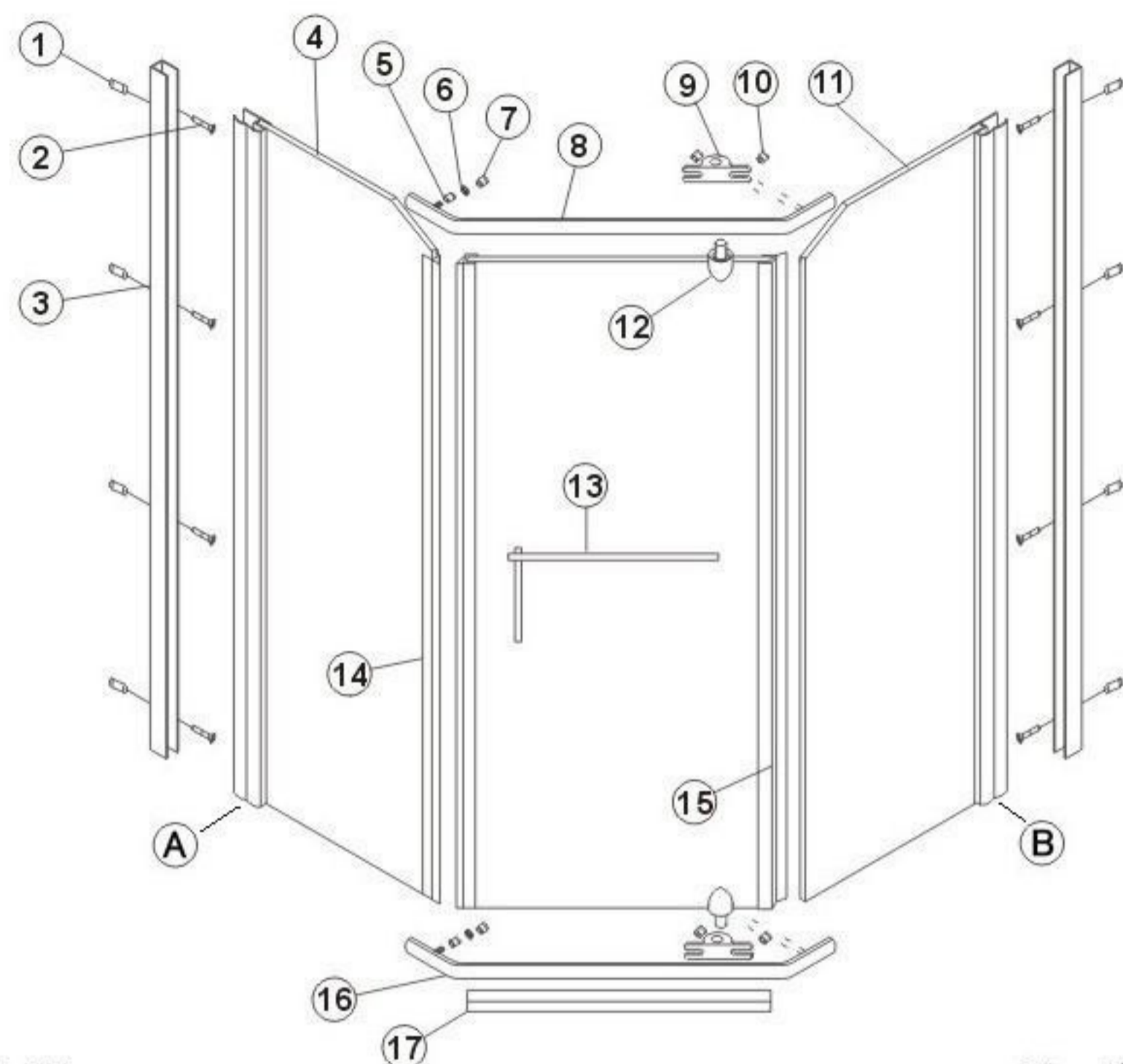
二、使用上應注意事項：

- (一) 使用時不可將雜物放入淋浴門底盆內，以免阻塞迴水口，影響排水管正常運作。
- (二) 請避免傷及底盆及配管。淋浴時應注意打滑碰撞。

四、基本保護與保養：

- (一) 維持淋浴門底盆表面清潔可使用濕布或海綿沾中性清潔劑或溫水擦拭表面。
- (二) 切忌使用腐蝕性清潔劑、酸、鹼劑或粗糙織物（如絲瓜布）之清潔用具，以免傷及底盆表面。
- (三) 若不慎被尖硬物刮傷，可用1200#之細砂紙研磨後再用一般牙膏打亮即可。

SB150 — 安裝程序 SB151



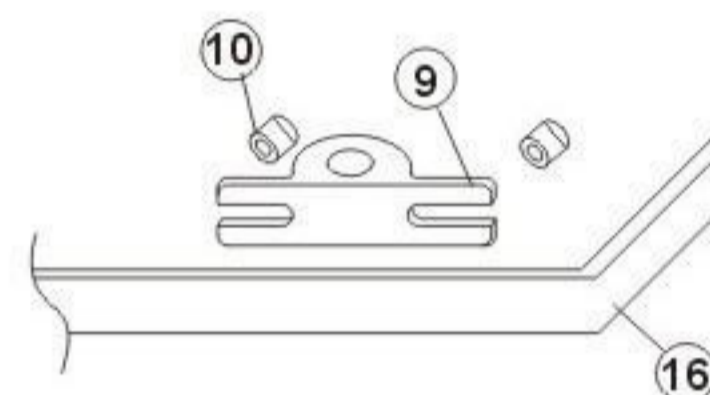
總裝圖

包裝清單：

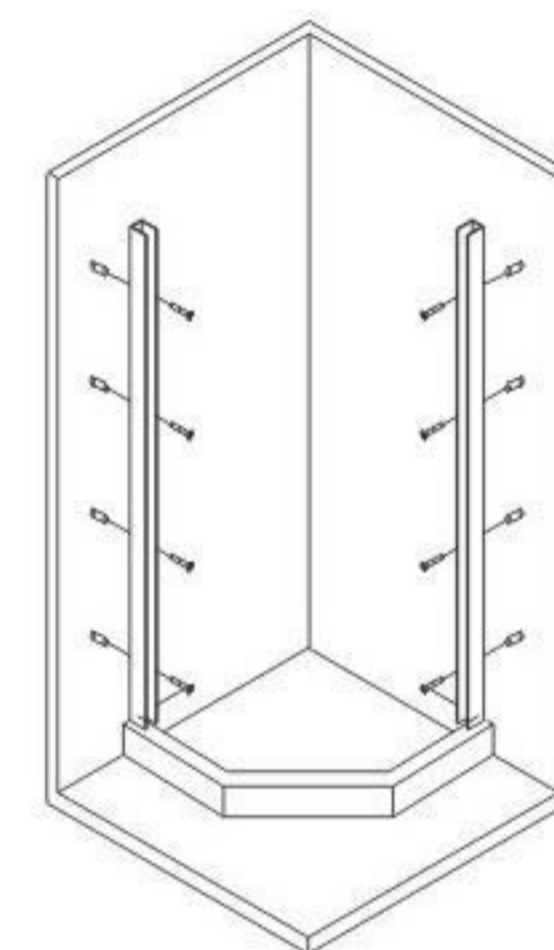
①	尼龍壁栓	8 件	⑭	磁條	2 件
②	25mm 螺絲	8 件	⑮	側擋水膠條	1 件
③	貼牆鋁材	2 件	⑯	下固定軌道	1 件
④	固定門 A	1 件	⑰	下擋水膠條	1 件
⑤	膠管	8 件	⑱	膠墊	4 件
⑥	膠墊	4 件	⑲	內六角螺絲	2 件
⑦	大裝飾帽	4 件	⑳	裝飾蓋	2 件
⑧	上固定軌道	1 件	㉑	把手座	1 件
⑨	轉軸座	2 件	㉒	定位螺絲 (M6*8)	2 件
⑩	小裝飾帽	4 件	㉓	M2.5 內六角扳手	1 件
⑪	固定門 B	1 件	㉔	M5 內六角扳手	1 件
⑫	轉軸	2 件	㉕	M5 內六角扳手	1 件
⑬	把手	1 件	㉖	M6 內六角扳手	1 件

二、安裝步驟：

- 1、參照圖(一)所示安裝型材尺寸，劃出鑽孔位置；鑽孔後放入壁栓；
- 2、用 25mm 螺絲把兩條貼牆鋁材鎖緊在牆上，然後把固定門 A 和固定門 B 的連接鋁材分別插入兩條貼牆鋁材中；
- 3、如總裝圖所示用大裝飾帽將上下固定鋁材鎖緊在兩扇固定門上。
- 4、如圖(二)所示，用小裝飾帽將轉軸座安裝在下固定軌道上。

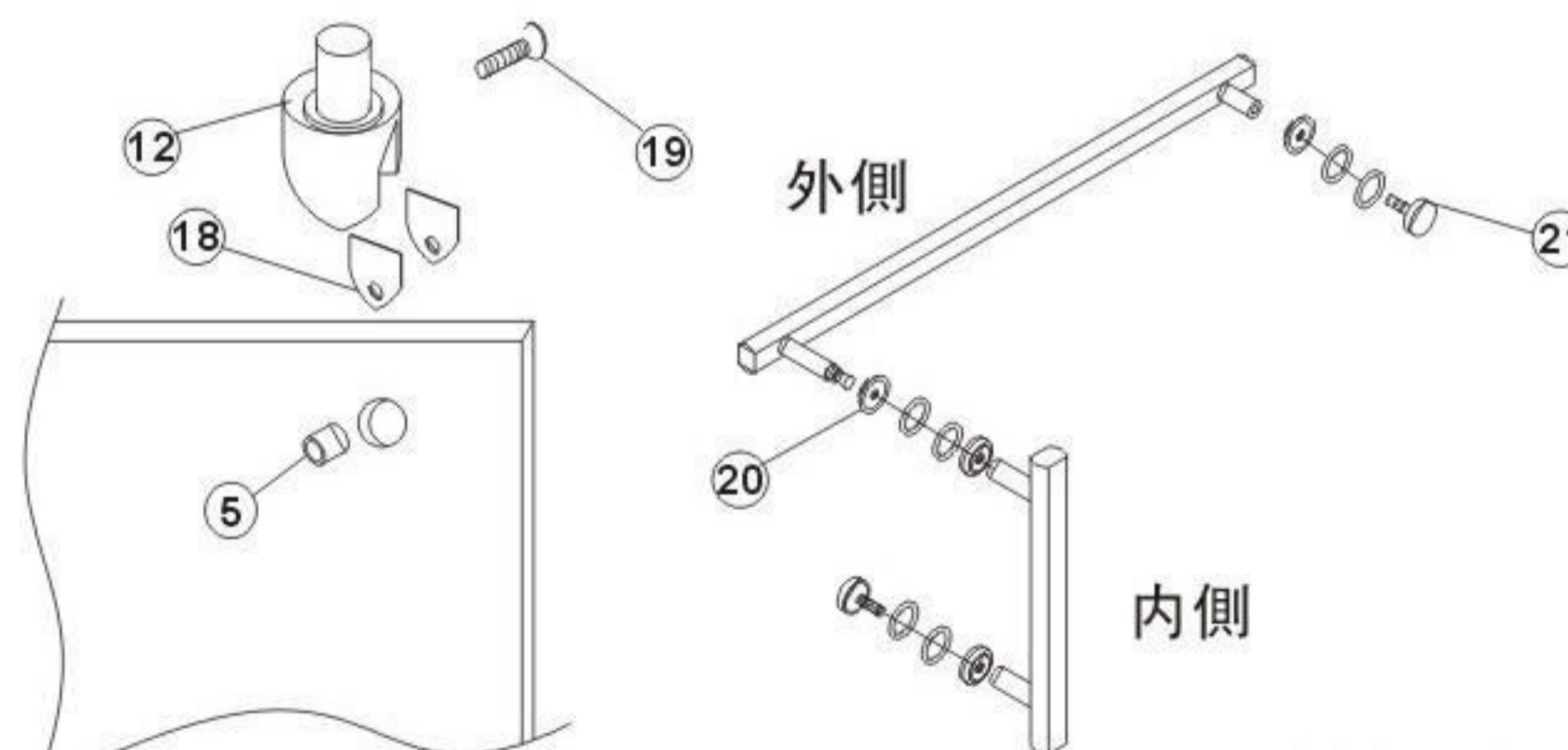


圖(二)



圖(一)

- 5、如圖(三)所示，將轉軸芯安裝在活動門上。
- 6、抬起整扇活動門，將活動門下方的轉軸芯對準下固定鋁材上轉軸座孔插入，然後將另一轉軸座套入上轉軸芯中用小裝飾帽固定在上固定軌道上。



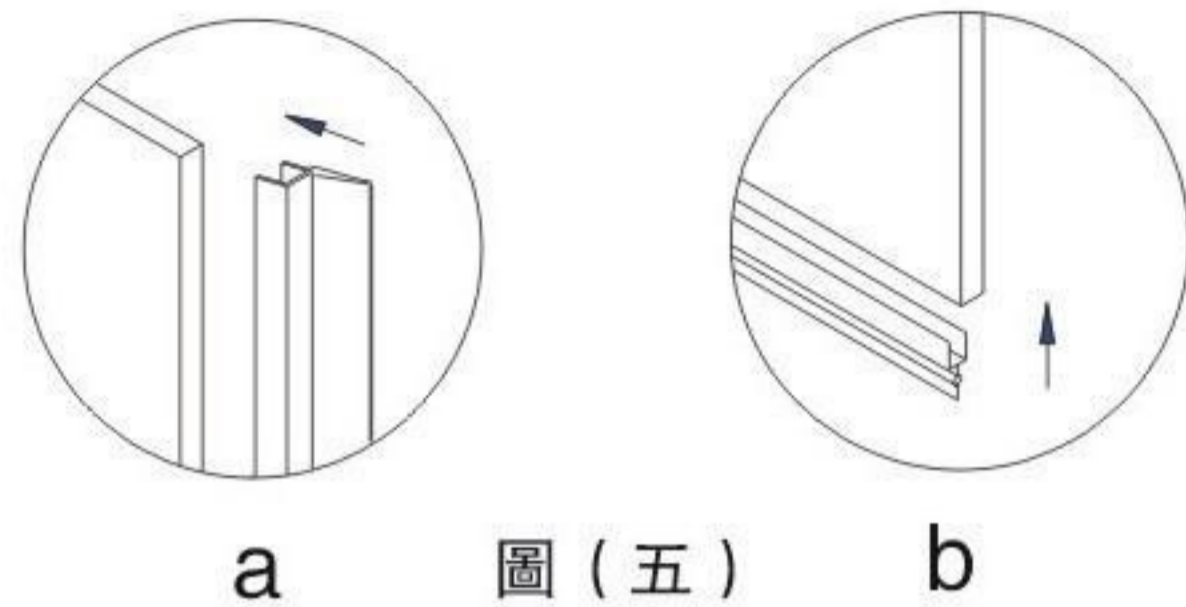
圖(三)

圖(四)

- 7、把手的安裝：
如圖(四)示，將把手安裝在活動門上。
(小把手安裝于內側靠門邊)

8、擋水膠條的安裝：

- A、把側擋水膠條卡入活動門的側面，如圖 a 示；
- B、把下擋水膠條卡入活動門的下側，如圖 b 示；

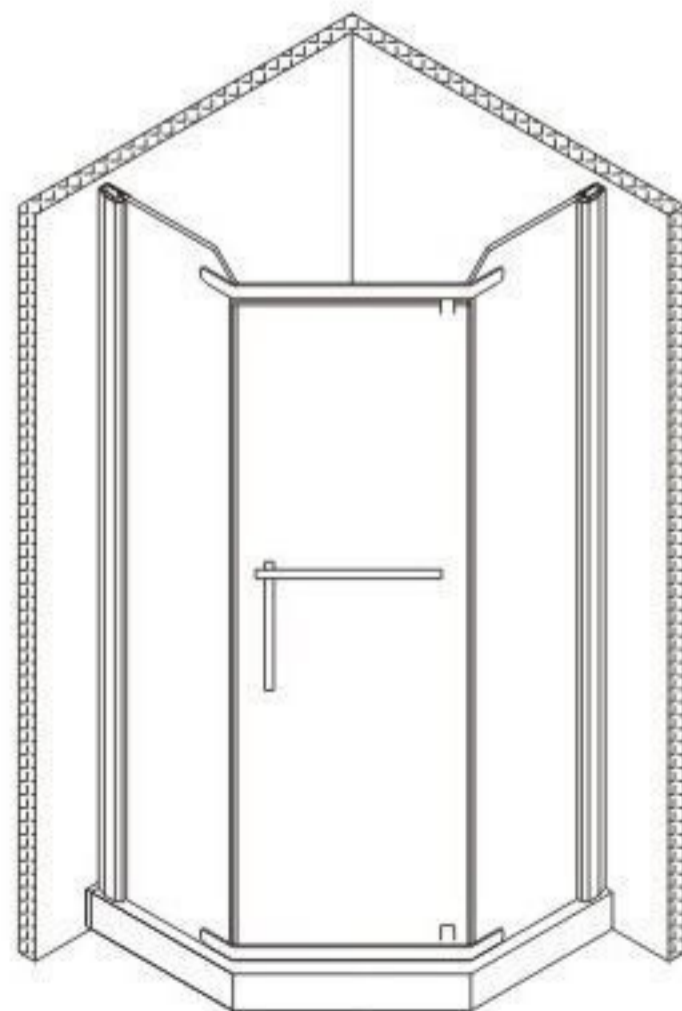


9、門邊磁條的安裝：

- A、如總裝圖示安裝門邊磁條。
- B、通過移動轉軸座在固定鋁材上位置來調節磁條的間隙。
- C、在上下轉軸芯上裝上定位螺絲。

10、安裝完畢後，在淋浴門內側塗上玻璃膠密封。

完成圖



保 證 書

形 式		保證期間	自購買日起壹年內
保護範圍	淋浴門本體	購買日期	民國 年 月 日
客 戶	姓名：	簽章：	
	住址：		
	電話：		
經 銷 商	店名：	(經銷商簽章)	
	住址：		
	電話：		

- 1.拿到本保證書時請查明經銷商確已簽章,並填妥姓名、住址、電話及購買日期。
- 2.本保證書按本書所記載之免費修理事項保證。自購買日期起於保證其間內如有故障發生時，請提示本保證書向和成服務單位申請修理。
- 3.照使用說明書，及產品上所貼標籤之注意事項，在正常使用狀態下有故障時，於保證其間內，消耗器材之外可免費修理。
- 4.保證期間內如為下列情況仍須收費：
 - (1) 因安裝或使用上之失誤，不正當之修理、改裝所引起之故障及損傷。
 - (2) 因摔落引起之故障及損傷。
 - (3) 火災、地震、水災、打雷及其他天災地變、公害或異常使用引起之故障及損傷。
 - (4) 一般家庭用以外場合（例如裝在船、車或營業用）之使用引起之故障損傷。
 - (5) 本保證書未蓋經銷商章並填入客戶及正確購買日期等資料或塗改者，不予保證。
- 5.本保證書不再補發。請妥善保管。