



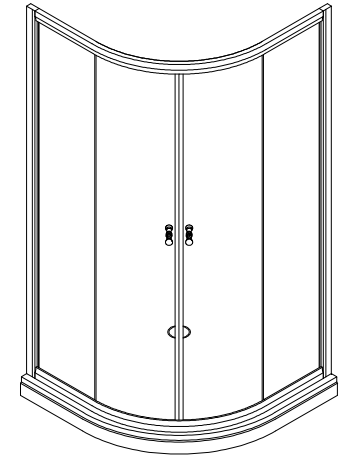
## 全省服務安檢中心電話 0800-087-089

服務中心	地區	電話	地 址
台 北	基隆	02-25068101	台北市龍江路 76 巷 22 號 5 樓
	台北		
桃 園	桃園	03-3362074	桃園市萬壽路 3 段 121 號 2 樓
	新竹		
	苗栗		
台 中	台中	04-23222676	台中市中港路 1 段 366 號
	彰化		
	南投		
嘉 義	雲林	05-2353294	嘉義縣水上鄉粗溪 136-20 號
	嘉義		
台 南	台南	06-2618743	台南市新樂路 24 號
高 雄	高雄	07-2616151	高雄市中正三路 129 號 10 樓
	屏東		
花 蓮	花蓮	03-8343118	花蓮市林森路 401 號
	台東		
	宜蘭		

全套用和成，採購、服務一次成。



## SB103 淋浴門 安裝使用說明書



### 注 意 事 項

- 安裝及使用前，請先詳細閱讀本說明書。
- 安裝工作完畢後，請務必將本說明書交給客戶。
- 說明書請妥善保存，以供日後維修保養參考。

# SB103 淋浴門安裝說明

## 一. 安裝步驟:

### (一) 安裝門檻

1. 浴室角落需裝淋浴門處請先預留排水孔如圖 1。
2. 由角落往兩側各量取 1000mm 做記號，把門檻兩端邊緣靠齊記號處並以水平尺調整門檻水平然後於門檻低部用矽利康黏著固定。
3. 採用溼式施工可於地板鋪設時將門檻埋入地磚下以水泥固定。

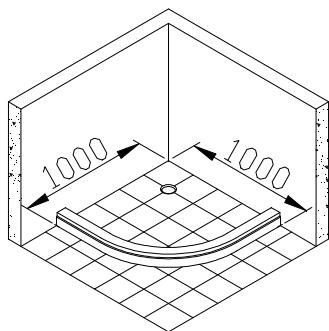


圖 1

### (二) 安裝固定玻璃

1. 用螺絲起子將上下軌道壓線條上的鎖緊螺絲鬆開。
2. 如圖 2 所示將上下軌道左右兩側分別卡上軌道收口件，然後用 4.2x20 圓頭自攻螺絲鎖緊在固定平玻的玻璃鋁材上。
3. 用螺絲起子將壓線條上的螺絲鎖緊。

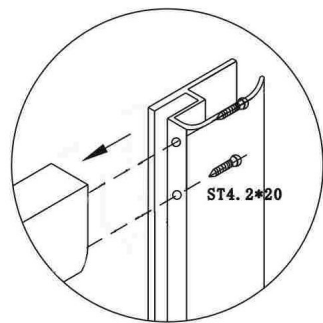


圖 2

### (三) 安裝框架

1. 如圖 3 所示分別將兩條貼牆鋁材插入兩邊固定玻璃鋁材內。可通過貼牆鋁材卡入的深度調整淋浴門的尺寸大小。
2. 抬起整個淋浴門框架，將其置於門檻上。運用水平尺使貼牆鋁材與牆面垂直並緊貼牆面。
3. 依據貼牆鋁材孔位，用鉛筆在牆上畫線標記。

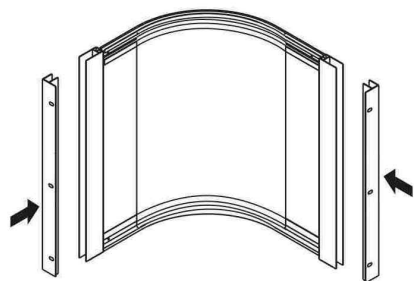


圖 3

4. 移開淋浴門框架，用電鑽在牆上標記位置處鑽孔 (直徑 6mm 鑽頭)，然後壓入尼龍壁栓 (如圖 4 所示)。
5. 將淋浴門框架放在門檻上，將貼牆鋁材孔位對準牆上孔位，用 4x25 螺絲穿過螺絲頭底座，將貼牆鋁材鎖緊在牆上，然後將螺絲頭飾蓋壓入螺絲頭底座中。(如圖 5 所示)

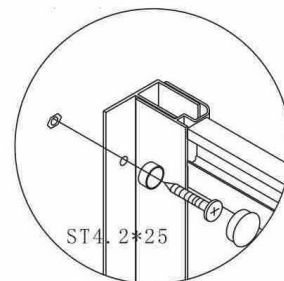


圖 5

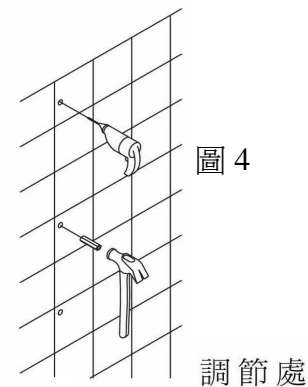


圖 4

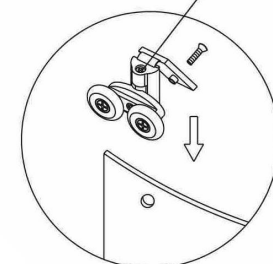


圖 6

### (四) 安裝活動門

1. 如圖 6 所示將上滑輪安裝於活動門玻璃上方孔位處。
2. 抬起整扇活動門，將活動門掛在軌道鋁材的軌道槽內。
3. 如圖 7 所示將下滑輪安裝於活動門下方孔位與下軌道上。
4. 透過調整圖 6 所示的上滑輪調節處螺絲，以達到調整活動門的左右高低，使活動門的推拉順暢。
5. 在軌道鋁材事先鑽好的孔位上用 4.2X16 螺絲安裝滑輪定位塊 (如圖 8)。

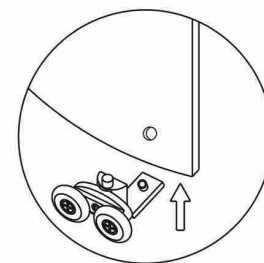


圖 7

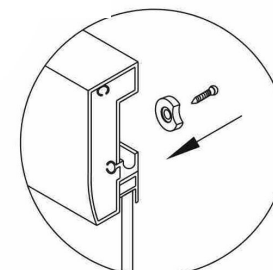


圖 8

(五) 安裝把手

如圖 9 所示將把手安裝於活動玻璃把手孔處。

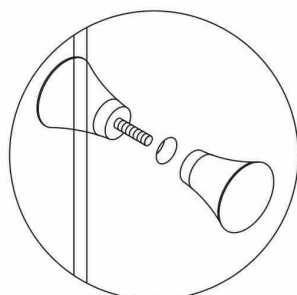


圖 9

(六) 安裝磁條

如圖 10 所示將磁條分別卡入左、右活動玻璃上。

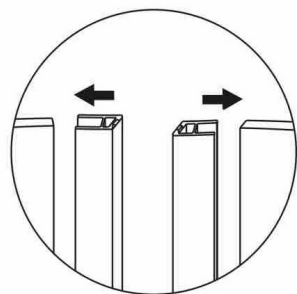


圖 10

(七) 安裝膠條

如圖 11 所示將側擋水膠條，分別卡入左、右活動玻璃及固定玻璃一側。

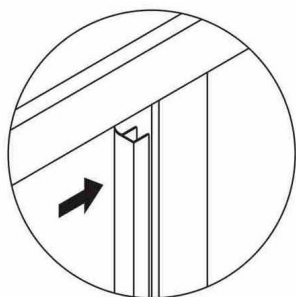


圖 11

(八) 測試

1. 安裝完畢後如圖 12。檢查活動門開關是否順暢，磁條吸合是否良好，如有問題可透過調節活動門上滑輪調節處的調節螺絲調整。
2. 在淋浴門鋁材與牆壁、門檻與牆壁接合處打上矽利康密封。

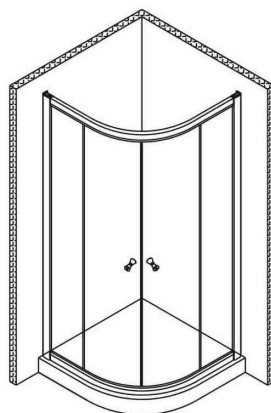
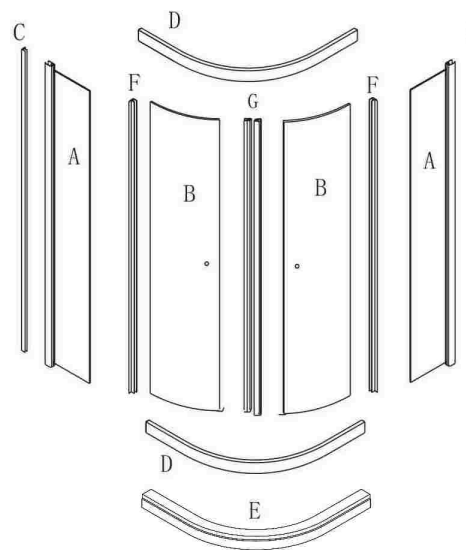


圖 12

展開圖



序号	名稱	數量
A	固定玻璃	2
B	活動門玻璃	2
C	貼牆鋁材	2
D	上下軌道鋁材	2
E	門檻	1
F	側擋水膠條	4
G	磁條	2
H		

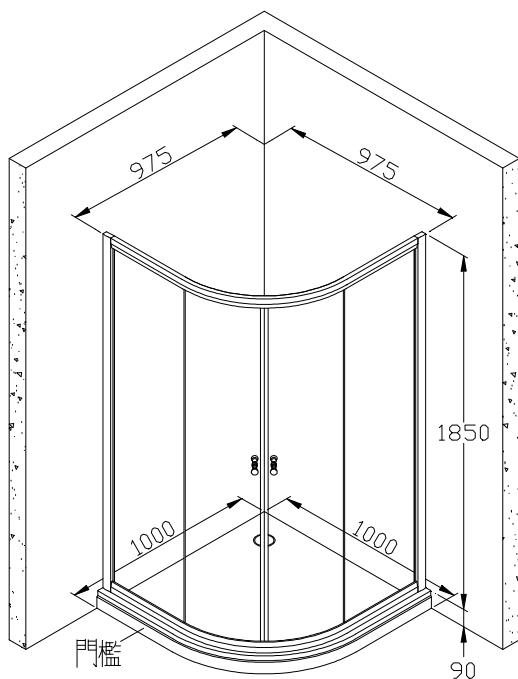
零件表

編號	名稱	圖示	數量	編號	名稱	圖示	數量	編號	名稱	圖示	數量
1	上調節輪		4	6	把手		2	11	圓頭自攻 4.2X16		8
2	下調節輪		4	7	螺釘底座		8				
3	滑輪定位塊		8	8	螺釘飾蓋		8				
4	尼龍壁栓		8	9	大扁頭自攻 4.2X25		8				
5	膠管		2	10	圓頭自攻 4.2X20		8				

## 二. 平時保養與清洗

1. 清潔時請用中性清潔劑或濕布擦拭，再以清水沖洗擦乾即可。
2. 切勿使用任何強效性清潔劑或如酒精、汽油、香蕉水、丙酮等有溶解性物質擦拭淋浴門，以免損傷本產品。
3. 如果污漬嚴重，可用棉布沾取適量牙膏擦拭，然後用清水沖洗乾淨。
4. 維修服務請聯絡各地服務中心。

## 三. 安裝尺寸圖



## 保證書

型式	SB103	保證期間	自購買日起壹年內
保證範圍	淋浴門本體	購買日期	民國 年 月 日
客戶	姓名: _____		簽章: _____
	住址: _____		
	電話: _____		
經銷商	店名: _____		(經銷商簽章)
	住址: _____		
	電話: _____		

## 保證約定

1. 拿到本保證書時請查明經銷商確已簽章，並填妥姓名、住址、電話及購買日期。
2. 本保證書按本書所記載之免費修理事項保證。自購買日期起於保證期間內如有故障發生時，請提示本保證書向和成服務單位申請修理。
3. 照使用說明書，及產品上所貼標籤之注意事項，在正常使用狀態下有故障時，於保證期間內，消耗器材之外可免費修理。
4. 保證期間內如為下列情況者仍需收費：
  - (1) 因安裝或使用上之失誤，不正當之修理、改裝所引起之故障及損傷。
  - (2) 因摔落引起之故障及損傷。
  - (3) 火災、地震、水災、打雷及其他天災地變、公害或異常電壓引起之故障及損傷。
  - (4) 一般家庭用以外場合(船、車或營業用場所)之使用引起之故障損傷。
  - (5) 本保證書未蓋經銷商章並填入客戶及正確購買日期等資料或塗改者，不予保證。
5. 本保證書不再補發。請妥為保管。