



型號

HD 971

HD 971(H)

檯面式自動烘手機
安裝使用說明書

注意事項

- 安裝及使用前請先詳細閱讀本說明書。
- 安裝工作完畢後, 請務必將本說明書交給客戶。

目 錄

產品規格及功能表	P1
安裝及注意事項	P2
故障原因及排除	P3
烘手機安裝方式	P4
感應器調整說明	P6
風速調整說明	P7
電熱開關說明	P8
使用方法及安裝高度	P9
清潔保養	P10
烘手機零件分解圖	P11
烘手機零件分解表	P12
線路圖	P13

產品規格及功能表

機型	HD 971	HD 971(H)
額定電壓	110V	220V
額定功率		
馬達	450W	450W
馬達過熱保護	溫度開關 95°C	溫度開關 95°C
電熱功率		
過熱保護	溫度開關 85°C	溫度開關 85°C
烘乾時間	15秒內	15秒內
作動方式	紅外線感應	紅外線感應
感應距離		
連續運轉保護	60秒	60秒
防水防塵		
絕緣等級	Class1	Class1
淨重		
包裝重		
尺寸		

安裝及注意事項

- » 為確保使用者安全及權益，本產品請務必由專業人員執行安裝
- » 安裝或維修前必須先移除電源
- » 產品安裝時請確實安裝接地線
- » 本產品係全自動紅外線感應，為避免誤動作，烘手處之下方不可有障礙物

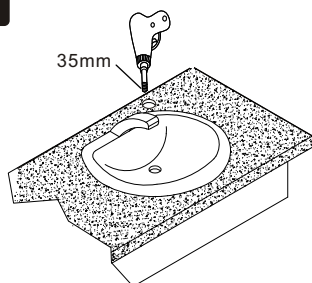
故障原因及排除

**注意:從事任何機台維修請務必切斷電源
並由專業人員實施**

故障發生狀況	可能故障原因	故障排除方法
A. 不動作	1. 電源未入電	以三用電錶檢視電源是否正常供電
	2. 紅外線感應不正常	調整感應距離
	2.1 感應範圍內有障礙物	移開障礙物或調整感應距離
	2.2 連接感應器與 TIMER 的導線脫落	將導線重新插入連接
	2.3 TIMER 損壞	更換 TIMER
	2.4 感應器損壞	請送回原廠維修
B. 沒有暖風	1. 電熱環損壞	更換電熱環
C. 風葉不轉動	1. 異物卡住風葉	將異物排除並檢查風葉是否損壞變形
	2. 馬達損壞	更換馬達
D. LED燈板不亮	1. 機板零件故障	請送回原廠維修

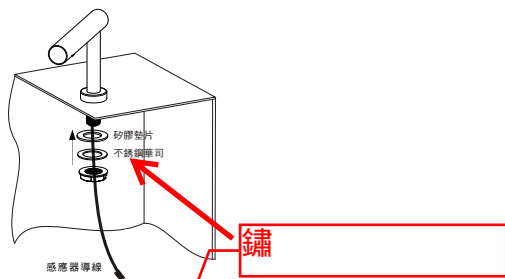
烘手機安裝方式

1



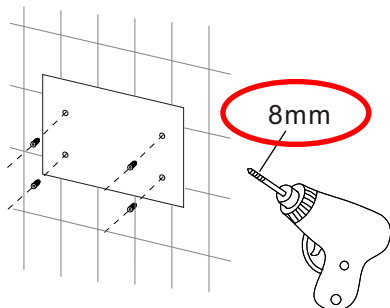
先在安裝檯面上鑽一35mm的孔，
安裝位置請視實際現場為準。

2



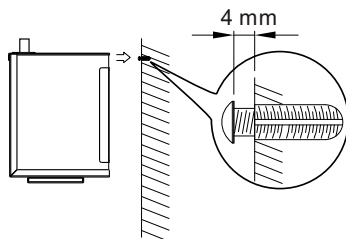
檯面式烘手機的上方本體穿過安裝檯面，
將砂膠華司及不銹鋼華司套至固定螺桿，
利用固定螺帽鎖至檯面。

3



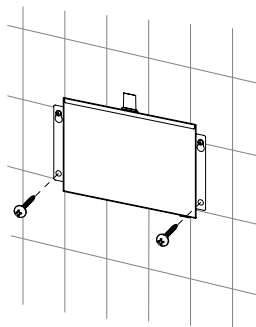
將安裝卡貼在適合的固定位置，並依
安裝卡上孔位鑽四個8mm的孔，深度
35mm後，將固定螺絲套敲入。

4



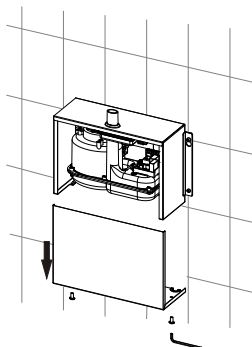
將2顆固定螺絲對準牆上的膨脹螺絲套旋入，
旋入後需與牆面保持4mm的空間，以便本體組
的裝入。

5



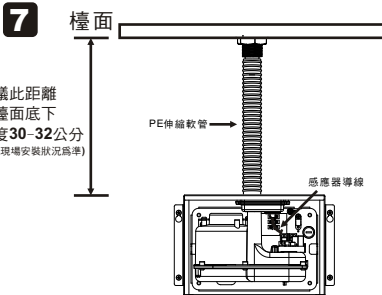
將本體組掛上後，將其他二顆螺絲鎖入，
並將四顆螺絲都確實鎖緊。

6

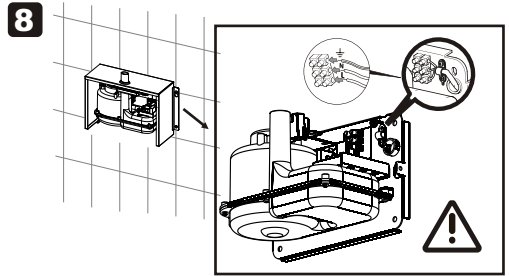


鬆開下方外殼固定螺絲並移除外殼。

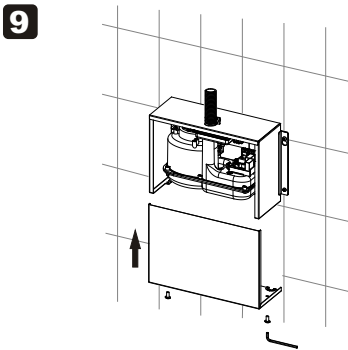
烘手機安裝方式



將檯面式烘手機的上方本體之感應器導線穿過PE伸縮軟管及感應器迫緊後，將束管夾鎖緊。整線及將感應器導線之插PIN插入電路板。



將電源線穿過入線孔，利用固定夾固定電源線，依標示接上L、N及接地線⊕螺絲需確實鎖緊。



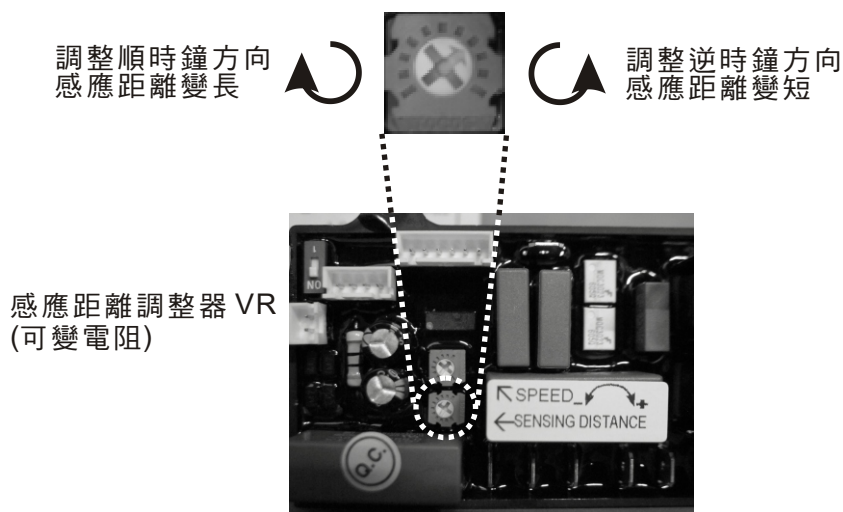
將外殼蓋上，並確實鎖緊外殼固定螺絲。

感應器調整說明

- 原則上每一部機台出廠時，其感應距離已經過精密調整若非絕對必要，請依原廠標準

感應器距離的調整

1. 先切斷主電源 打開外殼螺絲取下外殼
2. 取下電木底座及膠殼固定螺絲找到感應距離調整器位置 (如圖示1)
3. 利用小一字或十字起子調整感應距離調整器
 - 3.1. 調整順時鐘方向感應距離變長
 - 3.2. 調整逆時鐘方向感應距離變短



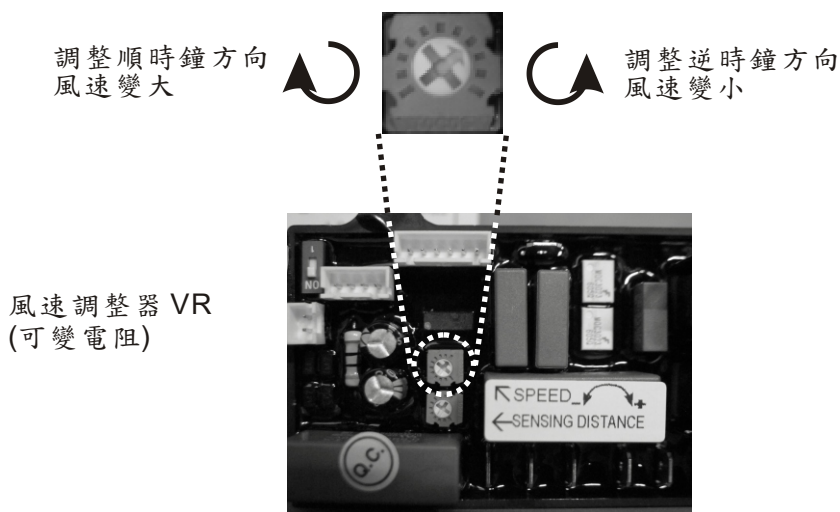
(圖示1) 感應器SENSOR

風速調整說明

- 原則上每一部機台出廠時，其風速已調至最大
調整若非絕對必要，請依原廠標準

風速的調整

1. 先切斷主電源 打開外殼螺絲取下外殼
2. 取下電木底座及膠殼固定螺絲找到風速調整器位置 (如圖示2)
3. 利用小一字或十字起子調整風速調整器
 - 3.1. 調整順時鐘方向風速變大
 - 3.2. 調整逆時鐘方向風速變小



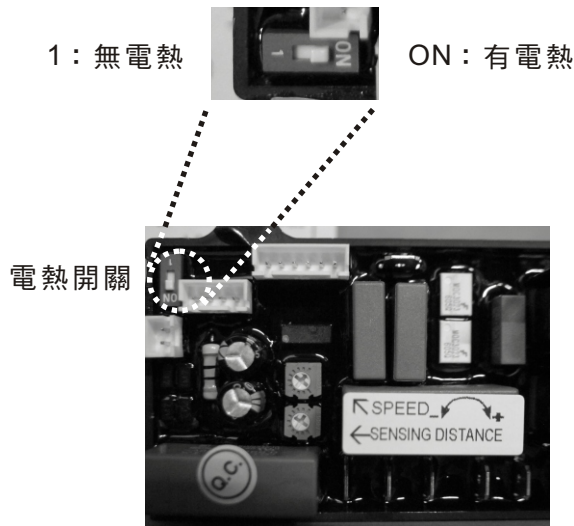
(圖示2) 風速SPEED

電熱開關說明

- 原則上每一部機台出廠時，其電熱已調至ON(有電熱狀況)
調整若非絕對必要，請依原廠標準

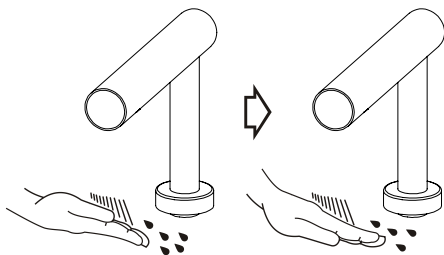
電熱開關的調整

1. 先切斷主電源 打開外殼螺絲取下外殼
2. 利用小一字調整電熱開關
(如圖示3)
 - 2.1. ON：有電熱
 - 2.2. 1：無電熱



(圖示3) 電熱開關

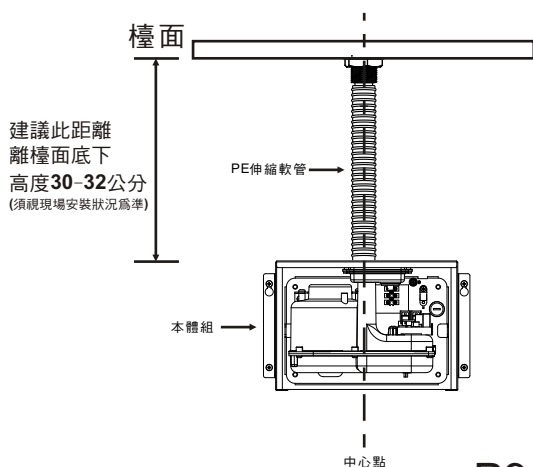
使用方法



1. 甩掉手上多餘的水份
2. 伸出雙掌微張手指
3. 雙掌手心向上置於出風口下方,前後移動2-3次
4. 雙掌手背向上如前項,噴射氣流會將手上水份吹乾

安裝高度

建議安裝高度：請視實際現場檯面高度安裝

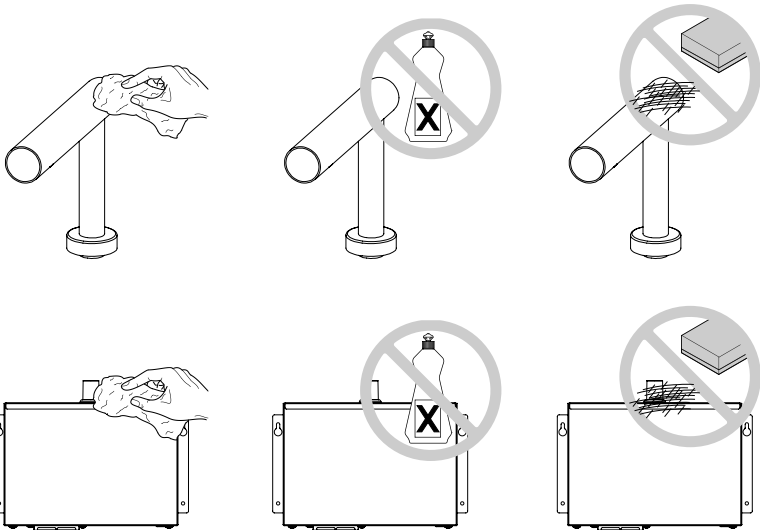


注意：
本體組對準中心點可左右偏移 2 公分，
若受限於現場安裝需左右偏移更多時，
須注意不可使PE伸縮軟管脫落及壓摺，
而導致出風異常。

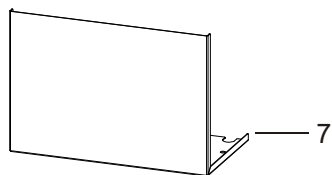
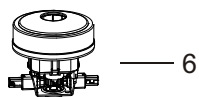
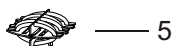
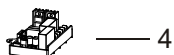
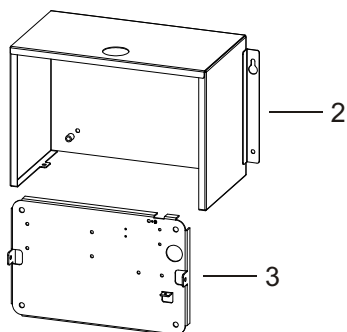
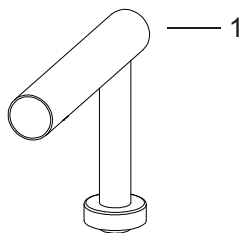
清潔保養

定期保養可延長機器壽命

- » 移除電源
- » 鬆開外殼固定螺絲，並取下外殼
- » 清除內部灰塵
- » 利用軟性清潔劑或濕毛巾輕拭外表
不可浸泡・切勿使用磨砂類材質
- » 蓋上外殼，確實鎖緊螺絲



烘手機零件分解圖



烘手機零件分解表

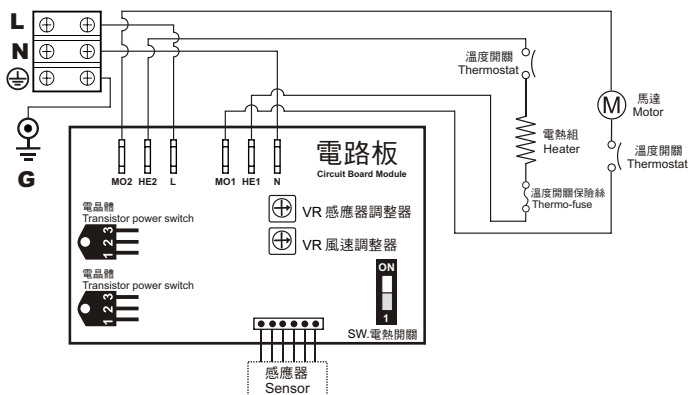
Key	料號	名稱
01		出風口龍頭
02		箱體
03		底座
04		控制電路板 110-120Vac 220-240Vac
05		電熱組 120Vac@300W 240Vac@300W
06		馬達 120Vac@500W 240Vac@500W
07		外殼

線路圖

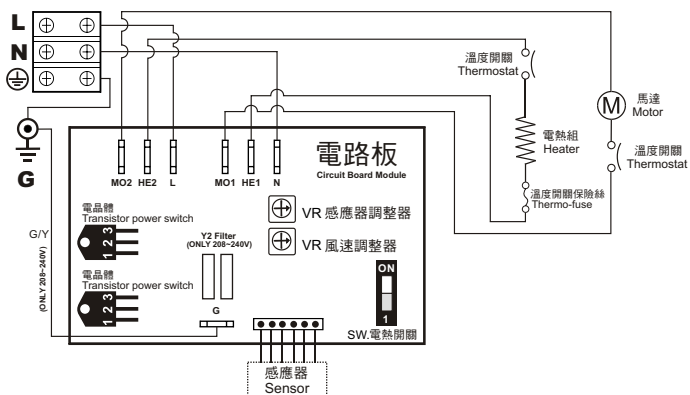
* 建物之連接電源須附有使用者可操作並至少保持有3mm切斷距離之全極開關

* 此產品的全極斷電裝置是藉由建築物的Breaker

HD971
110Vac



HD971(H)
220Vac



維修中心地址及電話

大台北	維修中心	： 台北市中山區南京東路三段14巷9號5樓	0800-087089
零組件	供應中心	： 台北市中山區龍江路76巷16號1樓	02-25068101
桃園	維修中心	： 桃園市萬壽路三段121號2樓	0800-087089
零組件			
竹苗	維修中心	： 新竹縣湖口鄉中山路一段2號	0800-087089
零組件			
大台中	維修中心	： 台中市西屯區台灣大道四段16巷312號	0800-087089
零組件			
彰投	維修中心	： 彰化縣和美鎮福東路2巷15號	0800-087089
零組件			
雲嘉	維修中心	： 嘉義縣水上鄉粗溪136-20號	0800-087089
零組件			
大台南	維修中心	： 台南市南區新樂路24號	0800-087089
零組件			
高屏	維修中心	： 高雄市新興區中正三路129號10樓	0800-087089
零組件			
宜花東	維修中心	： 花蓮市國聯四路80號1樓	0800-087089
零組件			
金門	維修中心	： 金門縣金寧鄉榜林村6-6號	08-2324334
零組件			