

強制排氣

FE式

恆溫型

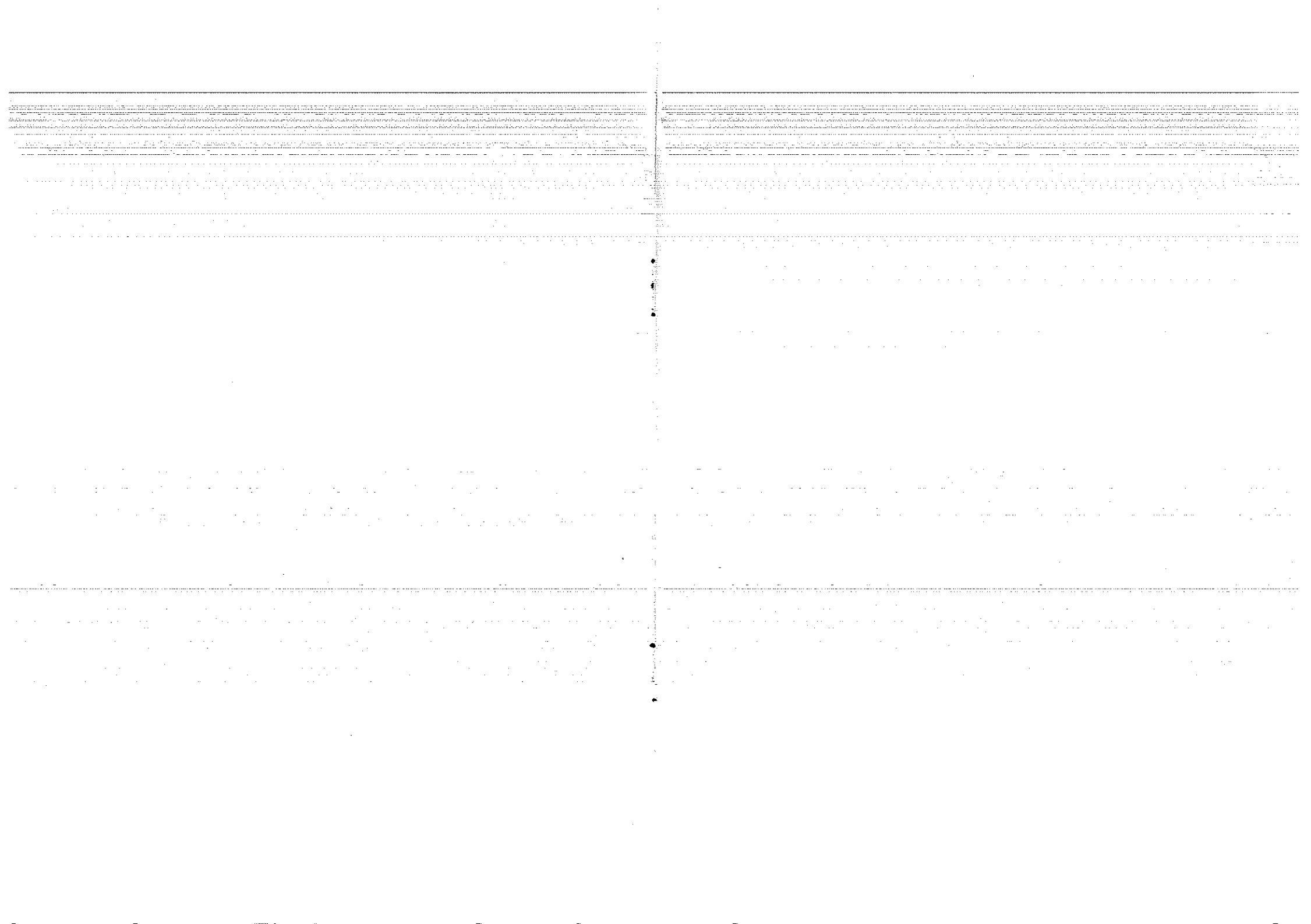


13公升強排熱水器(數位恆溫型)

16公升強排熱水器(數位恆溫型)

20公升強排熱水器(數位恆溫型)

- 請確認所使用的燃氣種類及使用電壓AC110V/60HZ，與器具上之規格貼紙所記載的內容相符。
- 為安全、正確的安裝及使用本產品，請務必詳細閱讀本使用／安裝說明書，並依說明內容安裝與使用。若未依說明內容安裝與使用，所造成的故障及損傷，恕不負保證責任。
- 請於保證書中填入必要資訊，並在安裝試運轉完成後將本安裝／使用說明書交由客戶保存。



安全正確的安裝與使用

安裝錯誤及使用操作錯誤時，危害程度區分如下表；以下是有關您切身安全的重要內容，請務必遵守。



危險

如果忽視此標示，而導致錯誤的安裝或使用操作錯誤時，安裝人員或使用者可能因此受重傷或死亡；請重視此標示及其內容。



警告

如果忽視此標示，而導致錯誤的安裝或使用操作錯誤時，安裝人員或使用者可能因此受重傷或死亡；請重視此標示及其內容。



注意

如果忽視此標示，而導致使用操作錯誤時，可能會發生致人傷害及物品損害；請重視其內容。

敬請配合

為能安全、舒適的使用本器具，請了解其內容。

拜託施工人員

熱水器安裝，須具有合格安裝技術士證照。



警告

為能安全、正確的安裝及使用本器具，請詳讀本安裝使用說明書後，依指定工程施工。

- 安裝熱水器時冷水進水端需加裝逆止閥以防熱水回流。
- 請注意因沒有依說明書之安裝條件安裝，而造成的故障及損傷，雖在保證期間內，也不負保證責任。
- 請於保證書內填入必要事項，並在安裝完成後交付給客戶。



確認使用之瓦斯種類

- 請確認熱水器使用之瓦斯種類是否合適，熱水器規格表上有標示使用之瓦斯種類。

確認使用之電源

- 電源是AC110V/60HZ，使用標示外之電源，可能會造成火災或觸電。

禁止用途外之使用

- 本熱水器為提供熱水使用，不可用於其他液體加熱，以免造成熱水器故障。

家庭用熱水器

- 本熱水器是家庭用熱水器，營業用等長時間的使用會縮短熱水器的使用壽命。

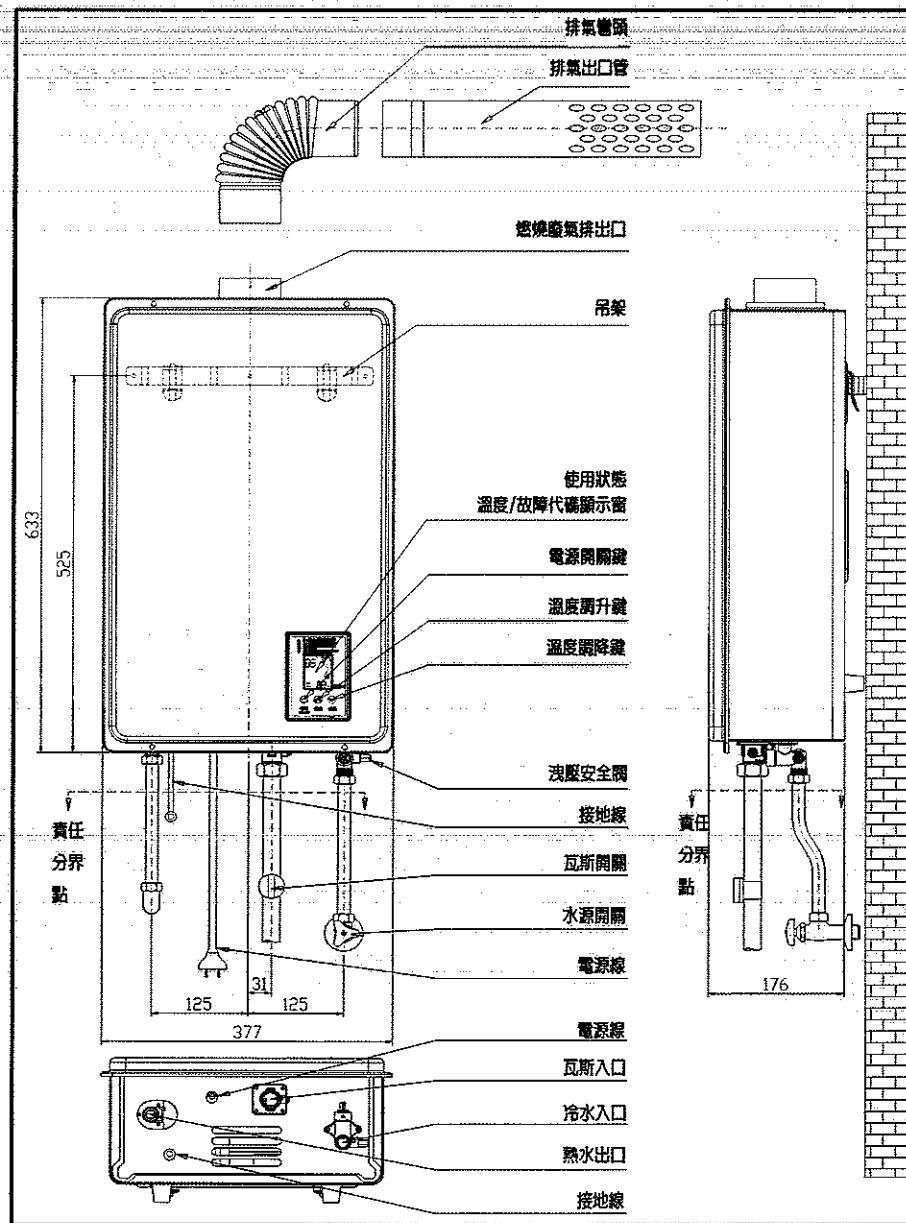
注意地下水、井水

- 使用地下水、井水時，在安裝前請詳細確認水質，有些水質會腐蝕熱水器。

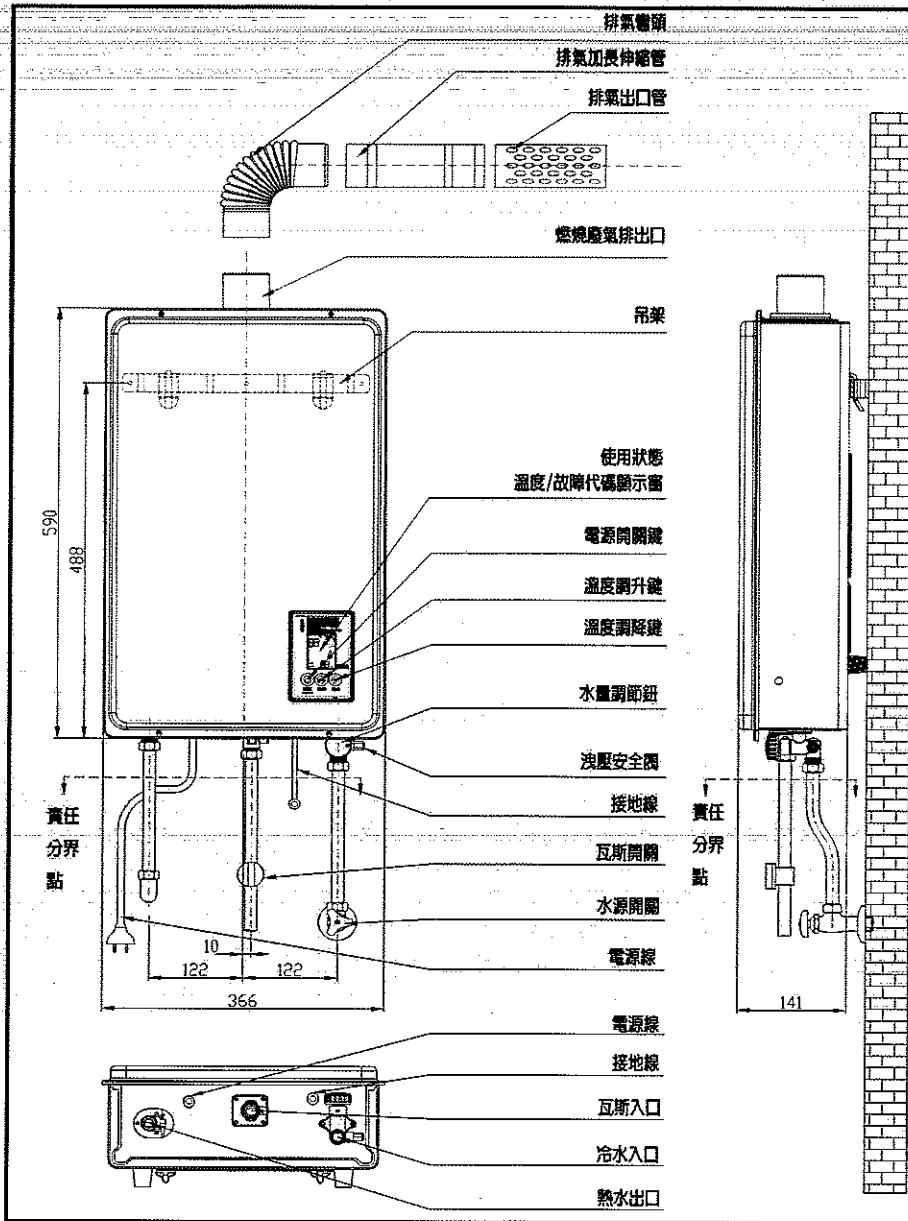
更換熱水器時的注意事項

- 原則上使用1年以上之排氣管、排氣出口管、彎頭、固定吊架必須更換新品。但排氣管、排氣出口管、彎頭、固定吊架的材質是SUS304或同等以上材質，就可再使用。

※再使用時需確認排氣管、排氣出口管、彎頭是否有龜裂、破孔、阻塞；接合處是否有連接部氣密不良等問題



外觀尺寸圖與各部名稱 (13/16公升機型) P30



安裝場所的確認

P3



- 絕對禁止安裝於浴室內
安裝需加裝排氣管，依排氣管安裝方式安裝。
- 不得安裝於有易燃性危險物（汽油、揮發油、接著劑等）之場所或有腐蝕性氣體（氫、鹽酸、硫磺、可燃性氣體化合物、酸類等）之場所。
- 請勿安裝於樓梯或避難口附近。
- 不得安裝於瓦斯爐或火爐上方。
- 避免將本器具安裝於瓦斯爐與換氣扇之間。
- 排氣出口管之安裝，應避免碰觸建築物外壁或窗戶及鋁窗，以免玻璃破裂、變色、腐蝕。
- 不得安裝於砂、棉等有灰塵及油煙之場所，以免降低熱水器送風性能，造成不完全燃燒。
- 排氣出口管不得安裝於換氣扇吹出口及排風機之排風口。
- 安裝場所須充分考慮，以免因噪音及廢氣之熱風影響到鄰居。
- 確認排氣管依照指定場所安裝。
- 熱水器所有安全裝置非專業技術人員不得任意調整、拆換。

■供氣口之裝設

- 請裝設供氣口及上部換氣口。
- 供氣口絕對需要，但上部換氣口並無規定。
- 供氣口及上部換氣口必須接通到室外的新鮮空氣。
- 供氣口及上部換氣口之面積：
每一台器具有效開口面積須為排氣管之剖面積以上。至於通氣窗視情況計算有效面積，考慮開口率；且該開口部最小間隙為8mm以上，可清掃並設有防蟲網。
- 利用窗戶間隙供氣時，右表可計算供氣口。

●每一台有效面積

使用排氣管	供氣口有效面積
φ 60mm / φ 80mm	50cm ² / 100cm ²

●每一台通氣窗等之實面積

=每一台器具有效開口面積/開口率

通氣窗種類	開口率 (%)
不鏽鋼通氣窗	50
木製通氣窗	40
門窗種類	周圍及接合處每公尺有效開口面積 (cm ²)
鋁窗及門	2
鋼門	10
木製窗	5
木製門	20

- 固定式葉片或防音葉片不包括在內。
- 門周圍設有墊片不包括在內。

熱水器的安裝基準



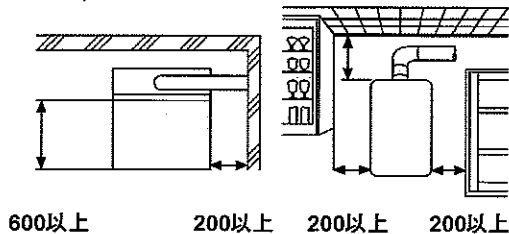
注意

單位:(mm)

600以上

(上視圖)

- 為方便日常檢查左、右兩側請留200mm以上寬度空間。
- 為方便器具檢查、修理，熱水器前方須有600mm以上之空間。
- 排氣頂至頂部須有600mm以上空間。



零件名稱	形狀	數量	零件名稱	形狀	數量
高壓軟管		2	使用/安裝說明書		1
固定螺釘		3	排氣加長伸縮管		1
吊架		1	排氣彎頭		1
鋁箔貼紙		4	排氣出口管		1



附屬配件，依機型別而有所不同!!!! (以上為名稱圖示對應表)

故障及異常處理方法(二)

P28

液晶顯示型

故障顯示及故障原因

顯示代碼	主要故障點	可能原因及現象
E0	進水溫度檢知器故障	斷線或接線脫落
E0	出水溫度檢知器故障	斷線或接線脫落
E1	點火不著，意外熄火	1.兩條點火線脫落（或其中一條脫落） 2.感應線脫落 3.瓦斯源頭壓力流量不足 4.無瓦斯 5.排氣阻塞
E2	未啟動熱水器前即有疑火輸出	關閉水龍頭後有殘火
E3	使用中有過熱發生（過熱開關）	過熱開關安全裝置作動
E5	風機故障	接線脫落，風機故障不轉動或無訊號輸出
E6	使用中有超溫發生（溫度檢知器）	出水溫度 $\geq 90^{\circ}\text{C}$ 連續10S安全裝置作動
E7	比例閥或電子故障	1.斷線或接線脫落 2.比例閥故障 3.電子故障
E8	排氣不良	1.排氣阻塞 2.水箱積炭
E9	連續使用50分鐘後停機	連續使用50分鐘安全定時裝置作動

熱水器的安裝

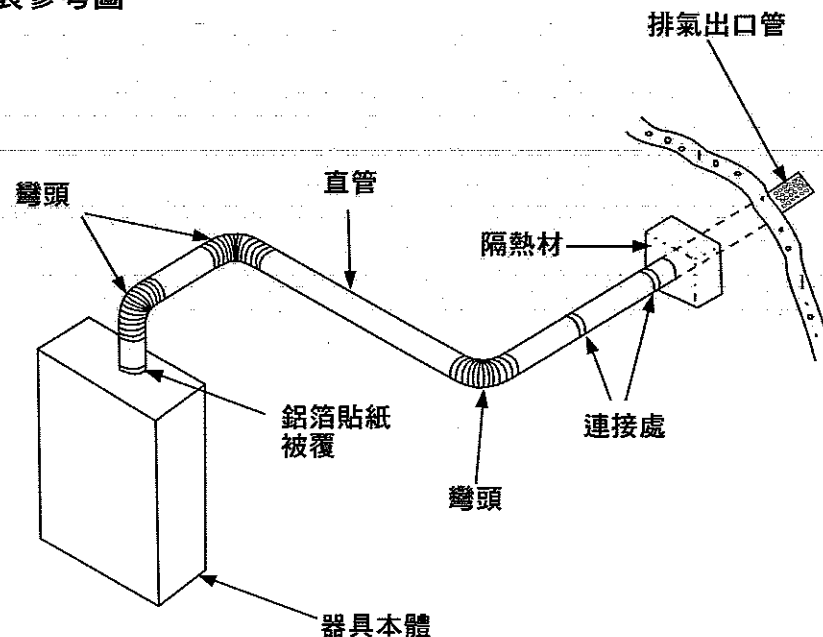
P5

- 器具安裝牆壁上，其施工時須考慮強度，並視情況予以補強。
- 安裝器具時不得掉落或受衝擊，避免損壞內部零件造成危險性。
- 必須垂直安裝於牆壁上。

項目	作業內容
決定螺絲孔位置	●鑽孔時需注意室內配線、瓦斯、水等配管 1.依器具尺寸量測吊架安裝位置
器具本體安裝法	2.以鋼釘將吊架固定於牆上 3.掛上熱水器。

排氣管施工（FE式）

安裝參考圖



熱水器的安裝 (FE式)

P6

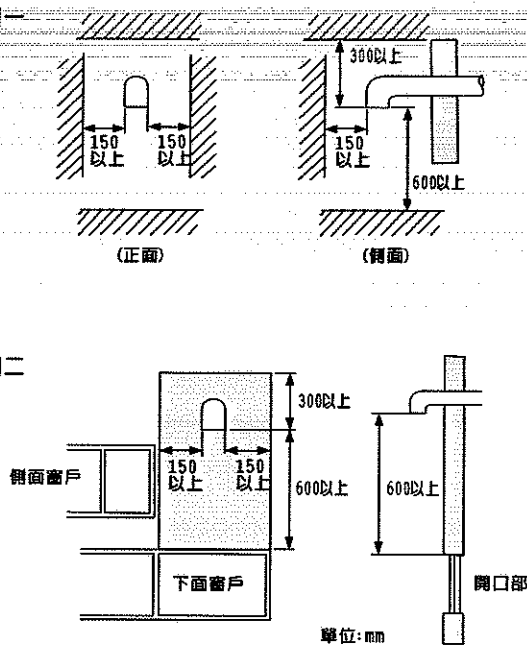
●排氣出口管必須安裝出屋
外

●排氣出口管尾端請勿放置危險物。

●排氣出口管尾端有水蒸氣和水滴，排氣出口管應安裝於看得到水蒸氣的場所以及避免水滴弄濕地板。

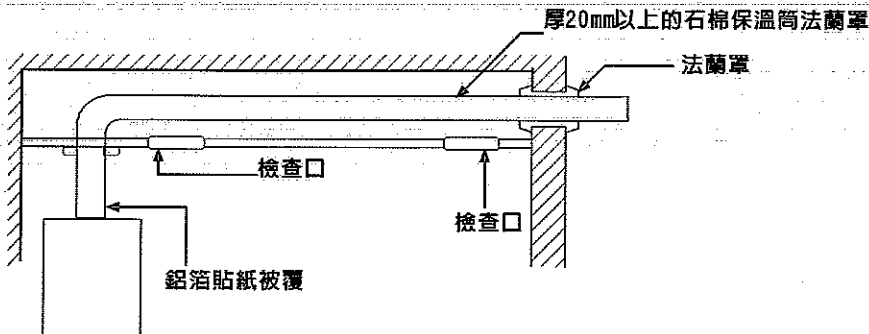
●排氣出口管開口部與周圍的置物(可燃材、難燃材、不燃材與建築物部分)應如(圖一)間隔距離。

●排氣出口管和建築物的開口部，應如(圖二)間隔距離。



排氣管延長時安裝基準

隱閉空間連通排氣管時



- 檢查口安裝位置在隱閉空間接近管入口和牆壁出口的2個位置以上，且檢查口之對角寬需450mm以上。
- 貫穿隔間壁，在隔間壁附近安裝檢查口。
- 隱閉空間接近管入口及貫通壁附近有可燃物，依上圖基準處理。

產品規格與安全裝置 (20公升機型)

P27

規格表

種類	安裝方式	壁掛FE式			
	給水方式	端點控制			
點火方式		連續放電點火			
水壓	適用水壓	98kpa~980kpa(1~10kgf/cm ²)			
	作動水壓	19.6kpa(0.2 kgf/cm ²)			
最低作動流量		3公升/分鐘			
外型尺寸 (高x寬x深)		633mmx377mmx176mm			
排氣管口徑		φ 80mm			
重量 (本體)		淨重	16kg	毛重	20kg
連接口徑	冷、熱水 (15A)	R1/2 (PF1/2)			
	瓦斯 (15A)	R3/4 (PF3/4)			
電氣關係	電源	AC 110 V / 60HZ			
	消耗電力	30 W			
	電源線長度	1.8 M			
安全裝置		熄火安全裝置。過熱防止裝置。沸騰防止裝置。超壓防止安全裝置。50分鐘定時裝置。			

消耗功率

瓦斯種類	熱效率	最大瓦斯消耗量	最大出水量	
			水溫+25°C (昇溫)	水溫+40°C (昇溫)
LPG (液化瓦斯)	83%	40 kW	20 公升/分	12.5 公升/分
NG1 (天然瓦斯)	83%	40 kW	20 公升/分	12.5 公升/分
NG2 (進口天然瓦斯)	83%	40 kW	20 公升/分	12.5 公升/分

本13公升機型 能源效率等級 第二級

產品規格與安全裝置 (16公升機型)

P26

規格表

種類	安裝方式	壁掛FE式			
	給水方式	端點控制			
點火方式		連續放電點火			
水壓	適用水壓	98kpa~980kpa(1~10kgf/cm ²)			
	作動水壓	19.6kpa(0.2 kgf/cm ²)			
最低作動流量		3公升/分鐘			
外型尺寸 (高x寬x深)		590mmx365mmx150mm			
排氣管口徑		φ 60mm			
重量 (本體)		淨重	15kg	毛重	19kg
連接口徑	冷、熱水 (15A)	R1/2 (PF1/2)			
	瓦斯 (15A)	R1/2 (PF1/2)			
電氣關係	電源	AC 110 V / 60HZ			
	消耗電力	30 W			
	電源線長度	1.8 M			
安全裝置		熄火安全裝置。過熱防止裝置。沸騰防止裝置。超壓防止安全裝置。50分鐘定時裝置。			

消耗功率

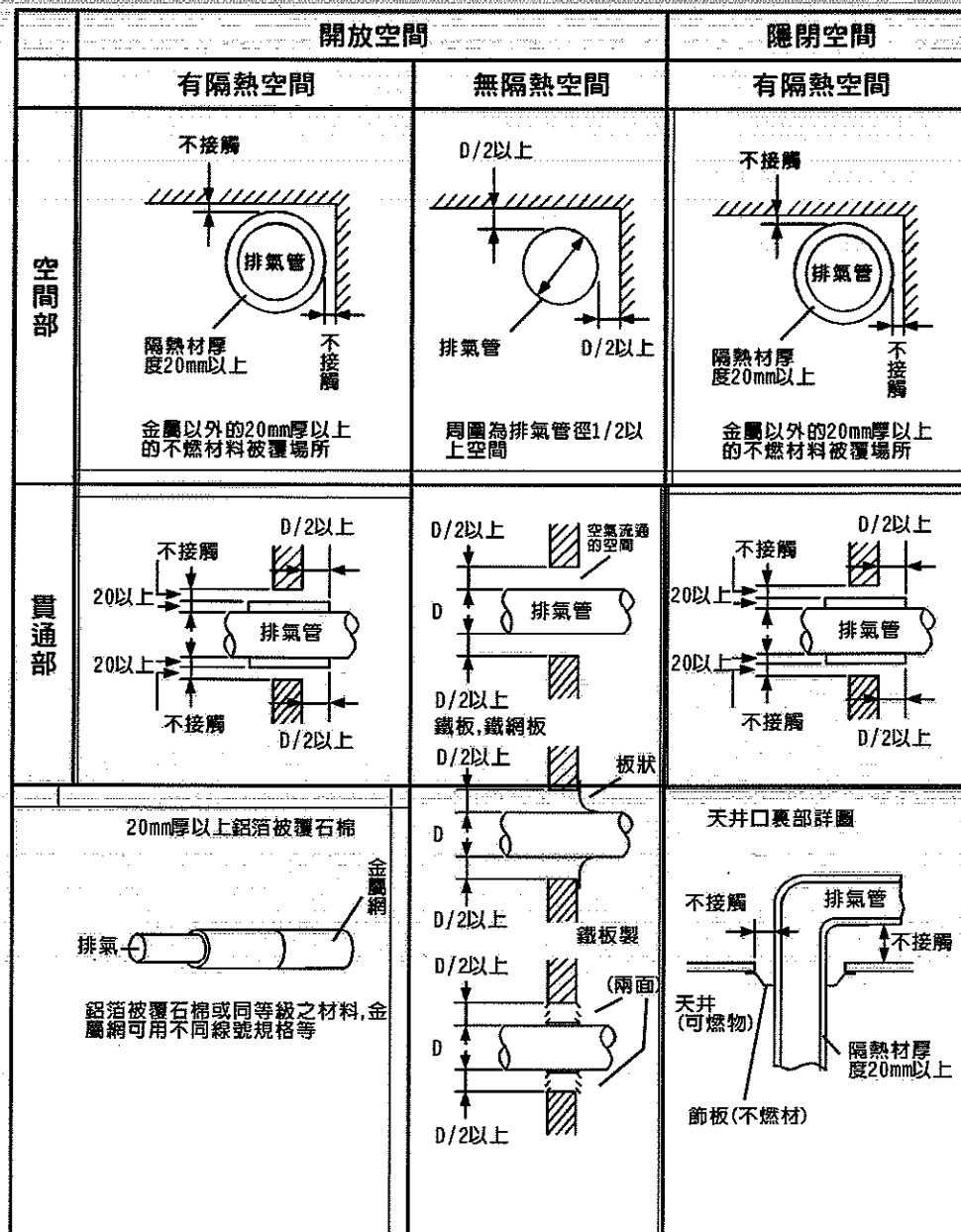
瓦斯種類	熱效率	最大瓦斯消耗量	最大出水量	
			水溫+25°C (昇溫)	水溫+40°C (昇溫)
LPG (液化瓦斯)	83 %	32 kW	16 公升/分	10 公升/分
NG1 (天然瓦斯)	83 %	32 kW	16 公升/分	10 公升/分
NG2 (進口天然瓦斯)	83 %	32 kW	16 公升/分	10 公升/分

本16公升機型 能源效率等級 第二級

排氣管延長時安裝基準

P7

單位:mm



配管施工施工前之注意 (FE式)

P8

■安裝排氣管、排氣彎頭

- 排氣管路徑應避開防火區域。
- 不得安裝防火及消防器材於排氣管附近。
- 排氣管請使用本公司之專用排氣管。
- 排氣出口管必須貫穿至室外。
- 排氣管之延長界限為2彎曲及總長3公尺(每一彎曲相當於2公尺)以下。
- 超越排氣管延長界限時會有著火爆發之危險。
- 排氣管之豎立管的長度盡量縮短。
- 排氣管口徑不宜小於器具連接口徑。
- 排氣管支持鐵材通常以1.5~2公尺間隔固定。
- 排氣管須使用符合瓦斯器具使用之合格品。
- 排氣管接合必須不易脫落，應加強固定接合部位，防止燃燒廢氣漏出。
- 排氣出口管尾端有水蒸氣和水滴、排氣出口管應安裝於看得到水蒸氣的場所，以及避免滴落之水滴弄濕地板。

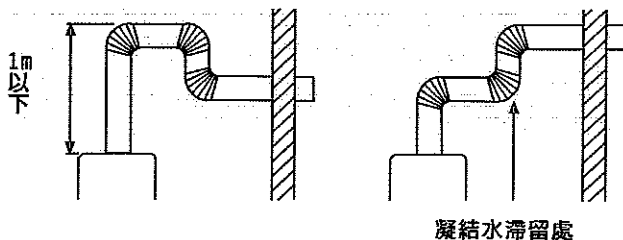
■防止凝結水滯留

- 排氣管必須有 1/50 以上的前下傾。



- 排氣管中間不得有凹凸之情形。

- 排氣出口管安裝位置較本體上面高時，應由本體延長管豎立後裝配下面接管，不得由中間豎立方式配管。



產品規格與安全裝置 (13公升機型)

P25

規格表

種類	安裝方式	壁掛FE式			
	給水方式	端點控制			
點火方式		連續放電點火			
水壓	適用水壓	98kpa~980kpa(1~10kgf/cm ²)			
	作動水壓	19.6kpa(0.2 kgf/cm ²)			
最低作動流量		3公升/分鐘			
外型尺寸(高x寬x深)		590mmx365mmx150mm			
排氣管口徑		φ 60mm			
重量(本體)		淨重	14kg	毛重	18kg
連接口徑	冷、熱水 (15A)	R1/2 (PF1/2)			
	瓦斯 (15A)	R1/2 (PF1/2)			
電氣關係	電源	AC 110 V / 60HZ			
	消耗電力	30 W			
	電源線長度	1.8 M			
安全裝置		熄火安全裝置。過熱防止裝置。沸騰防止裝置。超壓防止安全裝置。50分鐘定時裝置。			

消耗功率

瓦斯種類	熱效率	最大瓦斯消耗量	最大出水量	
			水溫+25°C (昇溫)	水溫+40°C (昇溫)
LPG (液化瓦斯)	82.5 %	27 kW	13 公升/分	8 公升/分
NG1 (天然瓦斯)	82.5 %	27 kW	13 公升/分	8 公升/分
NG2 (進口天然瓦斯)	82.5 %	27 kW	13 公升/分	8 公升/分

本13公升機型 能源效率等級 第三級

委託修理前請查明下列事項

狀況	說明	
<ul style="list-style-type: none"> ● 溫度指示燈不亮。 ● 開啟熱水龍頭卻沒熱水 	<ul style="list-style-type: none"> ● 是否停電。 ● 電源插頭是否確實插入插座。 	
<ul style="list-style-type: none"> ● 使用中熄火 	<ul style="list-style-type: none"> ● 水源開關是否全開。 ● 瓦斯源開關是否全開。 ● 瓦斯安全開關是否動作。 (依故障顯示代碼, 查看) ● 連續使用50分鐘安全定時裝置作動。 	<ul style="list-style-type: none"> ● 水龍頭是否全開。 ● 瓦斯是否用完。 ● 是否停水。

- 安裝熱水器時冷水進水端須加裝逆止閥以防熱水回流。
- 安裝熱水器配管時, 必須先通水將配管內之砂、切削屑、垃圾排出。
- 接管時請用所附之高壓軟管連接。
- 配管口徑不得小於器具配管口徑。
- 供水壓力太高時, 請加裝減壓閥及水錘吸收器。
- 接頭盡量減少, 避免複雜配管。
- 配管中間避免有空氣積存。
- 配管材料應使用合格之水管材料。

冷水配管

- 供水出口處加裝水源閥以方便維修。
- 使用本熱水器最適當之水壓為 980kpa~4900kpa (1~5kgf/cm²) ; 水壓太低時將無法發揮本器具之功能, 造成使用不便, 此時請加裝加壓幫浦。使用加壓幫浦者, 必須於本熱水器之冷水入口端加裝穩壓器。

熱水配管

- 熱水管禁止使用鉛管及冷水用PVC管。
- 配管距離太長, 熱量損失多, 盡量採短距離配管, 或加保溫材。
- 請選用通路抵抗小之混合龍頭, 蓮蓬頭盡量使用熱水器用壓力損失小之產品。

排水配管

- 由過壓安全裝置(安全閥)由器具內直接排水會弄濕地板, 請在器具附近加裝排水配管孔, 以使用水管處理排出之排放水。

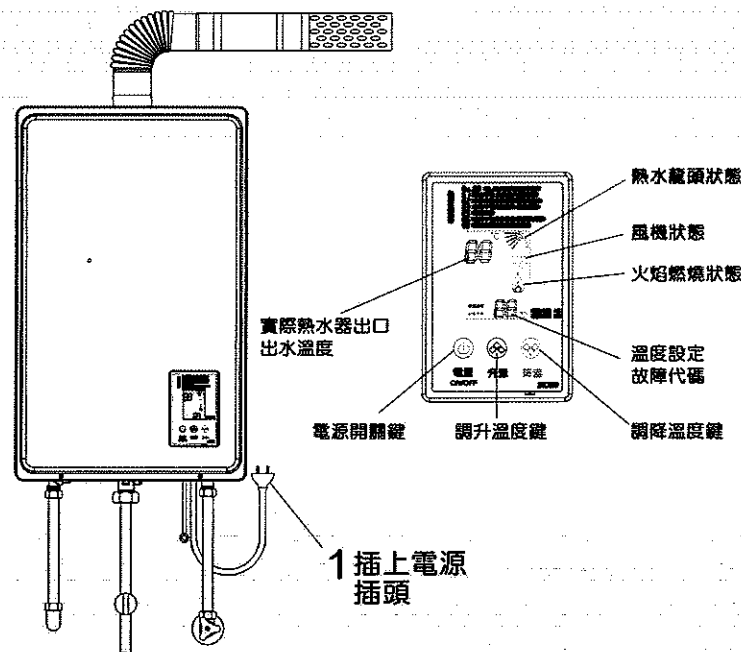
(依使用說明試運轉，確認正常作動後向消費者說明使用方法後交貨)

- 最初使用時，瓦斯配管內有空氣存在，必須把水龍頭打開（約10秒）
←→關閉（約5秒）反覆操作，直至熱水器點著。
 - 請調整水溫設定，向上調整溫度變高（初始設定值為42°C），至水溫變熱。
 - 不正常運轉時，請參考使用說明書之故障排除。
- ※試運轉結束後，請清除供水接口之雜物。

向顧客說明

- 依安裝使用說明書之使用方法說明。
特別針對安全上必須遵守之注意事項加以說明。
- 請將必要之事項填入保證書內，並說明售後服務。
- 請將安裝使用說明書，保證書交給客戶。

1. 插上插頭，接上電源（溫度指示燈亮起）。
(新裝機插上電源或斷電後來電溫度指示燈恒亮《待機使用狀態》)



2. 溫度調整

- 熱水溫度調節（初始設定為42°C），溫度調整範圍為37°C至65°C等溫度自由設定。

3. 打開熱水龍頭

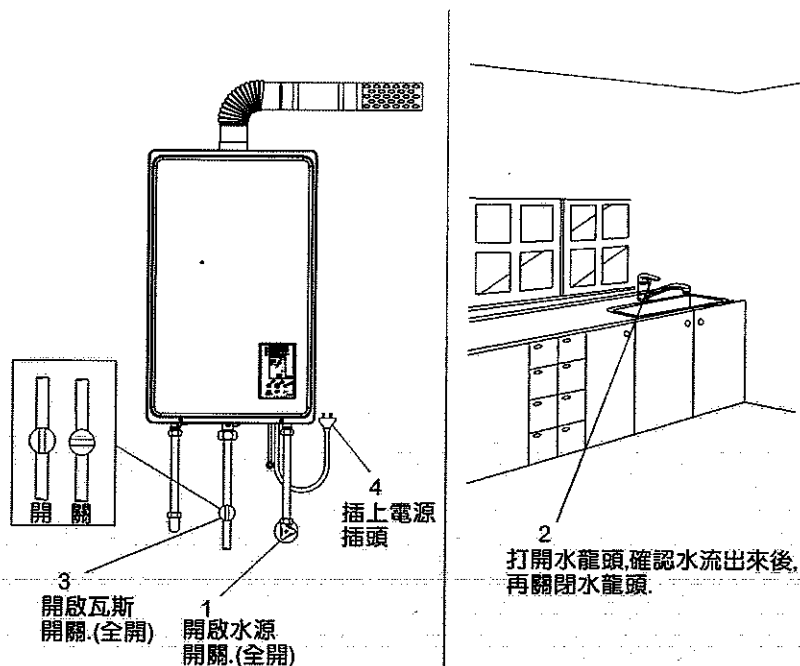
- 燃燒指示燈亮起後，須稍後一會才有熱水。熱水流出的時間，因配管距離而有所差異。

4. 關閉熱水龍頭

- 燃燒指示燈熄滅。（電源開關於「開」狀態，溫度指示燈亮）

※外出或長時間不使用熱水器時，請關閉電源開關。
(壓電源開關，溫度指示燈熄滅時即為關)

在首次使用時請依照1~4順序操作



為能正確安全的使用產品，並事先預防可能危害個人及他人的安全或財產損失的事件發生，以下列各種圖示提醒、表示之。
請務必正確了解使用內容。

圖示	意義	圖示	意義
	警告、注意		禁止
	小心觸電		嚴禁煙火
	注意高溫		請勿觸摸
	拔起電源插頭		請勿分解
	必須接地		

注意

排氣管脫落、破損、阻塞



- 請確認排氣管是否有脫落或破損。
- 請確認排氣管出口是否有鳥築巢或有雜物堆積。
廢氣若排入室內，將會造成一氧化碳中毒。
- 本產品絕對禁止安裝於浴室內。



危險

P14

瓦斯洩漏時之處理

- 1.立即停止使用，並關閉瓦斯源開關。
- 2.聯絡經銷商或本公司服務單位。

在處理瓦斯洩漏完成前:

- 請勿點火
- 請勿打開任何電器（排風扇等）開關，或拔開電源插座。
任何火或火花將會造成爆炸事故。



嚴禁煙火

確認使用之瓦斯及電源

- 請勿使用熱水器上標示以外之瓦斯。
使用規定外之瓦斯時，將會造成燃燒異常、點火時的爆炸等。
- 本產品使用之電源為110V/60HZ。電源規格不符時，將會造成火災或觸電。

注意燙傷

- 淋浴等使用熱水時，請先以手確認水溫後再使用，以免燙傷。
- 沐浴前，請先以手確認水溫後再使用，以免燙傷。



注意高溫

火災的預防

- 熱水器本體及排氣口周圍請勿放置易燃物（如：報紙、木材、燈油、噴漆罐等）。否則將會造成火災及爆炸。



禁止

安裝於屋外

- 本器具安裝於屋外時，請千萬不要安裝於無法避雨，或火焰受風吹襲，造成故障及火災。



警告

P19

- 使用蓮蓬頭時，請勿直接沖向身體或臉部，須先以手確認水溫後再使用，以免燙傷。



注意高溫

- 使用蓮蓬頭時，其餘人員請勿調整水溫設定。以免燙傷。
- 因先前設定的使用溫度將會被記憶，所以使用高溫後，再重新使用時，請特別注意，須確認水溫後再使用，以免燙傷。

使用市售的輔助用具

- 本熱水器請勿使用非原廠零件，以免發生事故。
- 低水壓地區請勿使用附起泡頭之水龍頭。
- 使用附起泡頭之水龍頭時，請經常清洗起泡頭內之濾網。

本熱水器為一般家庭用

- 營業用會縮短熱水器的使用壽命，雖在保固期間內，維修亦須收費。

預防瓦斯事故

- 使用時請確認瓦斯是否點著，及使用後火焰是否熄滅。

接地的確認

- 本熱水器必須接地。如果沒有接地，器具故障時，會造成觸電的危險事故。



必須接地

日常保養

- 浴缸、洗臉台請擦拭乾淨。否則殘留的水垢，會使水中的銅離子與肥皂中的脂肪酸產生化學變化，變成銅綠。

排出的廢氣

- 排出的廢氣，請避免直接碰觸到建築物外牆、窗戶或鋁窗等設施，否則將會造成變色及玻璃破裂。

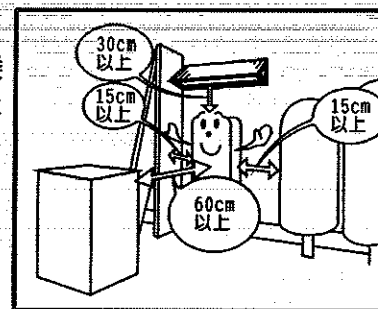
與太陽能熱水器連接時的注意

- 本熱水器可以和太陽能熱水器、熱泵熱水器等連接使用，會產生較高溫的熱水，有燙傷的危險請注意。



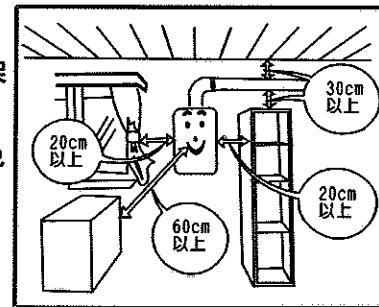
熱水器的安裝與遷移

- 熱水器之安裝、遷移及其相關施工，請委託經銷商於正確的安全位置。以免發生事故。



熱水器周圍的防火措施

- 熱水器周圍請勿放置易燃物（樹木、木材、箱子等），如有必要時，必須置於最低限度的安全距離之外。以免發生火災。
- 熱水器周圍請勿放置易燃物（木材、棚架、窗簾等布類、箱子等），如有必要時，必須置於最低限度的安全距離之外。以免發生火災。



進氣口的堵塞

- 請確認進氣口是否遭灰塵及雜物所阻塞。否則將會造成燃燒不完全。發生異常時與緊急時的處理
- 1.關閉熱水龍頭。（使用中的情況）
 - 2.關閉熱水器的電源。
 - 3.關閉瓦斯源開關及水源開關。
- 發生異常時（煙從排氣口冒出，燒焦味等），或發生地震、火災等緊急狀況時，請依前述之方法處理。並請立即與經銷商或本公司之服務單位連絡，以免發生火災。觸電或故障等。



禁止



注意

P16

小心燙傷

- 排氣口周圍，在使用中或使用過後會產生高溫，請勿用手觸摸。尤其是有小孩子的家庭，請特別注意。



請勿觸摸

禁止使用噴霧器

- 請勿於器具附近使用噴霧器或噴霧式清潔劑等，將造成故障。

用途

- 請勿將本器具使用於供應熱水、淋浴、洗臉等之外的用途，以免發生事故。
- 熱水器持續使用50分鐘後，會切斷瓦斯源；要再使用時，請關閉熱水龍頭後，再重新開啟熱水龍頭即有熱水可供使用。

熱水器周圍的清潔

- 熱水器周圍須維持乾淨。如果周圍堆積雜草、木屑、箱子，蟑螂、蜘蛛將會進入熱水器內築巢作網，損傷器具及造成火災。

敬請配合

P17

電源插頭須插確實

電源插頭必須確認是否附著灰塵，請確實插入至不會鬆動。接觸不完全時將會造成觸電及火災。

停電時的處理

- 停電時熱水器不會動作。

請勿用於飲用

- 熱水器內為銅金屬管，長時間沒有使用，恐有重金屬釋出，請勿用於飲用。

拔起插頭的位置

- 拔起電源插頭時，請握住插頭。若抓住電線拔起時，會造成一部分芯線斷裂而發熱，將會導致火災。



禁止

小心觸電

- 當手潮濕時請勿接觸電源插頭，會造成觸電。



小心觸電

打雷時處理

- 聽到打雷聲音時，請拔起電源插頭。以免打雷時損壞電子零件。



拔起插頭

長期不使用時的處理

- 長期不使用時，請拔起電源插頭。及關閉瓦斯源，以防止瓦斯外洩。