



按摩浴缸
安裝使用說明書

型號

- F-2415
- F-2430
- F-2450
- F-2477

全省服務安檢中心電話 0800-087-089

服務中心	地區	電話	地址
台北	基隆	02-25068101	台北市龍江路 76 巷 22 號 5 樓
	台北		
桃園	桃園	03-3362074	桃園市萬壽路 3 段 121 號 2 樓
	新竹		
	苗栗		
台中	台中	04-23222676	台中市中港路 1 段 366 號
	彰化		
	南投		
嘉義	雲林	05-2353294	嘉義縣水上鄉粗溪 136-20 號
	嘉義		
台南	台南	06-2618743	台南市新樂路 24 號
高雄	高雄	07-2616151	高雄市中正三路 129 號 10 樓
	屏東		
花蓮	花蓮	03-8343118	花蓮市林森路 401 號
	台東		
	宜蘭		

注意事項

- 安裝及使用前，請先詳細閱讀本說明書。
- 安裝工作完畢後，請務必將本說明書交給客戶。
- 說明書請妥善保存，以供日後維修保養參考。

全套用和成，採購、服務一次成。

安裝說明

一、安裝前注意事項：

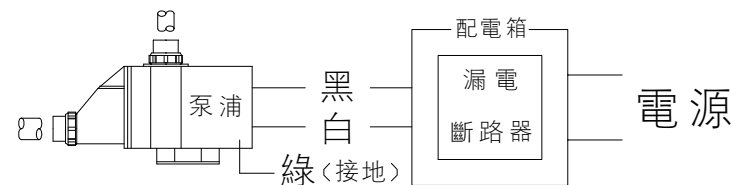
- (一) 為確保浴缸光潔，施工中請在浴缸上覆蓋報紙或紙板保護。
- (二) 切勿在浴缸內拌水泥或其他工作。
- (三) 施工時勿將工具放在浴缸上，尤其是尖硬物。
- (四) 確保使用電源為 $110V\pm 9\%$ 以內且電線各接點絕緣良好。

(五) 安裝請參考所推薦乾式施工法(註)為之，其他方式請勿採用，否則因不當安裝，而於服務維修後，必須移動浴缸或重施土木工程時，買方需負責所需之費用。

註：乾式施工法，為一精緻且符合按摩浴缸特性之土木施工法。施工作業上，大部維修時，不若以往需敲除水泥、磁磚，大費周章。僅需割除週緣矽利康，浴缸即可依維修需要，作適當的移動，維修作業簡易許多，更確保顧客權益，實是兩全其美。

二、安裝程序：

- (一) 安裝浴缸之地板需做防水處理，並預留直徑 $1\ 1/2"$ 排水口。
- (二) 依選購之浴缸型別，按照預鑄槽尺寸及構工圖，先砌妥預鑄槽體和貼磁磚，槽體上緣面以水平儀量測水平。
- (三) 預鑄槽構工同時，並預留直徑 $1/2"$ 冷熱出水口(LF607)及電源管路。
- (四) 俟前項構工材乾涸後，將浴缸試放定位，以度量構工尺寸是否正確；並確認配管銜接位置，是否有需調整之處，若有應立即調整至適當位置。
- (五) 前述作業就緒無誤後，將浴缸放置定位於預鑄槽中，進行水電配管銜接。
 1. 排水：將浴缸底部排水軟管及其上所附之亞比股插入預留於地板上之直徑 $1\ 1/2"$ 排水口並以亞比股塞緊之。請注意勿使軟管壓折，長度可自行調整。
 2. 供水：以三角凡而(LF607)及高壓軟管(3780-10)連接給水管及給水銅器閥體間，請注意冷、熱水位置。
 3. 電源：請參照下圖連接。



- ①請注意電線連接之顏色及方向。
 - ②利用三用電錶量測電壓在 $110V\pm 9\%$ 以內。
 - ③利用電源線需能承受 $15A$ 電流 (線徑 $3.5mm^2$) 以上。
 - ④電源由無熔絲開關接至漏電斷路器的電源側端子座，再從負荷側端子座接至泵浦之白、黑線。
 - ⑤**供電線路請依電工法規格或參考配電線路圖，漏電斷路器裝於配電箱或適當位置，切勿裝置於浴缸下方。**
- (六) 調整浴缸腳架螺栓，使其平均著力於地板上。
 - (七) 試車：俟所有水泥及接著劑乾涸後，請參照使用程序為之。若有異常應檢查各項水電源接頭是否有不當之處或參考故障排除法。
 - (八) 試車完成，將牆板上端插入浴缸前緣與彈簧片間，再壓入下端確實固定即可。
 - (九) 為避免水份滲透，浴缸及邊牆週緣與預鑄槽接縫處需以填縫劑(Silicon)填封。
- ## 三、安裝後檢查事項：

- (一) 清除雜物：殘留浴缸內之水泥漿等雜物，必須清除，否則易侵蝕浴缸表面色澤及光滑。注意！不可使用尖硬器具或粗糙織物，否則易刮傷浴缸表面。浴缸表面貼有護紙，待完工後始可撕掉。
- (二) 試運轉：
 1. 將水放入浴缸內，水位至少高於噴咀上緣 5 公分以上。
 2. 啟動電源開關使泵浦運轉。
 3. 若未能正常運轉，依前述方法，檢查各處接點是否正確及牢固。

使用說明

一、產品特性：

- (一) 強勁的泵浦配合全環吸散式噴咀，再加精心設計符合人體工學的流線造型，使用時躺靠舒適，可達到完全消除疲勞的目的。除此之外噴流與氣泡混合，爆破產生微波震動，對促進血液循環、減肥復健、清除毛細孔污垢等均具有良好的功效。
- (二) 氣動式電源控制鈕，集開、關功能於一體，操作簡易亦無漏電之虞。
- (三) 浴缸以高級壓克力板真空成型，再加複合材料於背面補強而成，保温性及耐溫力強。且壓克力板之洛式硬度達 20~24 之間，經久耐用。另壓克力板光澤較傳統 F.R.P 亮麗，更可不受陽光紫外線照射而褪色。
- (四) 給水銅器採精密陶瓷作為控制閥，水、氣密性質良好。
- (五) 採用進口泵浦，安全合乎 UL 檢驗標準，所有零配件亦完全進口。
- (六) 泵浦過熱保護裝置。

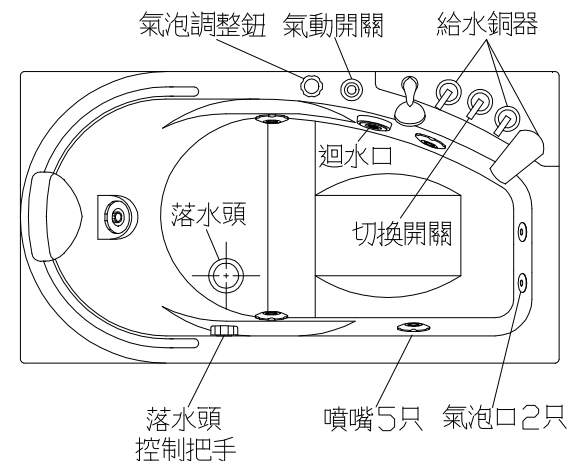
二、使用上應注意事項：

- (一) 使用時不可將雜物放入浴缸內，以免阻塞迴水口，影響泵浦正常運作。
- (二) 由於能量轉換關係，水溫會比一般入浴感覺較熱，因此使用水溫宜比一般入浴低，大約 36~39⁰C。
- (三) 請避免傷及浴缸及配管。
- (四) 按摩浴缸之正確使用法為在外面用肥皂，沐浴清潔後再進入。請勿直接在缸內使用肥皂及會發泡之沐浴精，以免本機操作時產生大量泡沫而造成危險。
- (五) 泵浦停止運轉後方可旋開落水頭，進行排水，並應避免重壓落水頭，以免損壞。
- (六) 落水頭在打開狀態時，腳請勿踩到止水塞，以免造成落水頭故障。
- (七) 自動落水頭把手為 45⁰ 旋轉作動，切勿過份扭轉，造成聯接控制索斷裂。

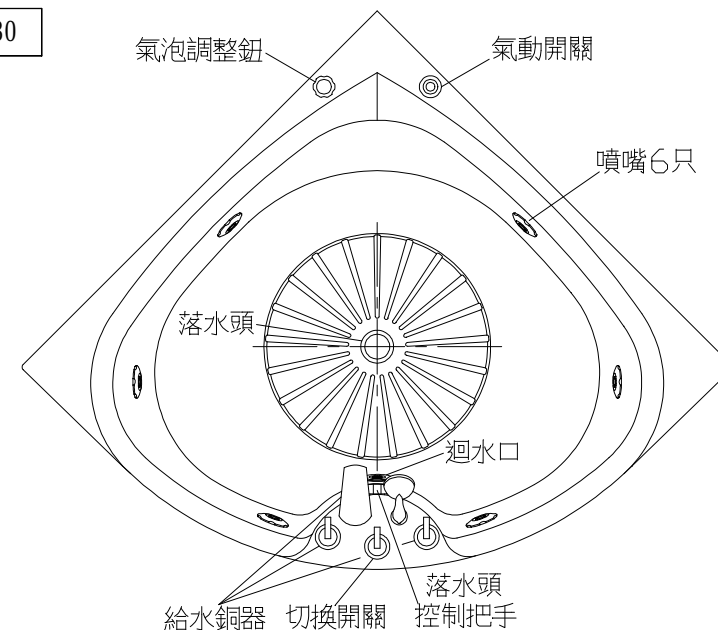
三、操作說明：

各項操作零件示意圖

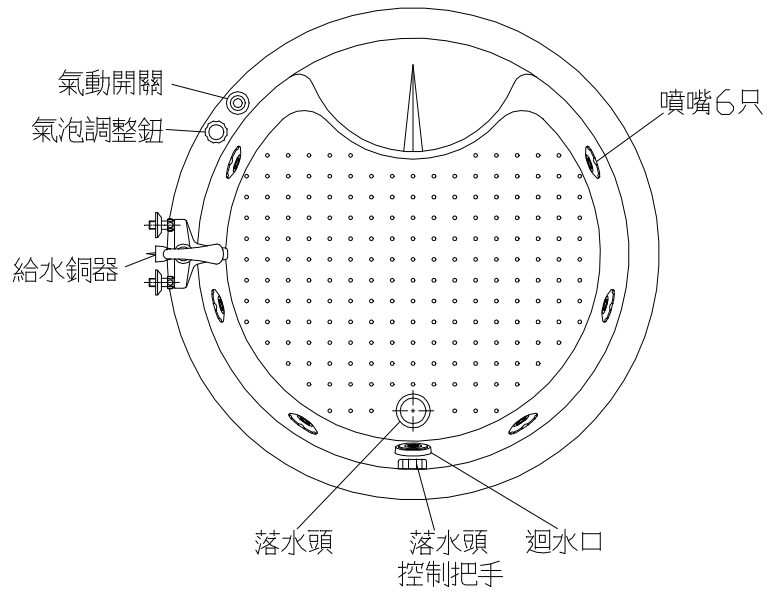
F2415



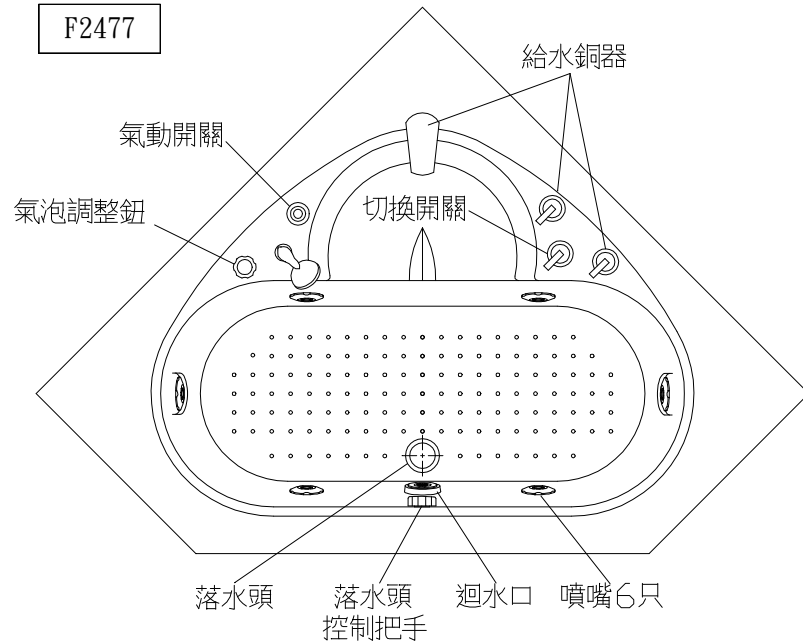
F2430



F2450



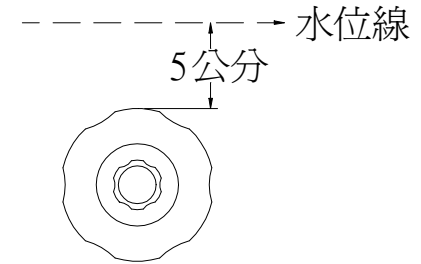
F2477



5

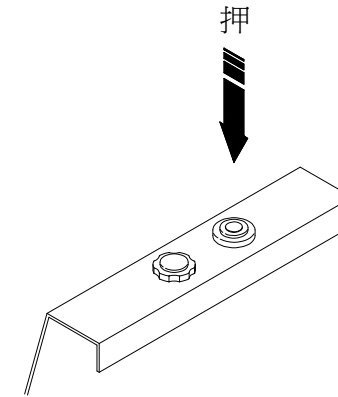
四、使用方法:

- (一) 清除浴缸內所有雜物。
- (二) 利用給水銅器給水，水位線應高於噴咀 5cm 公分以上，以避免噴頭水柱四濺。

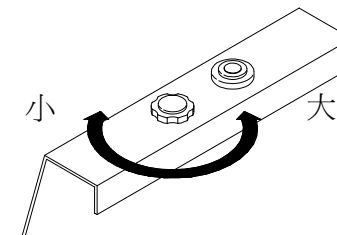


(三) 控制鈕之操作

- 1. 押下氣動開關，泵浦便自行運轉，噴流及氣泡即刻噴出。

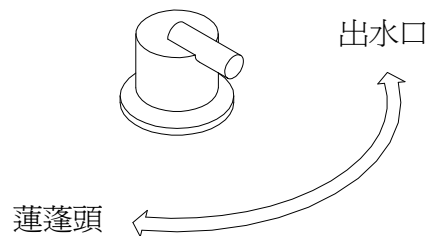


- 2. 旋轉氣泡調整鈕，可控制氣泡量之大小。

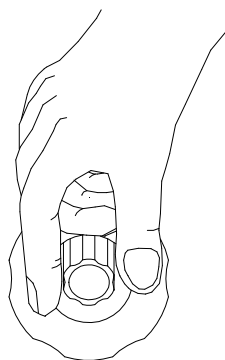


6

3.將切換開關上之把手往左右調整即可切換為蓮蓬頭或出水口。冷熱水之開、關亦同此理。



(四) 手輕撥噴咀，可調整其角度，在 25 度內 360 度環式圓滑調動，使噴流及氣泡之溫流能平均分佈在浴缸內。



(五) 使用完畢應於泵浦停止運轉後方能打開落水頭排水。

五、基本保護與保養：

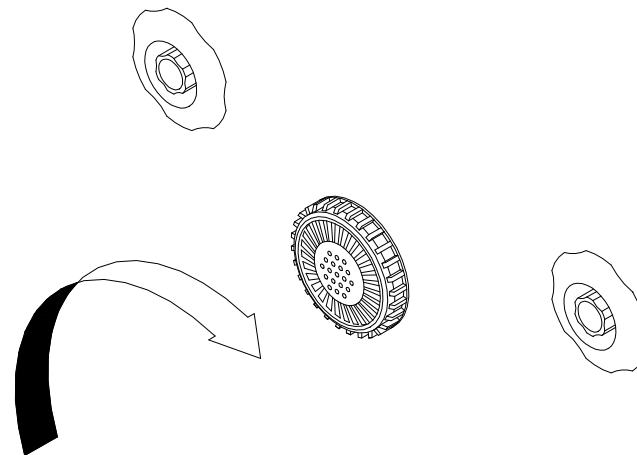
- (一) 維持浴缸表面清潔可使用濕布或海棉沾中性清潔劑或溫水擦拭表面。
- (二) 切忌使用腐蝕性清潔劑、酸、鹼劑或粗糙織物(如絲瓜布)之清潔用具，以免傷及浴缸表面。
- (三) 若不慎被尖硬物刮傷，可用 1200#之細砂紙研磨後再用一般牙膏打亮即可。
- (四) 浴缸使用約每隔一週須進行洗淨運轉。將專用清潔劑倒入注滿溫水之浴缸內，讓其自行運轉 3~5 分鐘即可。
- (五) 長時間不使用時，需放入清水運轉 3~5 分鐘後，將水排出，

並每週運轉一至二次確保泵浦壽命，以免水葉卡死造成泵浦使用壽命減短。

六、分辨故障、異常及處理方法：

■ 水流供應減弱：

手握迴水蓋順時鐘旋轉，即可將迴水蓋拆下，拆下後將附著於網上污物清除後裝上即可。



■ 電路不通，請通知和成全省服務站做進一步檢修。

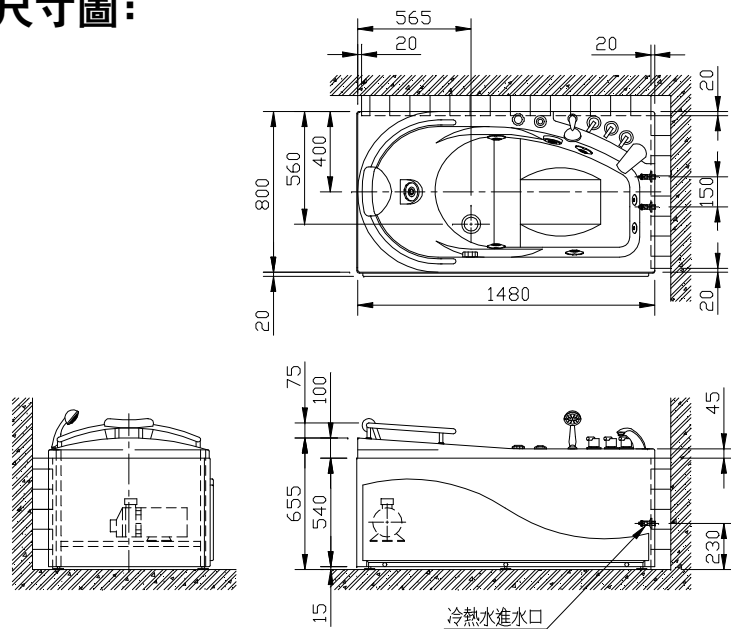
漏電斷路器跳開時請檢視所有線路是否絕緣?切勿使用，待檢修完後再予使用。

七、規格性能表：

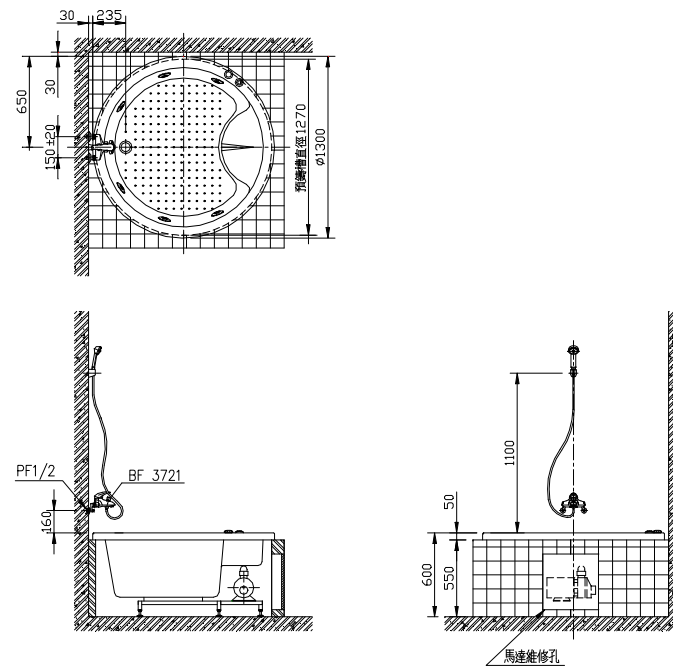
型號	外型尺寸	容水量	使用電源	泵浦規格
F2415	1480X800X655	170L	AC 110V ± 9% 50/60 HZ 15A	1HP 110V ± 9% 使用電流 14A
F2430	1380X1380X565	225L		
F2450	1300X1300X600	265L		
F2477	1450X1450X615	214L		

八、按裝尺寸圖:

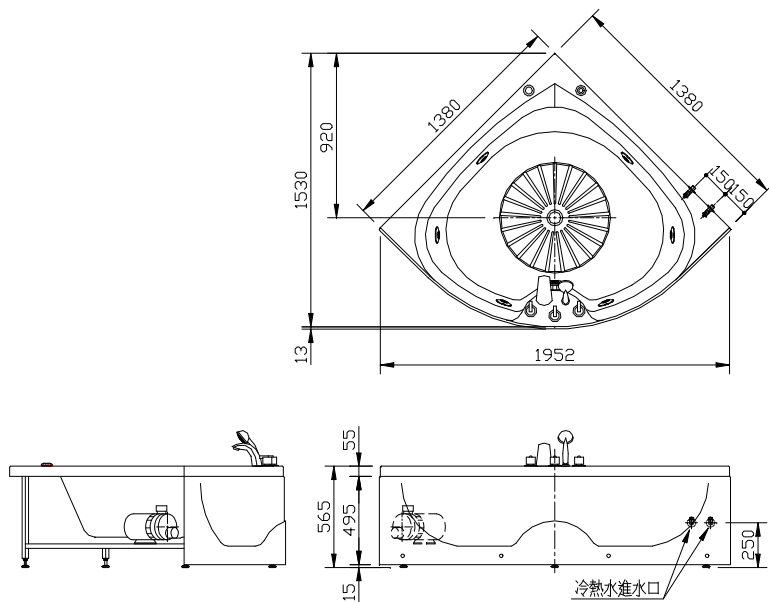
F2415



F2450

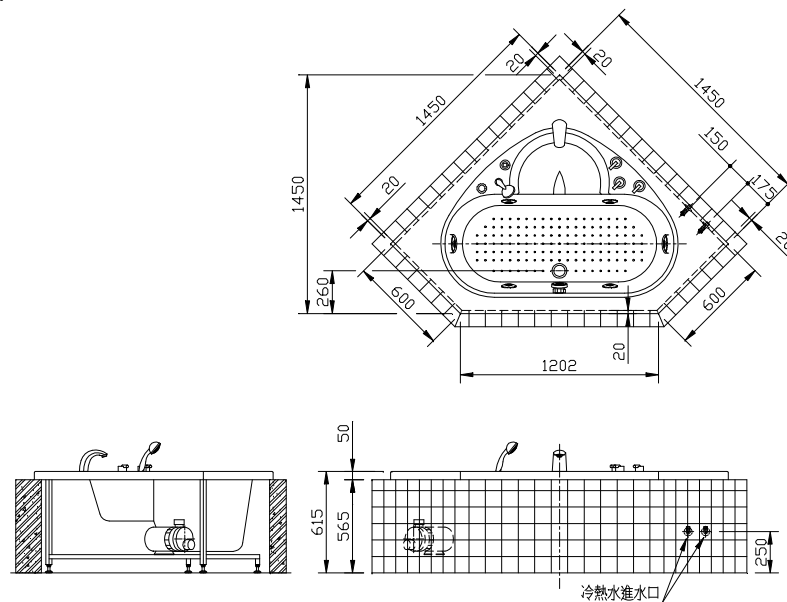


F2430 ★建議乾式施工



9

F2477



10

保證書

型 式		保證期間	自購買日起壹年內
保證範圍	浴缸本體	購買日期	民國 年 月 日
客 戶	姓名: _____ 簽章: _____		
	住址: _____		
	電話: _____		
經 銷 商	店名: _____		(經銷商簽章)
	住址: _____		
	電話: _____		

保證約定

1. 拿到本保證書時請查明經銷商確已簽章，並填妥姓名、住址、電話及購買日期。
2. 本保證書按本書所記載之免費修理事項保證。自購買日期起於保證期間內如有故障發生時，請提示本保證書向和成服務單位申請修理。
3. 照使用說明書，及產品上所貼標籤之注意事項，在正常使用狀態下有故障時，於保證期間內，消耗器材之外可免費修理。
- 4 保證期間內如為下列情況者仍需收費:
 - (1) 因安裝或使用上之失誤，不正當之修理、改裝所引起之故障及損傷。
 - (2) 因摔落引起之故障及損傷。
 - (3) 火災、地震、水災、打雷及其他天災地變、公害或異常電壓引起之故障及損傷。
 - (4) 一般家庭用以外場合(例如裝在船、車或營業用)之使用引起之故障損傷。
 - (5) 本保證書未蓋經銷商章並填入客戶及正確購買日期等資料或塗改者，不予保證。
5. 本保證書不再補發。請妥為保管。