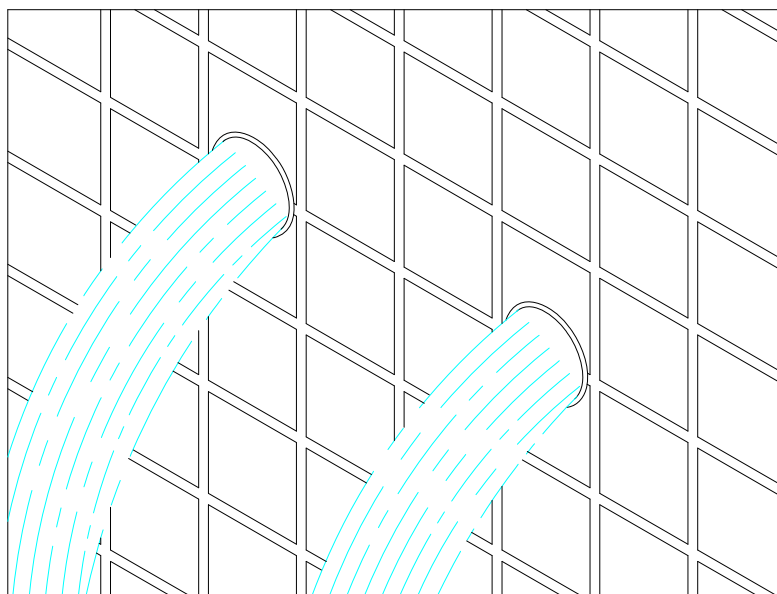


# BF3713 沐浴用環保陶瓷龍頭

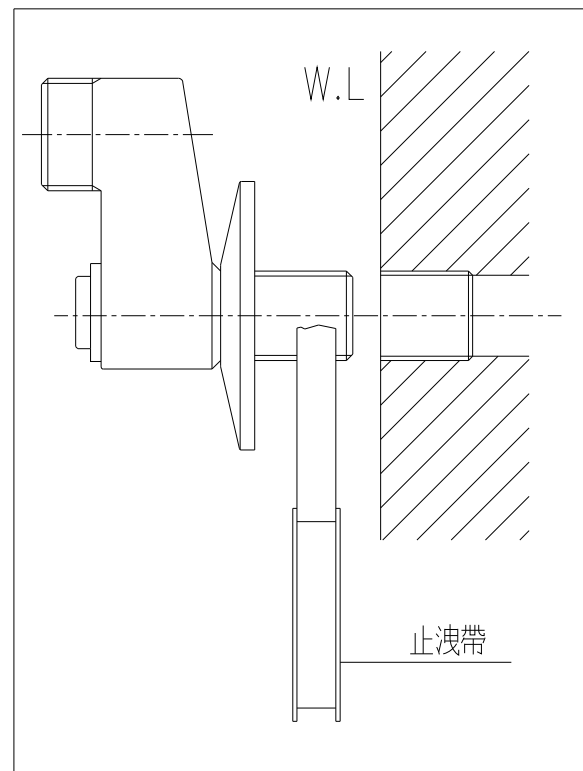


步驟1. 安裝前請先開啓水源, 清除配管內之雜質, 砂粒等, 再關閉水源。



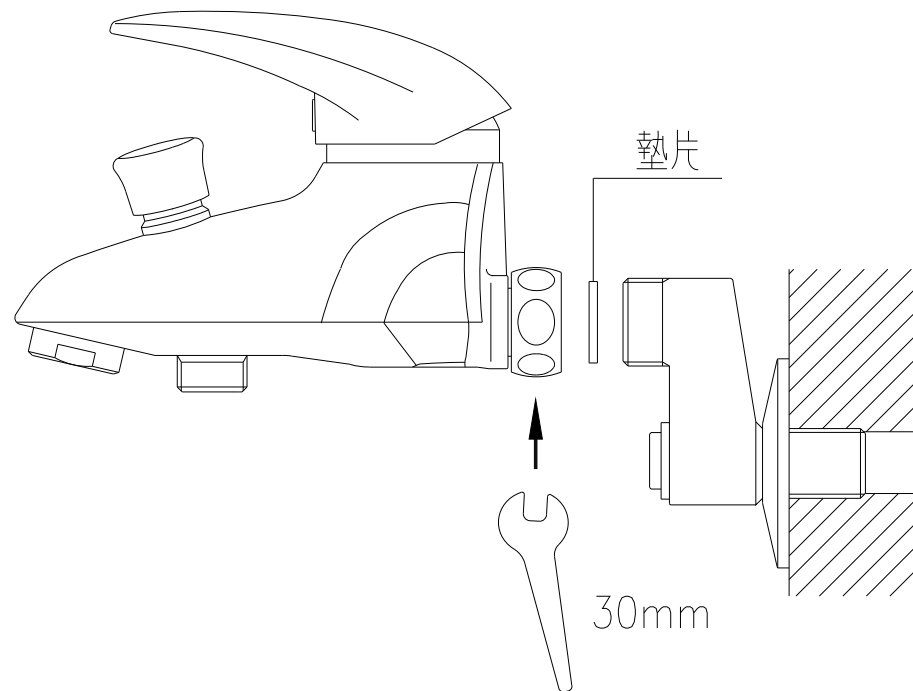
## 步驟2.

將法蘭罩鎖入進水彎頭牙部,再將牙部纏上止洩帶,鎖入牆面配管內,調整冷熱進水彎頭,旋轉角度至平齊且孔距與本體冷熱進水孔距相同,再將法蘭罩旋轉貼緊牆面。



### 步驟3.

將橡膠墊片置入本體冷熱進水之聯接螺帽內,再與冷熱進水彎頭聯接鎖緊,請使用30mm之扳手。

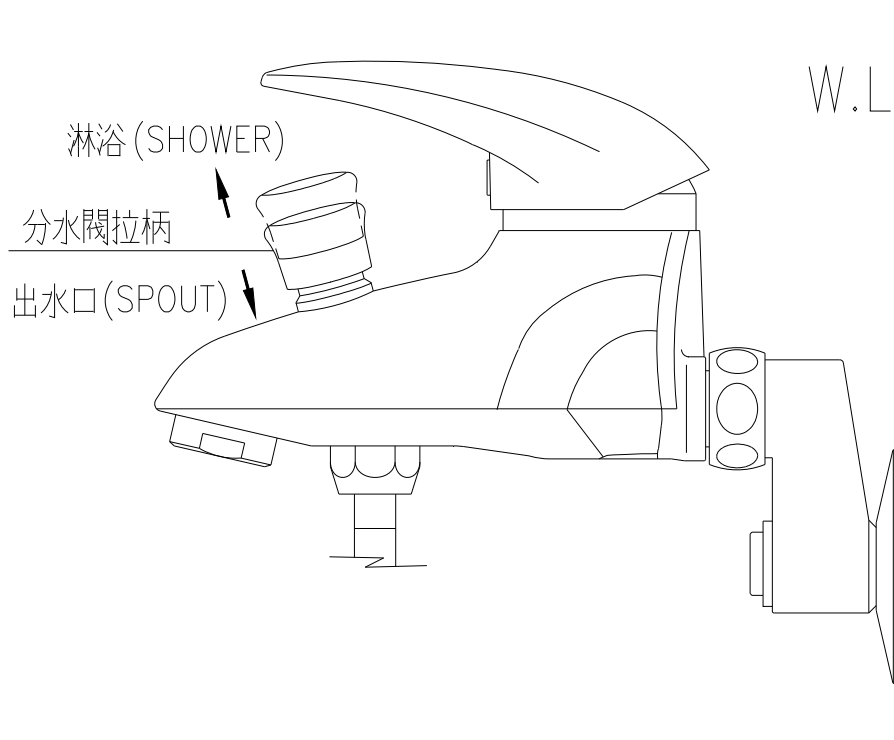


## 步驟4. 本體組操作說明

a. 將軟管組有螺帽之一端, 依右圖所示鎖緊於本體下方, 將蓮蓬頭組鎖緊於軟管組之另一端。

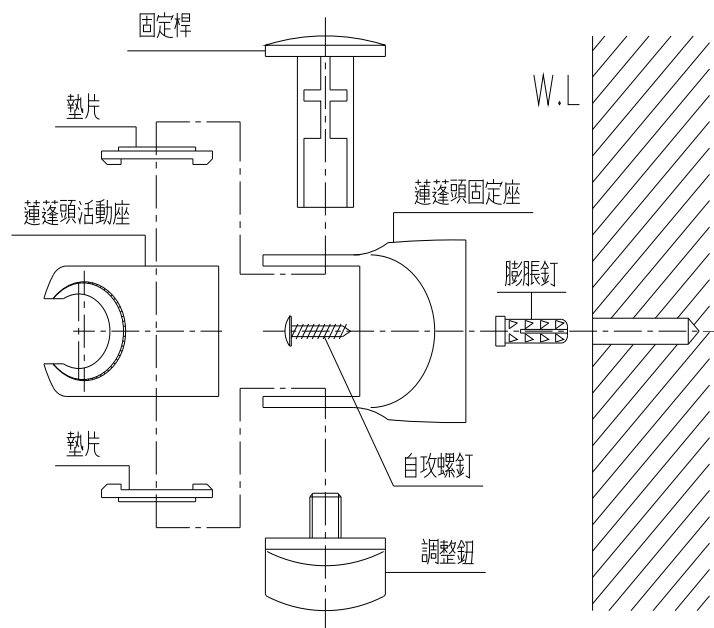
b. 淋浴與沐浴出水調整:

此動作必需在水龍頭出水狀況下方能發揮功能, 將分水閥拉柄向上拉起時為蓮蓬頭出水, 壓下時為出水口出水。



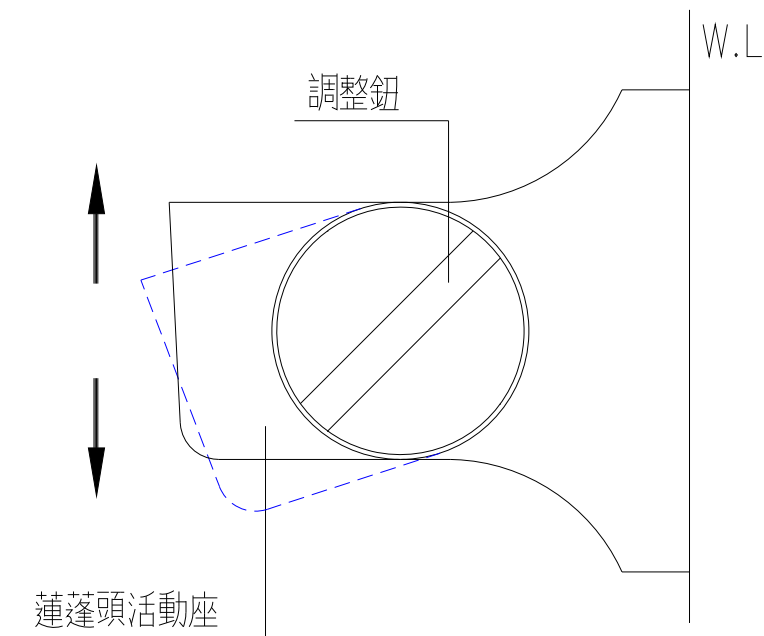
## 步驟5. 可調式掛鉤組之安裝

- a. 請參考右圖進行安裝
- b. 取出包裝盒內之貼紙，貼於牆上安裝位置，以  $\phi 7$  鑽頭在兩圓孔內鑽孔，深度約37mm。
- c. 將兩支膨脹釘分別打進牆面兩孔內，與牆面齊平止。
- d. 如右圖所示，先將蓮蓬頭固定座以兩支自攻螺釘鎖固於牆上的膨脹釘內，再依序將其餘掛鉤零件組裝即可。



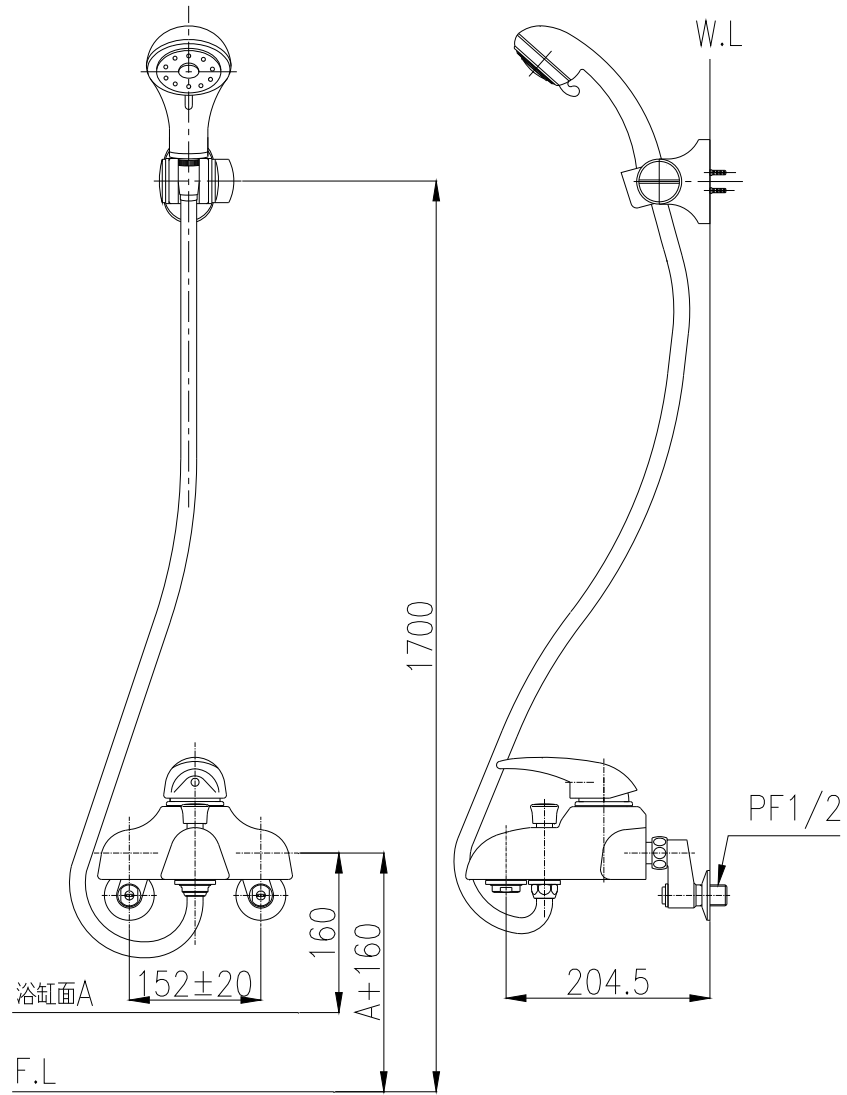
## 步驟6. 可調式掛鈎組角度調整

將可調式掛鈎組上之調整鈕旋轉放鬆後，調整蓮蓬頭活動作的角度，待調整完後，再將調整鈕旋緊即可。





# BF3713 沐浴用環保陶瓷龍頭安裝示意圖



註:A為安裝後浴缸高度,一般為470mm



THE END

和成欣業股份有限公司