



型號

AF 5515

全自動水龍頭
安裝使用說明書

注意事項

- 安裝及使用前請先詳細閱讀本說明書。
- 安裝工作完畢後, 請務必將本說明書交給客戶。

目 錄

產品規格及功能表	P1
安裝及注意事項	P2
故障原因及排除	P3
水龍頭安裝方式	P4
使用方法及安裝高度	P6
清潔保養	P7
零件分解圖	P8
零件分解表	P9

產品規格及功能表

機型	AF 5515
輸入電壓	100~240VAC
輸出電壓	6VDC
適用水溫	4~85 °C
工作水壓	7~87 PSI
作動方式	紅外線感應
感應距離	12 cm ± 2 cm
延遲出水	0.5~1秒內自動給水
安全保護	連續出水超過1分鐘自動停水
延長停止時間	1秒
出水流量	3.8 公升/分 以下
消耗電力	5W以下
材質	不鏽鋼
淨重	1.8 Kg
包裝重	2.0 kg
尺寸	50*50*220 mm

安裝及注意事項

- » 為確保使用者安全及權益，本產品請務必由專業人員執行安裝
- » 安裝或維修前必須先移除電源
- » 本產品係全自動紅外線感應，為避免誤動作，水龍頭之下方不可有障礙物。

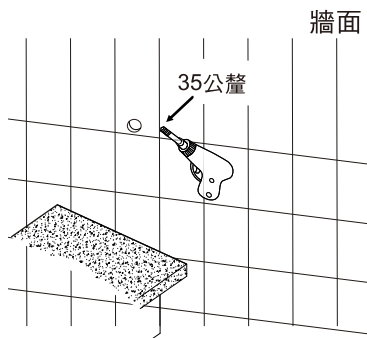
故障原因及排除

**注意:從事任何機台維修請務必切斷電源
並由專業人員實施**

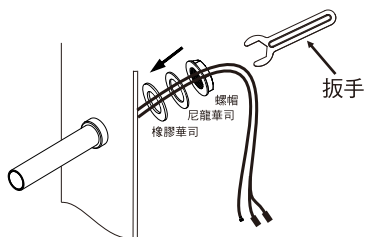
故障發生狀況	可能故障原因	故障排除方法
A. 不動作 (感應時紅燈不亮)	1. 電源未入電	以三用電錶檢視電源是否正常供電
	2. 電路板損壞	請送回原廠維修
	3. 整流器故障	更換新整流器
B. 不動作 (感應時紅燈亮)	1. 水源開關未開啓	將水源開關開啓
	2. 電磁閥端子鬆脫	重新接妥電磁閥端子
	3. 電磁閥故障	更換電磁閥組
C. 水流不止	1. 感應器視窗有髒污	請用中性清潔液擦拭感應器視窗
	2. 電磁閥故障	更換電磁閥組
D. 水量變小	1. 進水量太小	請將三角凡而進水量調大
	2. 電磁閥濾網阻塞	清洗電磁閥濾網
	3. 氣泡頭阻塞	請將氣泡頭內雜質清除
E. 未使用情形下 會自動出水	1. 感應器視窗有髒污	請用中性清潔液擦拭感應器視窗
F. LED燈板損壞	1. 電路板損壞	請送回原廠維修

水龍頭安裝方式

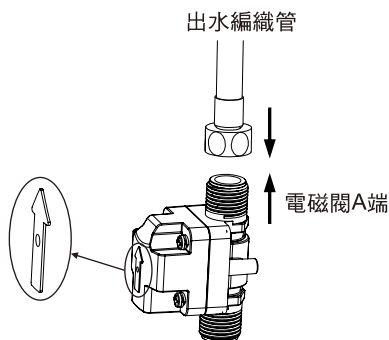
- 1** 在安裝牆面上鑽35公釐的孔。



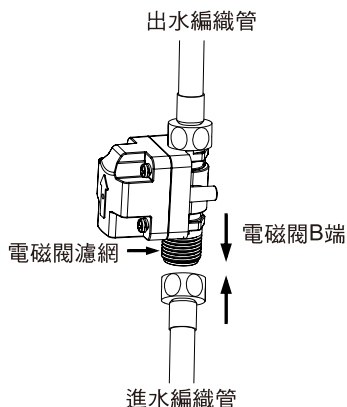
- 2** (1) 取下出皂外管的橡膠華司、尼龍華司及螺帽。
(2) 出水外管穿過安裝牆面，橡膠華司及尼龍華司套至管座上，使用螺帽鎖至牆面，並用扳手鎖緊。



- 3** 水龍頭的出水編織管與電磁閥A端鎖緊。
提醒：電磁閥上的箭頭標示請對應出水編織管。

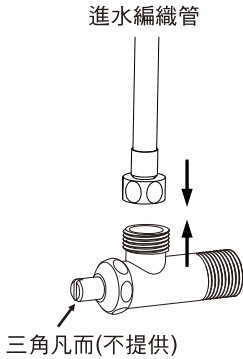


- 4** 進水編織管與電磁閥B端鎖緊。



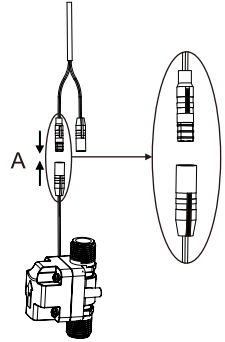
水龍頭安裝方式

- 5** 進水編織管與三角凡而鎖緊。



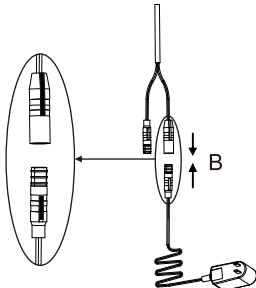
- 6** 依下方圖示將A端電磁閥信號線接頭相互連接。

提醒：連接時黑色部份要相對應，若無對應會導致誤動作。



- 7** 依下方圖示將B端整流器信號線接頭相互連接。

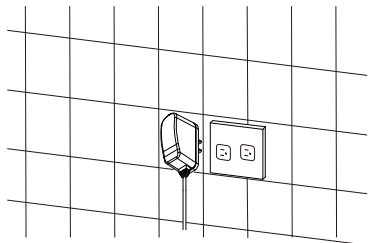
提醒：連接時黑色部份要相對應，若無對應會導致誤動作。



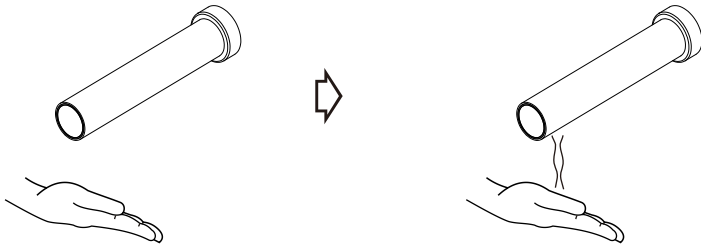
- 8** 整流器插上電源插座。

提醒：(1)安裝完成後，請將三角凡而的水源打開。

(2)請勿將手置於出水口下方，待五秒後完成自動偵測感應距離，即可使用。



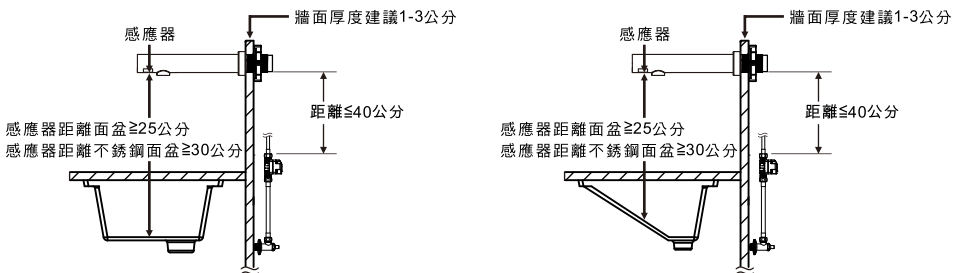
使用方式



1. 將雙手置於出水口下方
2. 感應器自動感應後，即自動給水
3. 雙手洗淨後離開，即自動停止給水

安裝高度

建議安裝高度：請視實際現場檯面高度安裝

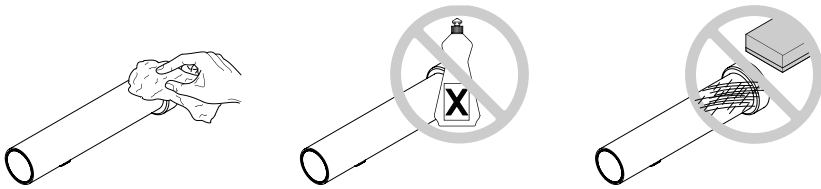


注意：若產品需安裝於戶外時，感應器距離不銹鋼面盆 ≥ 35 公分以上

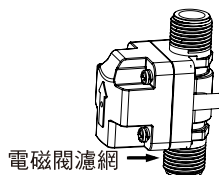
清潔保養

定期保養可延長機器壽命

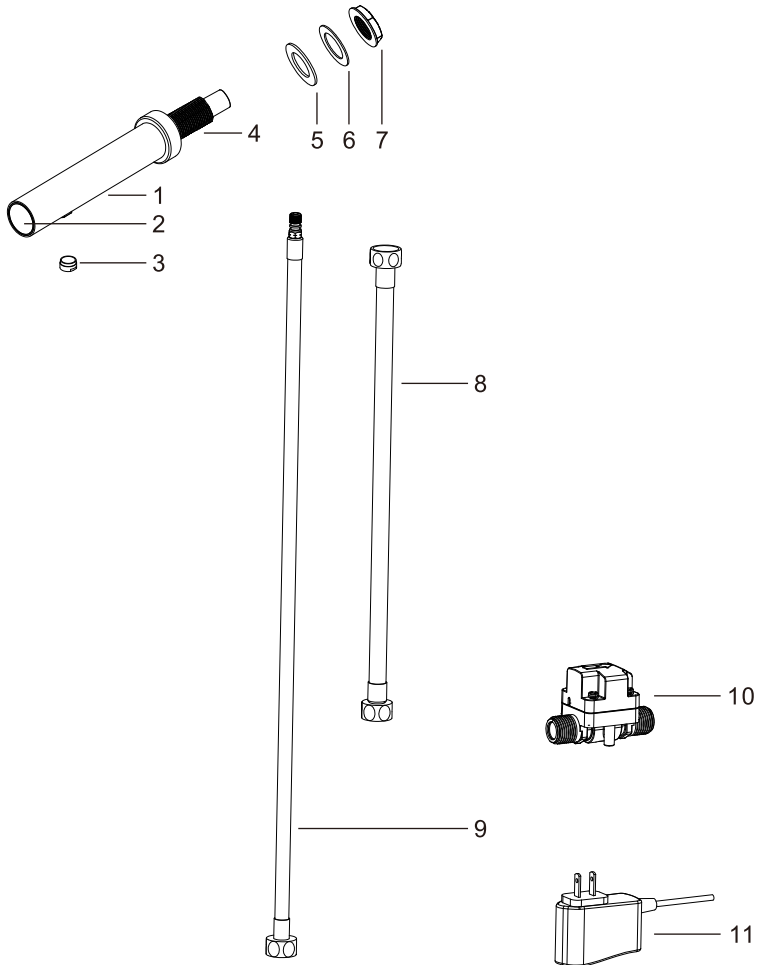
- » 移除電源
- » 勿用水沖洗
- » 利用軟性清潔劑或濕毛巾輕拭外表
不可浸泡・切勿使用磨砂類材質



- » 建議每月定期清洗電磁閥濾網，
以維持水量流通



零件分解圖



P8

零件分解表

編號	名稱
1	出水外管
2	飾板
3	出水起泡頭
4	管座
5	龍頭墊片
6	不鏽鋼墊片
7	管座螺帽
8	出水編織管
9	進水編織管
10	電磁閥
11	電源整流器

各地服務站所地址 電話

北 基	：台北市中山區南京東路三段14巷9號5樓	0800-087089
桃 園	：桃園市萬壽路三段121號2樓	0800-087089
竹 苗	：新竹縣湖口鄉中山路一段2號	0800-087089
大台中	：台中市西屯區台灣大道四段16巷312號	0800-087089
彰 投	：彰化縣和美鎮福東路2巷15號	0800-087089
雲 嘉	：嘉義縣水上鄉粗溪136-20號	0800-087089
大台南	：台南市南區新樂路24號	0800-087089
高 屏	：高雄市新興區中正三路129號10樓	0800-087089
宜花東	：花蓮市國聯四路80號1樓	0800-087089
金 門	：金門縣金寧鄉榜林村6-6號	08-2324334