

排 油 煙 機

安裝使用說明書

親愛的顧客：

- 感謝您對本產品的惠顧，本系列產品始終秉持最佳的品質及完善的服務外，並追求低噪音及高排煙力以讓您使用得更舒適、更清靜。
- 安裝及使用前，請先詳細閱讀此說明書。
- 安裝完畢後，請務必將此說明書交給顧客妥善保管。
- 若對本產品有任何使用上的疑問或需服務的地方請洽各區代理商服務站。

※本說明書內示意圖樣僅供參考，實際以實體為主。

鎢毅股份有限公司 承製
台中市豐原區國豐路2段557號
電話：04-25152827

目錄

- 一. 按裝原則 P1
- 二. 按裝施工說明 P2
- 三. 立體及安裝尺寸圖 P3-P4
- 四. 使用方法 P5-P6
- 五. 使用注意事項 P7
- 六. 保養 P8
- 七. 性能表 P8
- 八. 異常狀況之處理 P9

設備名稱：排油煙機 Equipment name		型號(型式)：系列型號詳如備註 Type designation (Type)				
單元 Unit	限用物質及其化學符號 Restricted substances and its chemical symbols					
	鉛Lead (Pb)	汞Mercury (Hg)	鎘Cadmium (Cd)	六價鉻 Hexavalent chromium (Cr ⁺⁶)	多溴聯苯 Polybrominated biphenyls (PBB)	多溴二苯 醚 Polybrominat ed diphenyl ethers (PBDE)
金屬組件	○	○	○	○	○	○
塑膠組件	○	○	○	○	○	○
馬達組	○	○	○	○	○	○
電路板組	○	○	○	○	○	○
電源線組	○	○	○	○	○	○
配線組	○	○	○	○	○	○
開關組	○	○	○	○	○	○

備考1. “超出0.1 wt %”及“超出0.01 wt %”係指限用物質之百分比含量超出百分比含量基準值。
 Note 1 : “Exceeding 0.1 wt %” and “exceeding 0.01 wt %” indicate that the percentage content of the restricted substance exceeds the reference percentage value of presence condition.

備考2. “○”係指該項限用物質之百分比含量未超出百分比含量基準值。
 Note 2 : “○” indicates that the percentage content of the restricted substance does not exceed the percentage of reference value of presence.

備考3. “-”係指該項限用物質為排除項目。
 Note 3 : The “-” indicates that the restricted substance corresponds to the exemption.

備註：系列型號9905、9906、9513-1、9513-2、9513-3、9514-1、9514-2、9514-3。

8 異常狀況之處理

- 使用中發現異常狀況時，請將電源插頭拔掉，並就近洽經銷商或服務站或具專業資格人員至府上維修。
- 處理異常狀況時請將開關電源關掉。

異常狀況	原因及處置方法
電源線損壞	請就近洽經銷商或服務站或具有專業資格人員至府上維修。 電源線規格：300V 0.75mm ² *3c。 插頭規格：125V 7A 兩扁一圓插頭。
馬達不轉	A. 查看開關或插頭接觸是否正常。 B. 查看燈泡是否會亮以確定電源是否正常。 C. 拆下保護網，用手轉動風葉，如轉不動則查看風葉是否卡住。若是，則請更換整組馬達。 D. 如風葉用手輕動皆能運轉自如，則是電容器的問題： 1. 先查看電容器與馬達接線是否脫落。 2. 若接線正常，就是電容器損壞，必須更換電容器。 E. 如按下馬達按鈕，馬達稍運轉即停止，而於馬達處可聞到一股燒焦臭味，則為馬達燒毀，必須更換整組馬達。
機體震動	A. 查看馬達/風葉是否鎖緊及機體各部焊接是否脫落 B. 查看風葉是否受損變形產生震動，應更換風葉。
吸力不強	A. 除油煙機與爐面距離太高。 B. 排風管是否連接太長或彎角太多。 C. 排風管出口是否有阻礙或出口彎角過於死角產生風阻太大。 D. 除油煙機周圍環境門窗通風太多，對流太大。 E. 除油煙機按裝於窗戶所導致，最好在除油煙機後部下方放一片耐火板以遮其窗戶之凹處。
燈泡不亮	須先將電源線拔掉或燈泡開關關閉，即可更換。
機體裝設歪斜	A. 如系左右歪斜則由吊鐵調整左右高度。 B. 如系向前傾斜，則由木螺釘再行鎖入牆壁，(釘身大約0.5-1公分於壁外)，或查看吊鐵固定於機體的螺絲是否鬆落。

6 保養

- *為發揮本機最佳性能，延長其使用壽命，應經常注意保養。
- *保養維修時應將插頭拔掉，切斷電源！

- 1.保養重於維修：
常保機體外部潔淨：
使用後請用乾布或沾有中性清潔劑之抹布，擦拭機體外殼與底板，經常保持乾淨以維護其美觀及衛生。
- 2.清除積存之油污：
當集油杯內所盛之油汁已達八分滿，須隨時將油汁倒掉，以免有溢出的可能。
- 3.使用後請保持三分鐘運轉，可強制排出機內殘留油垢，延長使用壽命。

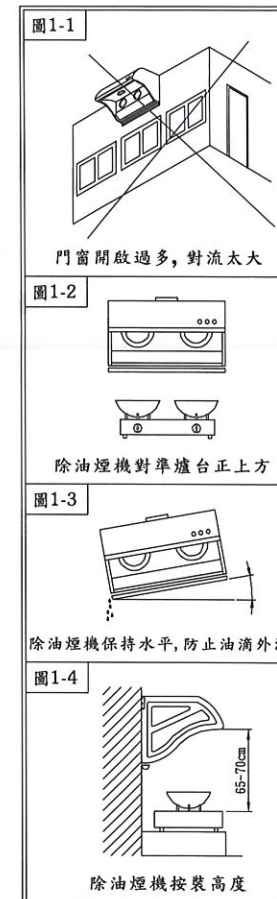
7 性能表

傳動方式	單馬達
額定電壓 ~ 額定頻率	110V~60Hz
出風口徑	Ø150mm
照明	40W白熾燈泡X1 / 8.5W LED燈 2W LED 燈 X2 / 10W LED燈
調速	1 / 2 / 3 速
馬達耗電量	340W

備註：實際以除油煙機本體上貼附之規格貼紙標示為基準。

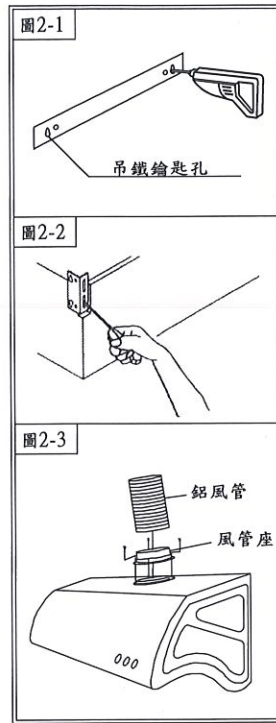
1 按裝原則

1. 除油煙機按裝之周圍，應避免門窗過多而產生空氣對流太大，則無法發揮其除排煙之效果。(圖1-1)
2. 除油煙機按裝於爐台之正上方。(圖1-2)
3. 按裝後之機體不能歪斜應保持水平，否則集油盤(或集油杯)內積油將傾向單邊而溢出機體外。(圖1-3)
4. 排風出口至機體之距離，應儘量避免過長，以免氣流擠壓於管內，影響其排風效果。
5. 除油煙機之按裝高度係以爐面至機體前緣端面之距離，參考高度為65-70cm。(圖1-4)
6. 排氣管按裝時，其排出口方向不得將排出之油煙釋放至煙囪之通道內。



2 安裝施工說明

1. 打開機體紙箱檢視保證書、說明書、鋁風管、風管座.....等附屬配件是否齊全。
2. 按裝前先接上電源操作開關上之各項功能是否正常(馬達運轉、照明)
3. 在已選定的按裝位置上，以1/4"鑽頭鑽孔，將孔塞(俗稱塑膠栓)塞入孔內，並於配合吊鐵鑰匙孔之孔位鎖上木螺釘。(圖2-1)
4. 調整機體兩側之掛鉤(吊鐵)，將機體懸掛於木螺釘上。(圖2-2)
5. 懸掛後，機體要保持一定水平。(按裝原則裡第3項也已敘述)
6. 將鋁風管之一端套入風管座，並拉伸鋁風管至所需長度後，並將風管座端以4X12L螺絲(附於機體上)固定於機體出風口及風管另一端固定於排氣孔上。(圖2-3)
7. 機體按裝完成後，請務必做好接地工程。
8. 警告：未依據說明書安裝螺釘或固定裝置可能存在觸電之風險。



5 使用注意事項

1. 使用規定電源110V~60Hz，切勿使用非規定電源以避免電器破壞之危險。
2. 嚴禁鍋中燃火(當烹調燒酒雞之類食物，嚴禁鍋中燃火以免燒毀機體)。
3. 不可在除油煙機下方直接燃燒。
4. 當燈泡燒毀時，消費者欲更換燈泡時，請將燈泡開關切到off或電源插頭拔掉再行更換。
5. 排出之氣體不得釋放於與其他氣體燃料爐之排放煙函的通道中。
6. 塑膠製零組件(如：油杯、導油盤.....)嚴禁使用強酸或強鹼之清潔劑浸泡清洗。
7. 切勿直接以水沖洗機體以免產生漏電或損壞馬達。
8. 每次使用後請以軟布擦拭以保持機體外部潔淨，並更換或清潔任何盛油及過濾裝置，以免油垢累積過多產生機體燃火危險。
9. 使用後請保持風扇三分鐘運轉，可加強排除機內油垢，延長使用壽命。
10. 當除油煙機與瓦斯或其他燃料同時使用時，室內應有良好的通風。
11. 若未依說明書執行清潔可能會導致滴油或引起火災危險。建議：平均一週至少清潔與保養一次以上。
12. 排油煙機排氣管須接至室外排氣，不得排於屋內。
13. 本電器不預期供生理、感知、心智能力、經驗或知識不足之使用者(包括孩童)使用，除非在對其負有安全責任的人員之監護或指導下安全使用。
14. 兒童應受監護，以確保孩童不嬉玩電器。
15. 注意：當與烹飪器具一起使用時，可觸及部件可能變熱。

4 使用方法

1. 遙控器使用說明：(僅適用配置遙控器機型)



1-1. 採用紅外線訊號傳輸

1-2. 遙控器有效操作範圍10米

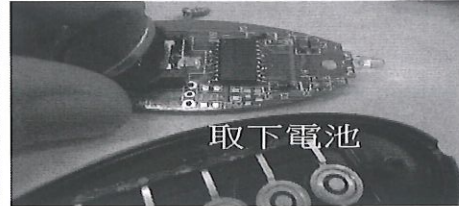
1-3. 遙控器有效操作角度30~40度

2. 遙控器電池更換：

2-1.



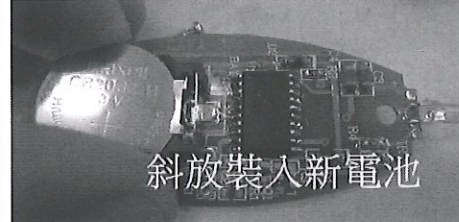
2-2.



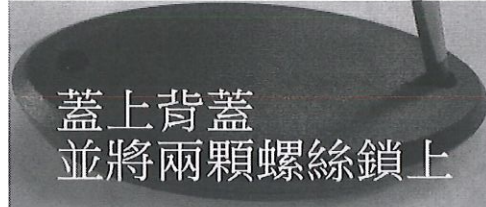
2-3.



2-4.



2-5.

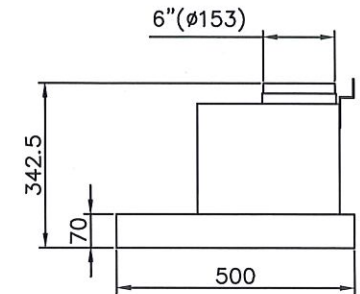
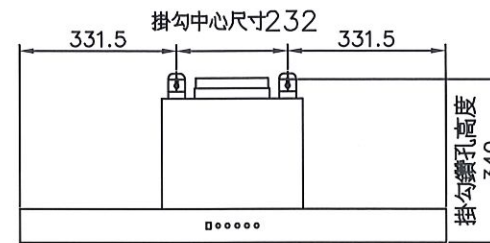
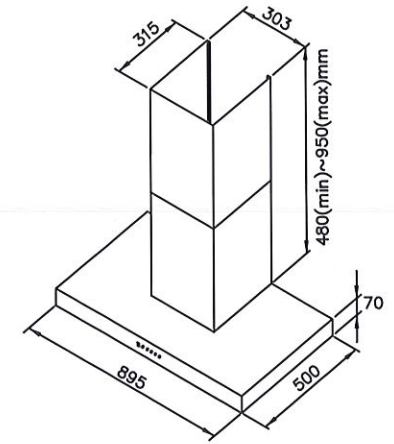
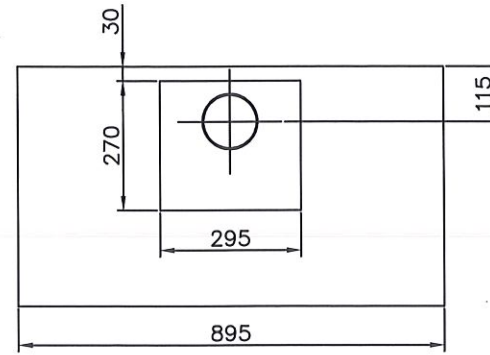


2-6.



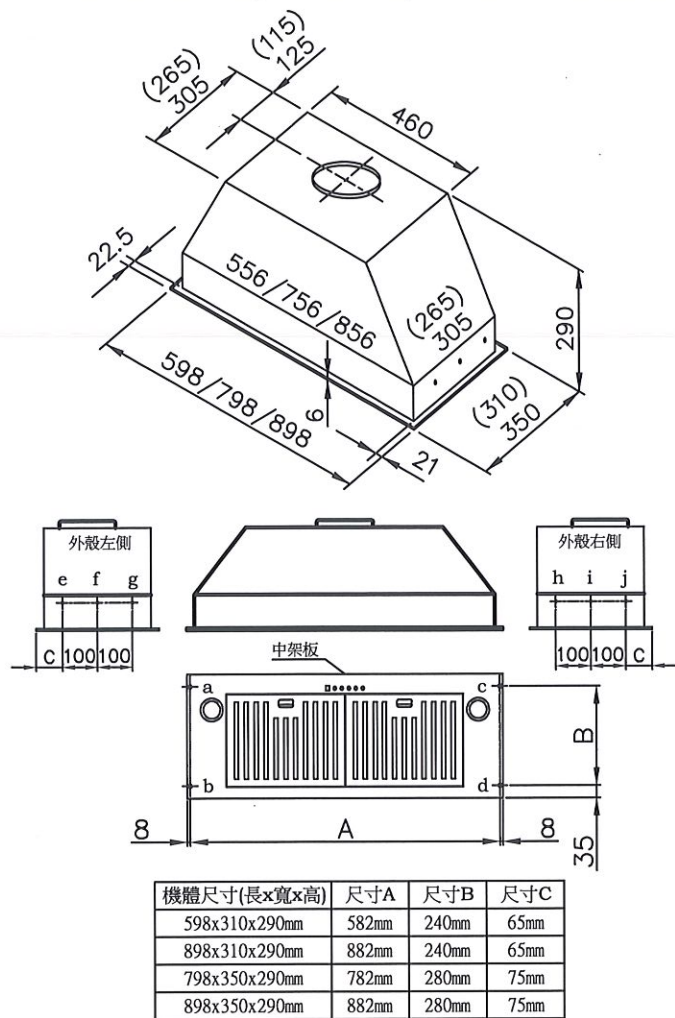
3 立體及安裝尺寸圖：

型號:9513-1/9513-2/9513-3 倒T式排油煙機



3 立體及安裝尺寸圖:

型號:9514-1/9514-2/9514-3全隱藏式排油煙機

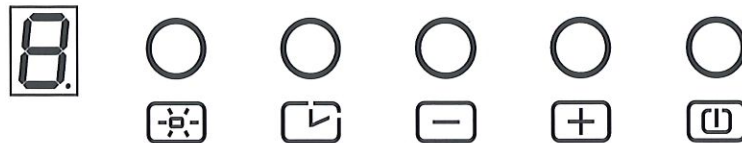


機體安裝固定:

將機體與櫃體水平及前後對齊,中架板a b c d 4孔以木螺釘由下往上鎖固於櫃體
外殼左側e f g 3孔及外殼右側h i j 3孔以木螺釘由內往外鎖固於櫃體左右側板

4 使用方法

1. 按鍵功能說明:



1-1. 顯示器: 綠燈狀態顯示。

1-2. 燈啟動、關閉按鍵, 獨立控制不受 鍵影響。

1-3. ECO功能/延遲功能按鍵:

1-3-1. 馬達待機無運轉: 長按三秒, 啟動/關閉ECO功能。

1-3-2. 馬達運轉時: 長按三秒, 啟動延遲關機五分鐘功能。

1-3-3. 清淨功能作動模式:

一速運轉20分鐘後停止→待機40分鐘→一速運轉20分鐘後停止→待機40分鐘→... 依此循環不停。20分鐘運轉時, 顯示器中F會持續閃爍, 待機40分鐘時, 顯示器中的F常亮顯示。除非取消或斷電才停止清淨功能。

1-3-4. 延遲功能作動模式: 馬達運轉中長按 鍵三秒, 顯示器出現數字5後放開, 即啟動五分鐘延遲關機功能, 延遲功能作動時, 可按 、 鍵來調整風速。若要中途解除延遲功能可再長按 三秒顯示器數字5消失或直接按 電源鍵關閉。

1-4. 風速下調按鍵。

1-5. 風速上調按鍵。

1-6. 風速啟動/關閉和按鍵鎖定複合按鍵:

1-6-1. 待機時按一下, 啟動風速運轉。

1-6-2. 啟動時按一下, 關閉風速運轉。

1-6-3. 啟動或關閉時長按三秒, 進入按鍵鎖定功能。

1-6-4. 鎖定功能作動模式:

長按 鍵三秒, 顯示器出現一.符號後放開, 即啟動鎖定。

解除鎖定時一樣長按 三秒, 顯示器的一.符號消失後放開按鍵, 即二速啟動運轉完成解除。

※ 鍵不受此功能鎖定, 當按鍵鎖定时 鍵仍可操作※