









● 規格表








型號	尺寸(LxWxH)	容水量
F 6050	1530x720x520(mm)	138L
F 6045	1375x720x560(mm)	152L
F 6040	1220x720x600(mm)	177L
F 6035	1040x740x625(mm)	190L

● 安裝零件一覽表

F6050/F6045

代號	型式	數量
A		2
B		1
C		1
D		2
E		2
F		4
G		4
H		4

F6040/F6035

代號	型式	數量
A		2
B		2
D		2
E		2
F		4
G		4
H		4

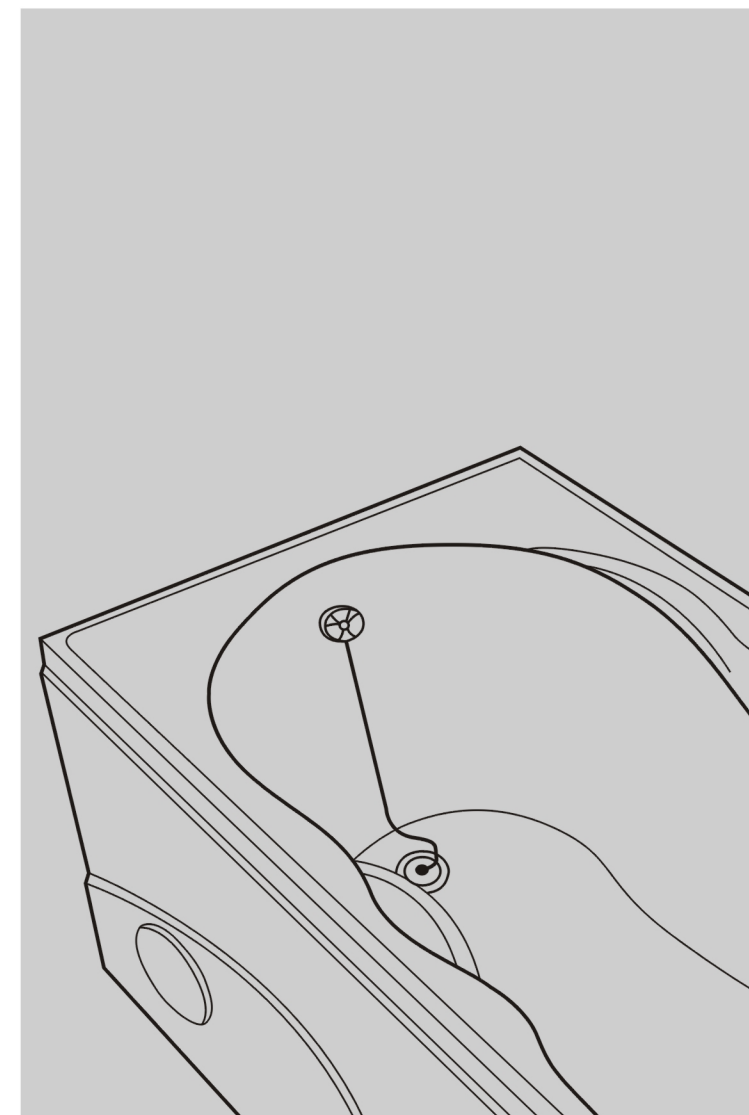
全省服務中心服務電話

服務中心	地區	電話	地址
台北	基隆	02-25068101	台北市龍江路76巷22號5樓
	台北		
桃園	桃園	03-3362074	桃園市萬壽路3段121號2樓
	新竹		
	苗栗		
台中	台中	04-23222676	台中市中港路1段366號
	彰化		
	南投		
嘉義	雲林	05-2353294	嘉義縣水上鄉粗溪136-20號
	嘉義		
台南	台南	06-2618743	台南市新樂路24號
高雄	高雄	07-2616151	高雄市中正三路129號10樓
	屏東		
花蓮	花蓮	03-8343118	花蓮市林森路401號
	台東		
	宜蘭		

全套用和成，採購、服務一次成。

SMC三代塑鋼浴缸

F 6050/ F 6045/ F 6040/ F 6035

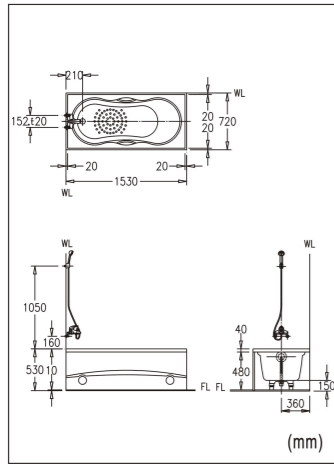


安裝說明書
使用說明書

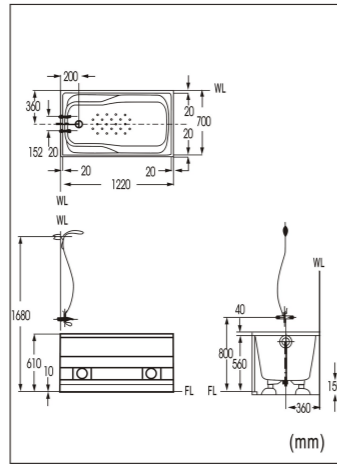
HCG

● 浴缸安裝尺寸圖

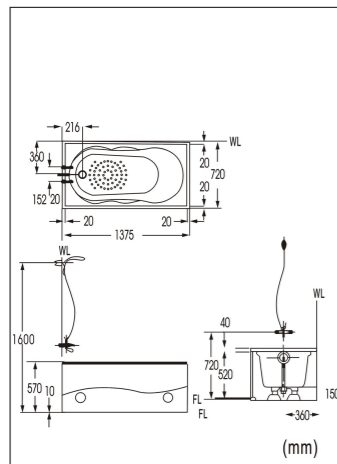
F6050



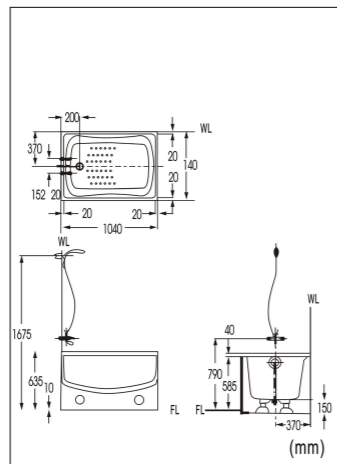
F6040



F6045

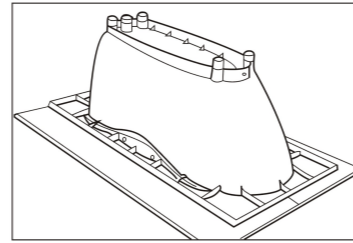


F6035

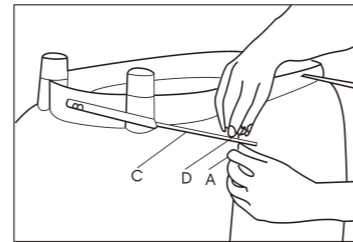


1. 浴缸安裝前，應先確認所選用浴缸之尺寸、形式及排水方向與原規劃是否相符。其排水方向之區別係以人面對浴缸，若浴缸排水口在左邊則為左排水，若浴缸排水口在右邊則為右排水。
2. 地面防水處理。浴缸底部地面至少須鋪15mm厚之水泥砂，方有防水效果。
3. 安裝「前牆版」於浴缸上。(注意左、右排水方向)

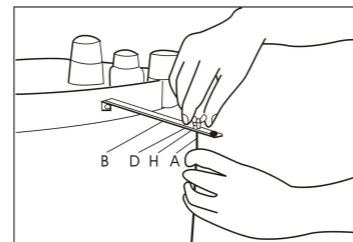
F6050/F6045



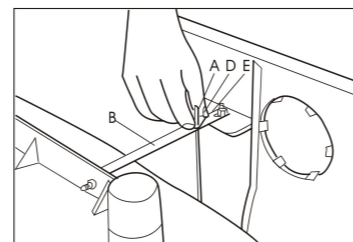
1. 將包裝箱平鋪於地面上，再將浴缸倒立於包裝箱上。



2. 拿一螺絲(F)套入連結鐵片(C)，用螺帽將連結鐵片旋緊於浴缸上後，將連桿(A)及華司(E)套入連結鐵片(B)的另一端，再用翼形螺帽鎖緊即可。

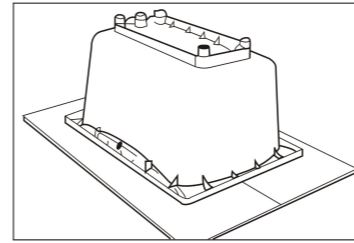


3. 將螺絲套入連結鐵片(C)另一端，用螺帽將連結鐵片(C)旋緊於浴缸前牆板上。

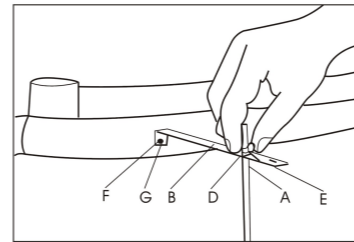


4. 將翼形螺帽鎖緊，即可將浴缸及前牆板固定。

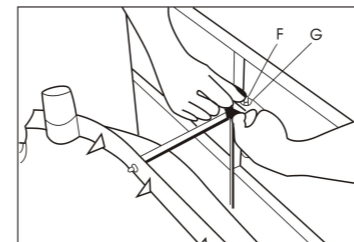
F6040/F6035



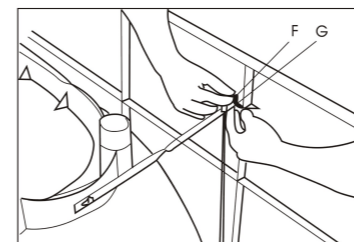
1. 將包裝箱平鋪於地面上，再將浴缸倒立於包裝箱上。



2. 拿一螺絲(F)套入連結鐵片(B)，用螺帽將連結鐵片旋緊於浴缸上後，將連桿(A)及華司(E)套入連結鐵片(B)的另一端，再用翼形螺帽鎖緊即可。



3. 將螺絲套入連結鐵片(B)兩端後用螺帽將連結鐵片旋緊於浴缸及背板上。再將(A)及華司(H)套入連結鐵片(B)用翼形螺帽鎖緊即可。

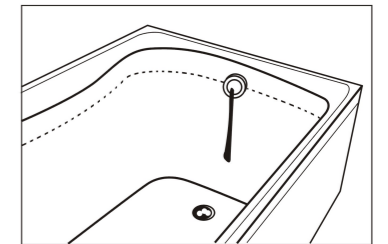


4. 將翼形螺帽鎖緊，即可將浴缸及前牆板固定。

4. 「排水軟管」塗上接著劑後，套接於浴缸「落水口」下方。
5. 當浴缸地板防水處理完成後，先將浴缸置於欲安裝之位置，以瞭解浴缸「支撐腳」及「前牆板」之位置，並將浴缸「排水軟管」試接於地板預留之排水管。
6. 將浴缸抬起，在地板上浴缸「支撐腳」部位鋪上水泥砂漿，高度至少4公分；另於地板上「前牆板」部位砌一約3~5公分寬，3公分高，長度同浴缸「前牆板」之水泥砂漿道，施工時，須注意勿使地板排水管遭水泥砂堵塞。
7. 使浴缸「排水軟管」插入地板排水管後，將浴缸放下，並使浴缸「支撐腳」與浴缸「前牆板」緊壓於水泥砂漿，以固定浴缸。裝置時並應使用水平儀，隨時校正浴缸水平度。
8. 擦拭溢出之水泥砂漿，並注意勿污損或刮傷浴缸「前牆板」表面。
9. 待固定用水泥漿乾涸後，即可進行浴缸邊緣防水處理，及地、壁磚之貼附工程。

● 「止水塞」使用方法

1. 橡膠「止水塞」可吸附於「溢水孔蓋」上。
2. 浴缸蓄水時，可將橡膠「止水塞」塞入浴缸「落水口」中。



● 基本維護與保養

1. 浴缸表面宜經常擦拭，以保持美觀。
2. 可使用海棉或軟質織物沾中性清潔劑，即可清除浴缸表面污垢。
3. 浴缸使用過久，或施工時遭輕微磨損，以汽車用粗臘打亮即可恢復原有光澤。

● 注意事項

1. 施工時，切勿在浴缸內攪拌水泥。
2. 清洗浴缸，切勿使用強酸、強鹼等強力洗潔劑，或以硬毛刷、菜瓜布等硬質織物刷洗，以免造成浴缸表面損毀。
3. 請勿使用水泥漿固定牆板俾利日後維修拆卸作業。